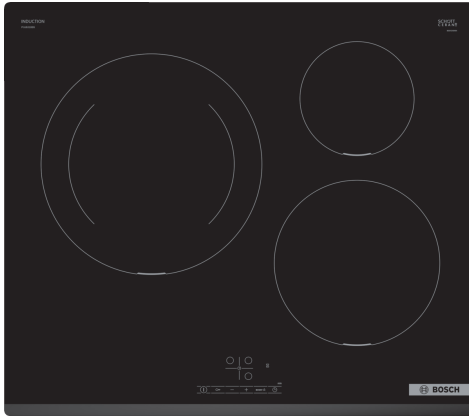


**Serie 4, Placa de inducción, 60 cm,
Negro, sin perfiles
PUJ631BB5E**



Placa de inducción: rapidez, limpieza y seguridad, con el mínimo consumo.

- 17 niveles de potencia en cada zona
- **Control TouchSelect:** selecciona de la zona de cocción y ajusta fácilmente la potencia deseada.
- **Función Sprint:** hasta un 50 % más de potencia para calentar más rápido en tu placa de inducción.
- **Inicio rápido:** solo tienes que seleccionar el nivel de potencia deseado.
- **Programación del tiempo de cocción:** apaga la zona de cocción seleccionada una vez transcurrido el tiempo establecido.

Datos técnicos

Familia de Producto:Placa independiente vitrocerámica
 Tipo de construcción: Integrable
 Fuente energética: Eléctrica
 Número de posiciones que se pueden usar al mismo tiempo: 3
 Dimensiones de instalación necesarias (H x W x D): ...51 x 560-560 x 490-500 mm
 Anchura:592 mm
 Dimensiones (Alt x Ancho x Fondo): 51 x 592 x 522 mm
 Medidas del producto embalado:126 x 753 x 603 mm
 Peso neto: 9.3 kg
 Peso bruto:11.5 kg
 Indicador de calor residual: Separado
 Ubicación del panel de mandos: Frontal de placa de cocina
 Material de la superficie:Cristal vitrocerámico
 Color superficie superior: Negro
 Longitud del cable de alimentación eléctrica: 110.0 cm
 Código EAN: 4242005285365
 Tensión: 220-240 V
 Frecuencia: 50; 60 Hz

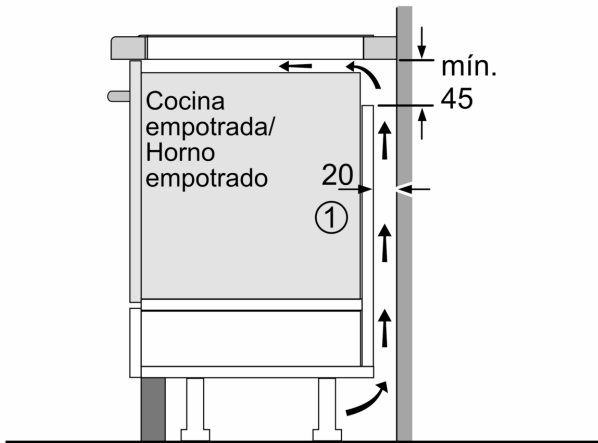
Accesorios opcionales

HEZ9SE030	Set de 2 ollas y 1 sartén
HEZ9SE040	set de 4 piezas
HEZ9SE060	set de 6 piezas
HEZ390090	Wok para radiantes e inducción
HEZ9ES100	Cafetera 4 tazas
HEZ9FE280	Sartén de hierro Ø 18 / 28 cm



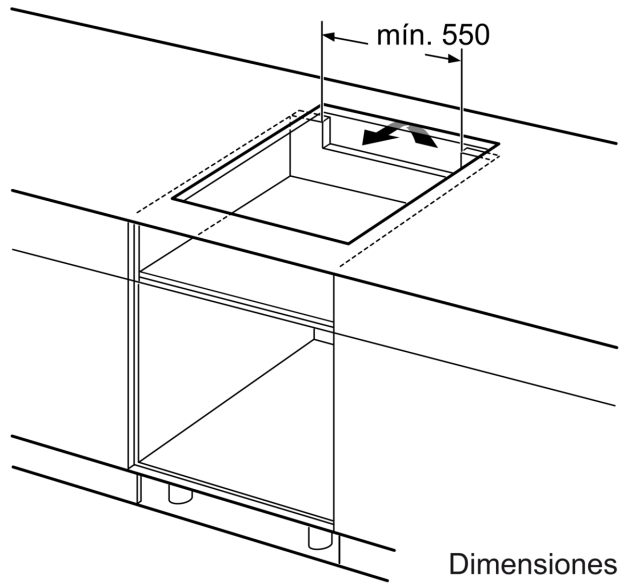
4 242005 285365

**Serie 4, Placa de inducción, 60 cm,
Negro, sin perfiles
PUJ631BB5E**



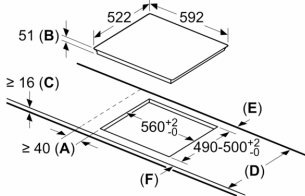
① Rendija de ventilación necesaria

Dimensiones en mm



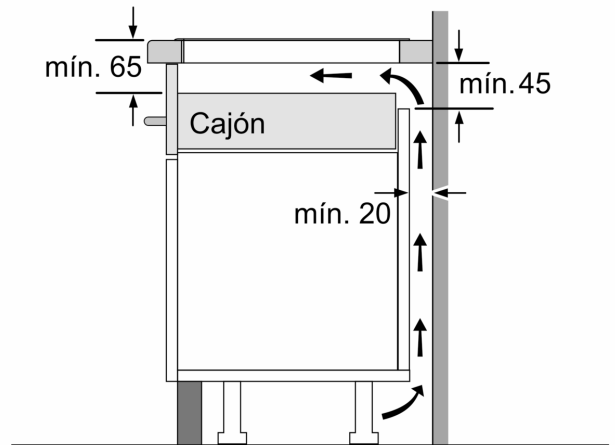
Dimensiones en mm

Dimensiones en mm



- A: Distancia mínima desde el corte de la placa hasta la pared.
 - B: Profundidad de inserción
 - C: Debe haber un espacio libre de 30 mm entre la superficie de la encimera y la parte superior delantera del horno. Consultar el espacio necesario para el horno.
- La encimera en la que se instale la placa debe resistir cargas de aprox. 60 kg; se pueden usar subestructuras adecuadas en caso necesario.

D	E	F
585-600	50	≥ 35
> 600	≥ 50	≥ 50



Dimensiones en mm