



Register your
new device on
MyBosch now and
get free benefits:
[bosch-home.com/
welcome](https://bosch-home.com/welcome)



Vakuumpierschublade

BVE9101B1

[de] Gebrauchs- und Montageanleitung

Inhaltsverzeichnis

GEBRAUCHSANLEITUNG

1	Sicherheit	2
2	Sachschäden vermeiden	3
3	Umweltschutz und Sparen	4
4	Kennenlernen	5
5	Zubehör	6
6	Grundlegende Bedienung	6
7	Vakuuieren im Beutel	7
8	Vakuuieren im Behälter	8
9	Trocknen	9
10	Reinigen und Pflegen	9
11	Störungen beheben	10
12	So gelingt's	12
13	Entsorgen	14
14	Kundendienst	14
15	MONTAGEANLEITUNG	14
15.4	Sichere Montage	16

1 Sicherheit

Beachten Sie die nachfolgenden Sicherheitshinweise.

1.1 Allgemeine Hinweise

- Lesen Sie diese Anleitung sorgfältig.
- Bewahren Sie die Anleitung sowie die Produktinformationen für einen späteren Gebrauch oder Nachbesitzer auf.
- Schließen Sie das Gerät bei einem Transportschaden nicht an.

1.2 Bestimmungsgemäßer Gebrauch

Dieses Gerät ist nur für den Einbau bestimmt. Spezielle Montageanleitung beachten. Nur konzessioniertes Fachpersonal darf Geräte ohne Stecker anschließen. Bei Schäden durch falschen Anschluss besteht kein Anspruch auf Garantie.

Verwenden Sie das Gerät nur:

- um Lebensmitteln in geeigneten Vakuuierbeuteln oder Vakuuierbehältern zu vakuumieren und um Folien zu verschweißen.
- im privaten Haushalt und in geschlossenen Räumen des häuslichen Umfelds.
- bis zu einer Höhe von 4000 m über dem Meeresspiegel.

1.3 Einschränkung des Nutzerkreises

Dieses Gerät kann von Kindern ab 8 Jahren und darüber und von Personen mit reduzierten physischen, sensorischen oder mentalen Fähigkeiten oder Mangel an Erfahrung und/oder Wissen benutzt werden, wenn sie beaufsichtigt oder bezüglich des sicheren Gebrauchs des Geräts unterwiesen wurden und die daraus resultierenden Gefahren verstanden haben.

Kinder dürfen nicht mit dem Gerät spielen. Reinigung und Benutzerwartung dürfen nicht durch Kinder durchgeführt werden, es sei denn, sie sind 15 Jahre und älter und werden beaufsichtigt.

Kinder jünger als 8 Jahre vom Gerät und der Anschlussleitung fernhalten.

1.4 Sicherer Gebrauch

WARNUNG – Verbrennungsgefahr!

Der Verschweißbalken in der Vakuuierkammer wird bei häufiger Nutzung und langen Verschweißzeiten sehr heiß.

- ▶ Nie den heißen Verschweißbalken berühren.
- ▶ Kinder fernhalten.

WARNUNG – Stromschlaggefahr!

Eindringende Feuchtigkeit kann einen Stromschlag verursachen.

- ▶ Keinen Dampfreiniger oder Hochdruckreiniger verwenden, um das Gerät zu reinigen. Ein beschädigtes Gerät oder eine beschädigte Netzanschlussleitung ist gefährlich.
- ▶ Nie ein beschädigtes Gerät betreiben.
- ▶ Nie ein Gerät mit gerissener oder gebrochener Oberfläche betreiben.
- ▶ Nie an der Netzanschlussleitung ziehen, um das Gerät vom Stromnetz zu trennen. Immer am Netzstecker der Netzanschlussleitung ziehen.
- ▶ Wenn das Gerät oder die Netzanschlussleitung beschädigt ist, sofort den Netzstecker

der Netzanschlussleitung ziehen oder die Sicherung im Sicherungskasten ausschalten.

- ▶ Den Kundendienst rufen. → *Seite 14*
- Unsachgemäße Reparaturen sind gefährlich.
- ▶ Nur dafür geschultes Fachpersonal darf Reparaturen am Gerät durchführen.
 - ▶ Nur Original-Ersatzteile dürfen zur Reparatur des Geräts verwendet werden.
 - ▶ Wenn die Netzanschlussleitung dieses Geräts beschädigt wird, muss sie durch den Hersteller oder seinen Kundendienst oder eine ähnlich qualifizierte Person ersetzt werden, um Gefährdungen zu vermeiden.

⚠ WARNUNG – Brandgefahr!

Der Verschweißbalken in der Vakuuierkammer wird sehr heiß. Brennbare Dämpfe können sich entzünden.

- ▶ Keine brennbaren Flüssigkeiten im Vakuuierbeutel vakuumieren.
- ▶ Keine brennbaren Materialien und Gegenstände im Inneren des Geräts aufbewahren.

⚠ WARNUNG – Verletzungsgefahr!

Kleinste Sprünge im Glasdeckel können dazu führen, dass dieser bei anliegendem Vakuum implodiert.

- ▶ Netzstecker ziehen oder Sicherung im Sicherungskasten ausschalten.
- ▶ Den Kundendienst rufen.

Ein Fehlgebrauch der Vakuuierschublade kann zu Verletzungen führen.

- ▶ Keine am Gerät angeschlossene Schläuche in Körperöffnungen einführen.
- ▶ Keine lebendigen Tiere vakuumieren.

⚠ WARNUNG – Gefahr von Gesundheitsschäden!

Beim Vakuumieren verformen sich die Vakuuierkammer und der Glasdeckel durch den hohen Unterdruck. Die Schutzschicht des Glases kann beschädigt werden und der Glasdeckel kann zerspringen.

- ▶ Schraubgläser, andere harte Gefäße sowie unverformbare Lebensmittel, die in der Kammer bei geschlossenem Deckel vakuumiert werden, dürfen diesen Deckel nicht berühren.
- ▶ Harte Gefäße und unverformbare Lebensmittel dürfen eine maximale Höhe von 80 mm nicht überschreiten.

⚠ WARNUNG – Erstickungsgefahr!

Kinder können sich Verpackungsmaterial über den Kopf ziehen oder sich darin einwickeln und ersticken.

- ▶ Verpackungsmaterial von Kindern fernhalten.
- ▶ Kinder nicht mit Verpackungsmaterial spielen lassen.

Kinder können Kleinteile einatmen oder verschlucken und dadurch ersticken.

- ▶ Kleinteile von Kindern fernhalten.
- ▶ Kinder nicht mit Kleinteilen spielen lassen.

2 Sachschäden vermeiden

ACHTUNG!

Schäden am Gerät können die Sicherheit erheblich beeinflussen.

- ▶ Das Gerät vor jedem Gebrauch auf Schäden prüfen.
- ▶ Unversehrtheit des Glasdeckels prüfen.
- ▶ Nie ein beschädigtes Gerät in Betrieb nehmen.
- ▶ Den Kundendienst rufen.

Die Unachtsamkeit beim Gebrauch kann zur Beschädigung des Geräts führen.

- ▶ Den Glasdeckel langsam öffnen und schließen.
- ▶ Keine Gegenstände auf den Glasdeckel stellen.
- ▶ Das Gerät nicht als Arbeitsfläche oder Stellfläche verwenden.
- ▶ Keine Gegenstände auf den Glasdeckel fallen lassen.
- ▶ Die Schublade beim Gebrauch vollständig herausziehen.
- ▶ Die Schublade nach Gebrauch vollständig schließen.

Fremdkörper in der Vakuuierkammer beschädigen das Gerät.

- ▶ Vor dem Schließen des Glasdeckels prüfen, dass sich keine Fremdkörper in der Vakuuierkammer befinden.

Der inkorrekte Sitz der Dichtung oder eine beschädigte Dichtung beeinträchtigen die Funktion des Geräts und können das Gerät beschädigen.

- ▶ Den korrekten Sitz der Dichtung des Glasdeckels überprüfen.
- ▶ Die Auflagefläche der Dichtung muss sauber und frei von Fremdkörpern sein.
- ▶ Die Dichtung nicht durch spitze oder scharfe Gegenstände beschädigen.
- ▶ Nie ein Gerät mit defekter Dichtung betreiben.
- ▶ Bei defekter Dichtung den Kundendienst rufen.

Das Öffnen des Glasdeckels mithilfe von Werkzeugen führt zu Schäden am Gerät.

- ▶ Bei einem Stromausfall während des Vakuumiervorgangs warten, bis die Stromversorgung wiederhergestellt ist. Das Vakuum in der Vakuuierkammer bleibt erhalten. Den Vakuumiervorgang erneut starten.

Austretender Dampf durch das Sieden bei zu hohen Temperaturen kann zu Funktionsstörungen führen.

- ▶ Ausschließlich für das Vakuumieren geeignete Beutel benutzen.

- ▶ Keine bereits geöffneten Verkaufspackungen verwenden.
- ▶ Das Vakuumiergut mit einer Ausgangstemperatur im Bereich von 1-8 °C verarbeiten.
- ▶ Die Flüssigkeiten im Vakuuierbeutel nicht mit der höchsten Stufe vakuumieren. Vakuuierstufe 2 verwenden.
- ▶ Den Beutel verschweißen, wenn sich eine verstärkte Blasenbildung bemerkbar macht.

3 Umweltschutz und Sparen

3.1 Verpackung entsorgen

Die Verpackungsmaterialien sind umweltverträglich und wiederverwertbar.

- ▶ Die einzelnen Bestandteile getrennt nach Sorten entsorgen.

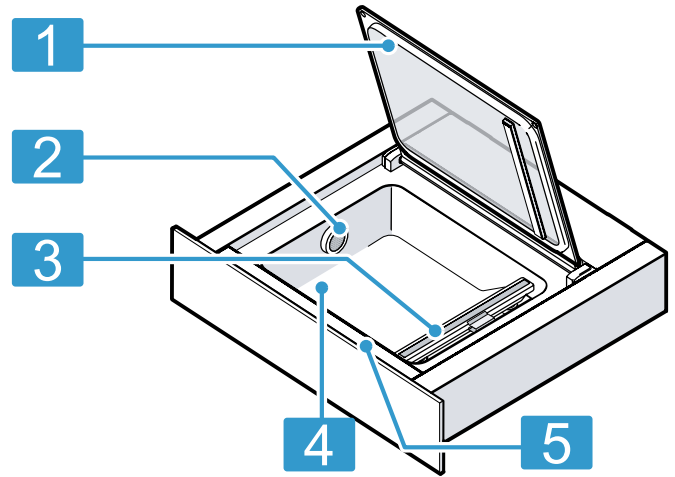
4 Kennenlernen

4.1 Funktion

Während des Vakuuervorgangs wird Luft aus der Vakuumierkammer und dem Beutel abgepumpt. Dabei entsteht ein hoher Unterdruck in der Kammer. Je höher die Vakuumierstufe, desto weniger Luft verbleibt in der Kammer und dem Beutel und desto höher ist der Druckunterschied zur Umgebung. Wenn die gewählte Vakuumierstufe erreicht ist, wird der Verschweißbalken gegen den Silikonbalken am Glasdeckel gedrückt. Dabei wird der Beutel verschweißt. Nach einer kurzen Abkühlzeit strömt Luft mit lautem Geräusch in die Kammer zurück. Dabei zieht sich der Beutel schlagartig zusammen und umschließt das Lebensmittel. Danach öffnet sich der Glasdeckel der Schublade.

4.2 Gerät

Hier finden Sie eine Übersicht über die Bestandteile Ihres Geräts.



1	Glasdeckel
2	Luftauslass
3	Verschweißbalken
4	Vakuumierkammer
5	Bedienfeld

4.3 Bedienelemente

Über das Bedienfeld stellen Sie alle Funktionen Ihres Geräts ein und erhalten Informationen zum Betriebszustand.



Sym-bol	Bedeutung	Erklärung
	Einschalten Ausschalten	Gerät einschalten Gerät ausschalten
	Vakuumierstufe	Vakuumierstufe wählen
	Verschweißzeit	Verschweißzeit wählen Vakuumierbeutel vorzeitig verschweißen
start	Start	Vakuuervorgang starten
stop	Stop	Vakuuervorgang abbrechen
	Trocknung	Trocknung der Pumpe durchführen
	Hinweis	Störungstabelle beachten

4.4 Vakuumierstufen

Die Vakuumierstufen 1 bis 3 erzielen unterschiedliche Vakuumgrade. Beim Vakuumieren im Behälter sind die Vakuumgrade niedriger und damit für bestimmte Lebensmittel besser geeignet. Die Vakuuier-schublade erkennt bei dem Aufsetzen des externen Vakuuieradapters automatisch, welcher Modus gerade aktiviert ist.

Vakuuierstufen	1	2	3
Vakuuieren im Beutel	80 %	95 %	99 %
Vakuuieren von Behältern und Flaschen	50 %	75 %	90 %



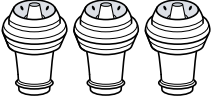
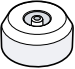
4.5 Raststopp

Der Raststopp fixiert die Vakuumierschublade im geöffneten Zustand.

Wenn die Vakuumierschublade vollständig geöffnet wird, blockiert der Raststopp die Schublade und verhindert so eine Kollision des Glasdeckels mit einer darüber liegenden Möbelfront oder mit der Arbeitsplatte.

5 Zubehör

Verwenden Sie Originalzubehör. Es ist auf Ihr Gerät abgestimmt.

Zubehör	Eigenschaft	Verwendung
Externer Vakuumieradapter		Vakuumierbehälter oder Flaschen vakuumieren.
Vakuumierschlauch		Externer Vakuumieradapter mit dem Vakuumierbehälter oder dem Flaschenadapter verbinden.
Flaschenverschlüsse		Hält geöffneten Wein frisch.
Flaschenadapter		Flaschen mit Vakuumierschlauch verbinden.
Vakuumierbeutel	180 x 280 mm (50 Stück) 240 x 350 mm (50 Stück)	

5.1 Weiteres Zubehör

Weiteres Zubehör können Sie beim Kundendienst oder im Internet kaufen.

Ein Angebot zu Ihrem Gerät finden Sie im Internet oder in unseren Prospekten:

www.bosch-home.com

Zubehör ist gerätespezifisch. Geben Sie beim Kauf immer die genaue Bezeichnung (E-Nr.) Ihres Geräts an.

Welches Zubehör für Ihr Gerät verfügbar ist, erfahren Sie im Online-Shop oder beim Kundendienst.

Weiteres Zubehör	Bestellnummer Kundendienst
Vakuumierbeutel 180 x 280 mm (100 Stück)	17002081
Vakuumierbeutel 240 x 350 mm (100 Stück)	17002082

6 Grundlegende Bedienung

6.1 Gerät öffnen

1. Auf die Mitte der Schubladenfront drücken.
✓ Die Vakuumierschublade springt leicht heraus.
2. Die Vakuumierschublade an der Kante greifen und vollständig herausziehen.

6.2 Gerät schließen

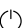
- ▶ Die Vakuumierschublade in der Mitte berühren und zurückschieben.

6.3 Gerät einschalten

- ▶  drücken.

6.4 Gerät ausschalten

Wenn Sie das Gerät 10 Minuten lang nicht bedienen, schaltet es automatisch aus.

- ▶  drücken.

7 Vakuumieren im Beutel

Im Beutel vakuumierte Lebensmittel sind länger haltbar. Sie können so die Lebensmittel marinieren oder für das Sous-vidé-Garen vorbereiten.

7.1 Geeignete Vakuumierbeutel

Verwenden Sie geeignete Vakuumierbeutel, um ein optimales Ergebnis zu erzielen.

Verwenden Sie die Originalvakuumierbeutel, die dem Gerät beiliegen oder die Sie als Ersatzteil bestellen können.

- Diese Beutel sind für einen Temperaturbereich von -40 °C – 100 °C geeignet.
- Die optimale Verschweißzeit für diese Beutel ist Stufe 2.
- Die Beutel sind mikrowellentauglich. Stechen Sie die Beutel ein, bevor Sie sie in der Mikrowelle erwärmen.

Verwenden Sie ausschließlich Beutel, die für das Vakuumieren von Lebensmitteln geeignet sind.

Im Handel erhältliche Produkte unterscheiden sich in den Punkten Lebensmittellechtheit, Temperaturbeständigkeit, Material und Oberfläche.

Die Verschweißzeit des Vakuumierbeutels ist immer abhängig von dessen Material.

- Dünnwandigen Beutel: Verschweißstufe 1
- Dickeres Material: Verschweißstufe 2 oder höher

Verwenden Sie Beutel mit einer maximalen Breite von 240 mm.

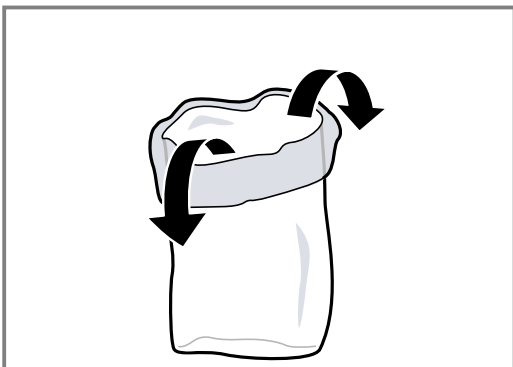
Die Länge des Verschweißbalkens begrenzt das Maß der möglichen Vakuumierbeutel.

7.2 Beutel befüllen

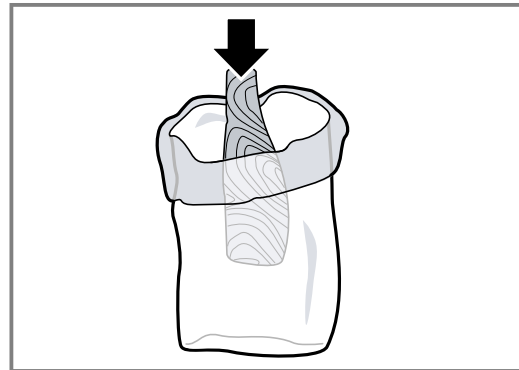
Voraussetzungen

- Der Beutelrand ist sauber und trocken.
- Am Beutelrand im Bereich der Naht befinden sich keine Rückstände von Lebensmitteln.

1. Den Rand des Beutels um ca. 3 cm umstülpen.



2. Die Lebensmittel im Vakuumierbeutel nebeneinander platzieren.



3. Den Rand des Beutels wieder zurückstülpen.

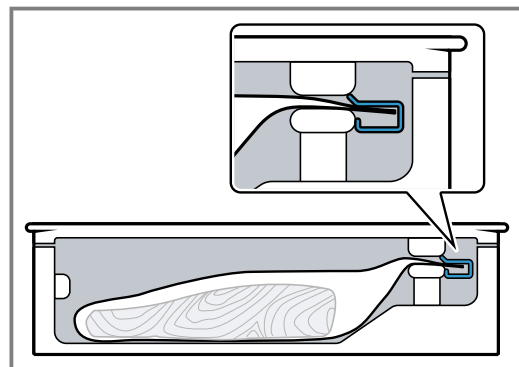


Tipp: Damit Sie den Überblick über Ihre Beutel und die darin vakuumierte Lebensmittel bewahren, notieren Sie das Vakuumierdatum und den Inhalt auf dem Beutel.




7.3 Im Beutel vakuumieren

Voraussetzung: Die Ausgangstemperatur der Lebensmittel liegt idealerweise im Bereich von 1-8 °C.

1. Den Glasdeckel öffnen.
2. Den Vakuumierbeutel in die Kammer legen.
3. Darauf achten, dass der Luftauslass freiliegt, damit die Pumpe die Luft aus der Kammer absaugen kann.
4. Darauf achten, dass der Beutel mittig und die Enden des Beutels glatt übereinander auf dem Verschweißbalken aufliegen. Um eine einwandfrei geschlossene Schweißnaht zu erhalten, den Beutel mit der Beutelklemme fixieren



5. Um die Vakuumierstufe zu wählen,  berühren.

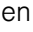
6. Um die Verschweißzeit zu wählen,  berühren.
7. Den Glasdeckel fest schließen und für ein paar Sekunden halten.
8. Um den Vakuumiervorgang zu starten,  berühren.
 - ✓ Der Vakuumiervorgang startet. Die Anzeigen der Vakuumierstufen pulsieren nacheinander rot, bis der gewählte Wert erreicht ist.
 - ✓ Der Verschweißvorgang startet. Die Anzeigen der Verschweißstufe pulsieren nacheinander rot, bis der gewählte Wert erreicht ist.
 - ✓ Der Vakuumiervorgang kann bis zu 2 Minuten dauern.
 - ✓ Am Ende des Vorgangs wird die Kammer belüftet. Ein Signalton ertönt.
9. Wenn der Vakuumiervorgang abgeschlossen ist, den Glasdeckel öffnen.
10.  **WARNUNG – Verbrennungsgefahr!**
Der Verschweißbalken in der Vakuumierkammer wird bei häufiger Nutzung und langen Verschweißzeiten sehr heiß.
 - ▶ Nie den heißen Verschweißbalken berühren.
 - ▶ Kinder fernhalten.Den verschweißten Vakuumierbeutel aus der Kammer nehmen.
11. Nach dem Vakuumieren die Schweißnaht des Beutels prüfen.
 - Die Naht vorsichtig auseinanderziehen.
 - Wenn die Naht nicht hält, eine höhere Verschweißstufe wählen.
 - Wenn sich die Naht verformt, eine niedrigere Verschweißstufe wählen oder das Gerät abkühlen lassen.

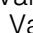
Hinweis: Wenn Sie mehrmals direkt hintereinander Lebensmittel im Beutel vakuumieren, wird der Verschweißbalken zunehmend heißer. Dies kann die Quali-

tät der Schweißnaht beeinträchtigen. Wählen Sie nach einigen Vakuumiervorgängen eine niedrigere Verschweißzeit oder lassen Sie das Gerät zwischen den Vorgängen ca. 2 Minuten abkühlen.

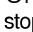
7.4 Vorzeitig verschweißen

Verwenden Sie diese Funktion, wenn Sie leicht verderbliche Lebensmittel luftdicht in einem Beutel einpacken wollen, ohne dass der Beutel fest am Inhalt anliegt.

1. Um den Vakuumiervorgang zu beenden und den Beutel vorzeitig zu verschweißen,  berühren.
 - ✓ Das Gerät zeigt die Vakuumierstufe an, die bis dahin erreicht wurde.
 - ✓ Am Ende des Vorgangs wird die Kammer belüftet.
 - ✓ Ein Signalton ertönt.
2. Den Glasdeckel öffnen.
3. Den verschweißten Vakuumierbeutel aus der Kammer nehmen.

Hinweis: Zum Verschweißen des Beutels benötigt die Vakuumierschublade einen bestimmten Vakuumgrad. Wenn Sie vorher  berühren, pumpt die Vakuumierschublade noch bis zum Erreichen dieses Grads Luft aus der Kammer. Danach wird der Beutel verschweißt.

7.5 Vakuumiervorgang im Beutel abbrechen

1. Um den Vakuumiervorgang vorzeitig abbrechen,  berühren.
 - ✓ Das Gerät zeigt die bis dahin erreichte Vakuumierstufe an.
 - ✓ Der Beutel wird nicht verschweißt.
 - ✓ Die Kammer wird belüftet und der Deckel öffnet sich leicht.
 - ✓ Ein Signalton ertönt.
2. Den Vakuumierbeutel aus der Kammer entnehmen.

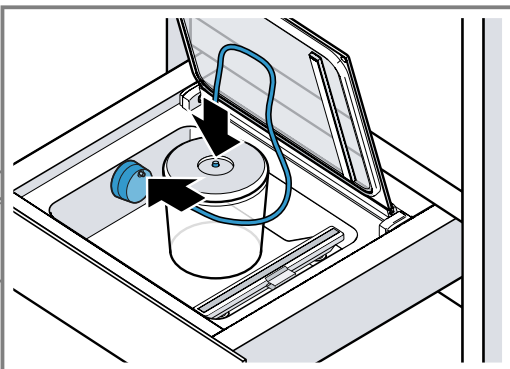
8 Vakuumieren im Behälter

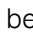
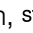
Im Behälter vakuumierte Lebensmittel sind länger haltbar.

8.1 Im Behälter vakuumieren

Vakuumieren Sie Lebensmittel in einem geeigneten Vakuumierbehälter, um sie länger haltbar zu machen.

1. Den Glasdeckel öffnen.
2. Den Vakuumieradapter auf den Luftauslass stecken.
3. Den Schlauch an dem Vakuumieradapter und dem Vakuumierbehälter befestigen.



4. Um die Vakuumierstufe zu wählen,  berühren.
5. Um den Vakuumiervorgang zu starten,  berühren.
 - ✓ Der Vakuumiervorgang startet. Die Anzeigen der Vakuumierstufen pulsieren nacheinander rot, bis der gewählte Wert erreicht ist.
 - ✓ Der Vakuumiervorgang kann bis zu 2 Minuten dauern.
 - ✓ Die erreichte Vakuumierstufe leuchtet und ein Signalton ertönt.
6. Den Schlauch vom Behälter und dem externen Vakuumieradapter lösen.

Hinweis: Bei starker Blasenbildung den Vakuumiervorgang abbrechen. → Seite 9

8.2 Geeignete Vakuumierbehälter

Verwenden Sie geeignete Vakuumierbehälter, um ein optimales Ergebnis zu erzielen.

Verwenden Sie ausschließlich Behälter, die für das Vakuumieren von Lebensmitteln geeignet sind.	Im Handel erhältliche Produkte unterscheiden sich in den Punkten Lebensmittellechtheit und Material.
---	--


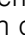
Der Vakuumierschlauch, der diesem Gerät beiliegt, hat einen Innendurchmesser von 3 mm.	Damit der Schlauch passt, benötigen Sie eventuell einen Adapter für Ihren Behälter. Oft liegen solche Adapter dem Vakuumierbehälter bereits bei.
--	--

8.3 Vakuumieren im Behälter abbrechen

- Um den Vakuumiervorgang vorzeitig abubrechen, stop berühren.
- Das Gerät zeigt die bis dahin erreichte Vakuumierstufe an.
- Den Schlauch vom Behälter und dem externen Vakuumieradapter lösen.


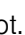
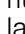

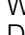
9 Trocknen

Beim Vakuumieren von Lebensmitteln gelangen kleinste Mengen Wasser in das Vakuumpumpensystem. Dieser Effekt tritt verstärkt auf, wenn Sie Flüssigkeiten oder sehr feuchte Lebensmittel vakuumieren. Aus diesem Grund verfügt das Gerät über eine Trocknungsfunktion, die die angesammelte Feuchtigkeit in der Pumpe wieder entfernt.

- Wenn das Symbol  weiß leuchtet, sollten Sie einen Trocknungsvorgang durchführen. Sie können das Gerät zu diesem Zeitpunkt aber weiterhin normal verwenden.
- Wenn das Symbol  rot leuchtet, müssen Sie einen Trocknungsvorgang durchführen.

9.1 Trocknen starten

Hinweis: Sie können die Vakuumierschublade während der Trocknung schließen.

- Den Glasdeckel fest schließen und halten.
-  berühren.
- Die Trocknung startet und dauert zwischen 5 und 20 Minuten.
- Während des Vorgangs pulsiert  rot.
- Am Ende des Vorgangs wird die Kammer belüftet, ein Signalton ertönt.
- Sie können den Glasdeckel öffnen.
- Hinweis:** Gelegentlich reicht ein einzelner Trocknungslauf nicht aus. Wenn nach einem Trocknungslauf  und  rot leuchten, dann befindet sich immer noch Feuchtigkeit im Pumpensystem. Warten, bis  nicht mehr leuchtet.
- Den Trocknungsvorgang erneut starten.

10 Reinigen und Pflegen

Damit Ihr Gerät lange funktionsfähig bleibt, reinigen und pflegen Sie es sorgfältig.

10.1 Reinigungsmittel

Geeignete Reinigungsmittel erhalten Sie beim Kundendienst oder im Online-shop.

ACHTUNG!

Ungeeignete Reinigungsmittel können die Oberflächen des Geräts beschädigen.

- Keine scharfen oder scheuernden Reinigungsmittel verwenden.
- Keine stark alkoholhaltigen Reinigungsmittel verwenden.
- Keine harten Scheuerkissen oder Putzschwämme verwenden.
- Glasreiniger, Glasschaber oder Edelstahl-Pflegemittel nur verwenden, wenn diese in der Reinigungsanleitung zu dem entsprechenden Teil empfohlen werden.
- Schwammtücher vor Gebrauch gründlich auswaschen.

10.2 Gerät reinigen

WARNUNG – Verbrennungsgefahr!

Der Verschweißbalken in der Vakuumierkammer wird bei häufiger Nutzung und langen Verschweißzeiten sehr heiß.

- Nie den heißen Verschweißbalken berühren.
- Kinder fernhalten.

WARNUNG – Stromschlaggefahr!

Eindringende Feuchtigkeit kann einen Stromschlag verursachen.

- Keinen Dampfreiniger oder Hochdruckreiniger verwenden, um das Gerät zu reinigen.

Voraussetzungen

- Das Gerät ist ausgeschaltet.
 - Der Verschweißbalken in der Vakuumierkammer ist abgekühlt.
- Das Gerät mit einem feuchten Tuch und neutralem Reinigungsmittel, wie Spülmittel und Wasser, reinigen.

Darauf achten, dass beim Reinigen kein Wasser oder andere Flüssigkeiten in die Vakuuierkammer eindringen, insbesondere nicht in den Luftauslass der Vakuuierpumpe.
Nie das Gerät innen oder außen mit Wasser abspritzen.

2. Das Gerät und die Zubehörteile nach der Reinigung vollständig trocknen lassen.

10.3 Glasfront und Glasdeckel reinigen

- ▶ Die Glasfront und den Glasdeckel mit Glasreiniger und einem weichen Tuch reinigen.
Keine kratzenden Scheuerschwämme oder Glaschaber verwenden.

10.4 Vakuuierkammer aus Edelstahl reinigen

1. Kalkflecken, Fettflecken, Stärkeflecken und Eiweißflecken immer sofort entfernen. Unter solchen Flecken kann sich Korrosion bilden.
2. Wasser und etwas Spülmittel zur Reinigung benutzen.
3. Mit einem weichen Tuch nachtrocknen.

10.5 Bedienblende aus Kunststoff reinigen

- ▶ Die Bedienblende mit einem weichen Tuch reinigen.

11 Störungen beheben

Kleinere Störungen an Ihrem Gerät können Sie selbst beheben. Nutzen Sie die Informationen zur Störungsbehebung, bevor Sie den Kundendienst kontaktieren. So vermeiden Sie unnötige Kosten.

WARNUNG – Verletzungsgefahr!

Unschlaggemäße Reparaturen sind gefährlich.

- ▶ Nur geschultes Fachpersonal darf Reparaturen am Gerät durchführen.
- ▶ Wenn das Gerät defekt ist, den Kundendienst rufen.

11.1 Funktionsstörungen

Störung	Ursache und Störungsbehebung
Der Vakuuiervorgang lässt sich nicht starten. start erscheint nicht, obwohl der Deckel geschlossen ist.	Der Türschalter am Glasdeckel fehlt oder wird vom Gerät nicht erkannt. ▶ Rufen Sie den Kundendienst. → "Kundendienst", Seite 14
Bei mehrmaligem Betrieb hintereinander: Der Vakuuiervorgang scheint normal abzulaufen, der Beutel wird aber nicht verschweißt.	Der Temperaturschutzschalter des Schweißtrafos hat ausgelöst. 1. Lassen Sie das Gerät mindestens 10 Minuten abkühlen. 2. Lassen Sie das Gerät zwischen den Vakuuiervorgängen mindestens 2 Minuten abkühlen. 3. Starten Sie den Vakuuiervorgang erneut.
Der Vakuuiervorgang dauert immer länger.	Das Pumpensystem erhält zu viel Feuchtigkeit. ▶ Starten Sie den Trocknungsvorgang. → "Trocknen starten", Seite 9

Keine kratzenden Scheuerschwämme oder Glaschaber verwenden.

10.6 Verschweißbalken reinigen

ACHTUNG!

Das Reinigen in der Spülmaschine führt zu Beschädigungen.

- ▶ Nie Bestandteile des Geräts in der Spülmaschine reinigen.
1. Die Folienreste vom Verschweißbalken entfernen.
 2. Nie Verschweißbalken mit scheuerhaltigen Reinigungsmitteln reinigen.
 3. Mit einem weichen Tuch nachtrocknen.

10.7 Zubehör reinigen

ACHTUNG!

Das Reinigen in der Spülmaschine führt zu Beschädigungen.

- ▶ Nie Bestandteile des Geräts in der Spülmaschine reinigen.
1. Mit einem Schwammtuch und heißer Spüllauge reinigen.
 2. Mit einem weichen Tuch nachtrocknen.

WARNUNG – Stromschlaggefahr!

Unschlaggemäße Reparaturen sind gefährlich.

- ▶ Nur dafür geschultes Fachpersonal darf Reparaturen am Gerät durchführen.
- ▶ Nur Original-Ersatzteile dürfen zur Reparatur des Geräts verwendet werden.
- ▶ Wenn die Netzanschlussleitung dieses Geräts beschädigt wird, muss sie durch den Hersteller oder seinen Kundendienst oder eine ähnlich qualifizierte Person ersetzt werden, um Gefährdungen zu vermeiden.

Störung	Ursache und Störungsbehebung
Der Vakuumiervorgang dauert immer länger.	Das Pumpensystem ist sehr heiß. <ol style="list-style-type: none"> 1. Lassen Sie das Gerät abkühlen. 2. Starten Sie den Vakuumiervorgang erneut.
Der Beutel ist defekt, sodass kein Vakuum im Vakuumierbeutel bestehen bleibt.	Löcher können durch scharfe Teile des Vakuumierguts entstehen, beispielsweise durch Knochen. <ol style="list-style-type: none"> 1. Prüfen Sie den Beutel auf Schäden. 2. Verwenden Sie einen anderen Beutel. 3. Platzieren Sie scharfkantiges Vakuumiergut im Beutel so, dass die Beutelwand nicht beschädigt werden kann.
Die Schweißnaht ist fehlerhaft, sodass kein Vakuum im Vakuumierbeutel bestehen bleibt.	Die gewählte Verschweißzeit ist für den Folienmantel ungeeignet. <ul style="list-style-type: none"> ▶ Wählen Sie eine andere Verschweißzeit. <p>Es befinden sich Flüssigkeiten, Fette oder Krümel oder Falten entlang der Schweißnaht.</p> <ol style="list-style-type: none"> 1. Stellen Sie sicher, dass der Beutel trocken und faltenfrei ist und vollständig auf dem Verschweißbalken aufliegt. 2. Verwenden Sie einen anderen Beutel. 3. Stülpen Sie den Rand des Beutels vor dem Befüllen um 3 cm um.
Der Deckel lässt sich nicht öffnen.	Es hat sich ein leichtes Vakuum gebildet, das den Deckel geschlossen hält. <ol style="list-style-type: none"> 1. Öffnen Sie den Deckel nie mit Gewalt. 2. Starten Sie einen neuen Vakuumiervorgang und brechen Sie diesen umgehend ab. 3. Trennen Sie das Gerät vom Stromnetz. 4. Nehmen Sie das Gerät nach 30 Sekunden erneut in Betrieb. 5. Berühren Sie ☹ länger als 5 Sekunden. <p>✓ Das Gerät wird zurückgesetzt.</p>

11.2 Hinweise im Anzeigefeld

Störung	Ursache und Störungsbehebung
⚠ erscheint nach wenigen Sekunden.	Der Glasdeckel ist nicht richtig geschlossen. <ol style="list-style-type: none"> 1. Öffnen und schließen Sie den Glasdeckel erneut. 2. Drücken Sie den Glasdeckel in den ersten Sekunden leicht an. <p>Die Dichtung des Glasdeckels liegt nicht richtig an. <ul style="list-style-type: none"> ▶ Überprüfen Sie die Dichtung. <p>Die Dichtung des Glasdeckels hat sich verformt. <ul style="list-style-type: none"> ▶ Drücken Sie die Dichtung vorsichtig gerade. <p>Der Deckel des externen Vakuumierbehälters ist nicht richtig geschlossen. <ol style="list-style-type: none"> 1. Überprüfen Sie den Sitz des externen Vakuumieradapters. 2. Verwenden Sie geeignete Vakuumierbehälter. <p>Der externe Vakuumieradapter sitzt nicht richtig auf dem Luftauslass der Vakuumierkammer. <ul style="list-style-type: none"> ▶ Überprüfen Sie den Sitz des externen Vakuumieradapters. </p></p></p></p>
⚠ erscheint nach 2 Minuten Pumpenlauf.	Flüssigkeiten beginnen, mit zunehmendem Unterdruck zu sieden, sodass das Vakuum nicht aufgebaut werden kann. <ol style="list-style-type: none"> 1. Vakuumieren Sie nur kalte Flüssigkeiten. 2. Wenn die Vakuumierkammer feucht ist, wischen Sie diese trocken. 3. Verschweißen Sie den Vakuumierbeutel vorzeitig, sobald sich größere Bläschen bilden. 4. Wählen Sie eine niedrigere Vakuumierstufe.
🔧 und ⚠ leuchten nach dem Trocknungsvorgang.	Ein Trocknungsvorgang allein war nicht ausreichend. <ol style="list-style-type: none"> 1. Warten Sie, bis ⚠ nicht mehr leuchtet. 2. Wiederholen Sie den Trocknungsvorgang. → "Trocknen starten", Seite 9

12 So gelingt's

Für verschiedene Gerichte finden Sie hier die passenden Einstellungen sowie das beste Zubehör und Geschirr. Die Empfehlungen haben wir optimal auf Ihr Gerät abgestimmt.

12.1 Vakuumieren für das Sous-vidé-Garen

Mit Ihrer Vakuumschublade können Sie Lebensmittel für das Sous-vidé-Garen vorbereiten. Das Sous-vidé-Garen bedeutet Garen „unter Vakuum“ bei niedrigen Temperaturen zwischen 50-95 °C, bei 100 % Dampf oder im Wasserbad.

Die Speisen werden in einem speziellen, hitzebeständigen Kochbeutel mit der Vakuumschublade luftdicht verschweißt.

⚠️ WARNUNG – Gefahr von Gesundheitsschäden!

Sous-vidé-Garen erfolgt bei niedrigen Gartemperaturen und kann bei Missachtung der Anwendungshinweise und Hygienehinweise zu Gesundheitsschäden führen.

- ▶ Nur frische Lebensmittel von bester und absolut einwandfreier Qualität verwenden.
- ▶ Die Hände waschen und desinfizieren.
- ▶ Einmalhandschuhe, eine Kochzange oder eine Grillzange verwenden.
- ▶ Kritische Lebensmittel, wie z. B. Geflügel, Eier und Fisch mit besonderer Aufmerksamkeit zubereiten.
- ▶ Gemüse und Obst gründlich abwaschen und schälen.
- ▶ Oberflächen und Schneidebretter sauber halten.
- ▶ Für unterschiedliche Lebensmittelsorten unterschiedliche Schneidebretter verwenden.
- ▶ Kühlkette nur kurz zum Vorbereiten der Lebensmittel unterbrechen.
- ▶ Vakuumierte Speisen im Kühlschrank lagern, bevor Sie mit dem Garprozess beginnen.
- ▶ Nach dem Garprozess die Speisen sofort verzehren und nicht länger lagern, auch nicht im Kühlschrank. Sie eignen sich nicht zum Wiedererwärmen.

Hinweise

- Verwenden Sie zum Sous-vidé-Garen die mitgelieferten Vakuumbbeutel. Sie können die Vakuumbbeutel nachbestellen.
- Garen Sie die Speisen nicht in den Beuteln, in denen Sie sie gekauft haben, wie z.B. portionierter Fisch. Diese Beutel sind nicht zum Sous-vidé-Garen geeignet.
- Platzieren Sie die Lebensmittel im Beutel nebeneinander und nicht aufeinander.

Vakuumieren für das Suis-vidé-Garen durchführen

1. Um eine gleichmäßige Wärmeübertragung und somit ein perfektes Garergebnis zu erzielen, die höchste Vakuumierstufe für das Vakuumieren von Speisen nutzen.
2. Vor dem Garen prüfen, ob das Vakuum im Beutel intakt ist. Dazu diese Punkte beachten:
 - Im Vakuumbbeutel befindet sich keine Luft.
 - Die Schweißnaht ist einwandfrei geschlossen.
 - Im Vakuumbbeutel sind keine Löcher. Keinen Kerntemperaturfühler benutzen.

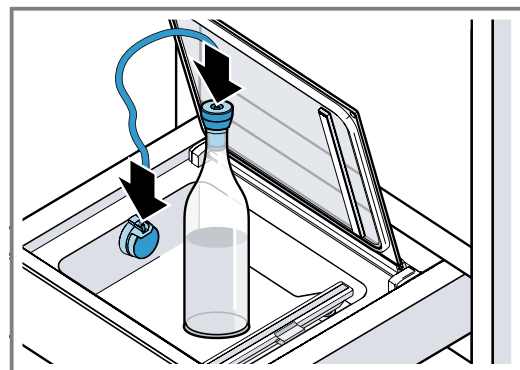
- Gemeinsam vakuumierte Fleischstücke oder Fischstücke dürfen nicht direkt aneinander gepresst sein.
 - Gemüse und Desserts sind flach einvakuumiert.
3. Wenn der Vakuumbbeutel nicht ideal gefüllt ist, das Gargut in einen neuen Beutel füllen und erneut vakuumieren.



Hinweis: Um zu verhindern, dass Gase, wie z. B. bei Gemüse, aus dem Lebensmittel entweichen, die Lebensmittel maximal einen Tag vor dem Garprozess vakuumieren. Die Gase unterbinden die Wärmeübertragung oder verursachen, dass die Speisen durch den Vakuumdruck ihre Struktur und dadurch ihr Garverhalten verändern.

12.2 Glasflaschen vakuumieren

Mit der Vakuumschublade können Sie auch Glasflaschen vakuumieren und wiederverschließen, wie z. B. Flaschen mit Speiseöl.

1. Den Vakuumbadapter so auf den Luftauslass stecken, dass er Auslass für den Schlauch senkrecht nach oben zeigt.
2. Den Flaschenverschluss an der Flaschenöffnung befestigen.
3. Den Flaschenadapter auf den Flaschenverschluss drücken.
4. Den Schlauch an dem Vakuumbadapter und dem Flaschenadapter befestigen.



5. Um die Vakuumierstufe zu wählen,  berühren.
 - Flaschen immer mit der niedrigsten Stufe vakuumieren.
 - Keine kohlesäurehaltigen Flüssigkeiten, wie z. B. Schaumwein, vakuumieren.
6. Um den Vakuumiervorgang zu starten,  berühren.
 - ✓ Die erreichte Vakuumierstufe leuchtet und ein Signalton ertönt.
7. Den Schlauch vom Flaschenadapter und dem externen Vakuumbadapter lösen.
8. Den Flaschenadapter vom Flaschenverschluss lösen.

12.3 Schnelles Marinieren und Aromatisieren

Mit Ihrer Vakuumschublade können Sie Lebensmittel, wie z. B. Fleisch, Obst und Gemüse auf schnelle Weise aromatisieren oder marinieren.

Herkömmliches Einlegen dauert meist sehr lange und ist nicht besonders intensiv. Beim Vakuumieren im Beutel öffnen sich die Zellporen der Lebensmittel. Die zugegebene Marinade zieht schnell ein. Dadurch entsteht ein wesentlich intensiverer Geschmack in viel kürzerer Zeit.

12.4 Lagerung und Transport von Lebensmitteln

Durch das Vakuumieren können Sie Ihre Lebensmittel länger lagern und profitieren von weiteren Vorteilen.

- Durch die sauerstoffarme Umgebung im Vakuum bleiben frisch vakuumierte Lebensmittel bei entsprechender Lagerung länger genießbar.
- Der Gefrierbrand bei eingefrorenen, vakuumierten Lebensmitteln ist geringer.
- Sie können Lebensmittel in Glasgefäßen, wie z. B. Konfitüren und Soßen, erneut versiegeln.
- Das Vakuumieren verlängert deutlich die Lagerzeit.
- Lagern Sie Lebensmittel wie Käse, Fisch oder Knoblauch ohne Geruchsbelästigung. Die hermetische Versiegelung verhindert, dass beim Vakuumieren unerwünschter Geruch nach außen gelangt und sich der Geschmack auf andere Lebensmittel überträgt.
- Versiegelte Vakuumbutel oder Vakuumbehälter sind das ideale Transportmittel für flüssige Lebensmittel. Sie sind leicht in der Handhabung, ausfallsicher und platzsparend.

12.5 Empfohlene Einstellungen

In diesem Kapitel erhalten Sie Empfehlungen zu Vakuumierstufen für verschiedene Lebensmittel. Beachten Sie besondere Hinweise zu den empfohlenen Vakuumierstufen sowie zur Vorbereitung der Lebensmittel.

Vakuumierte Lebensmittel bleiben bei entsprechender Lagerung deutlich länger frisch. Höhere Vakuumierstufen bewahren die Qualität, das Aussehen und die Inhaltsstoffe der Lebensmittel.

Hinweise

- Verwenden Sie ausschließlich frische Lebensmittel.

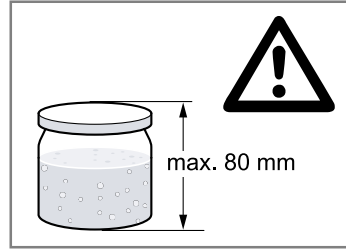
Lebensmittel bei Zimmertemperatur (20 °C bis 23 °C)

Lebensmittel	Vakuumbestimmung	Empfehlung
Backwaren	1, 2, 3	
Trockenes Gebäck und Kekse	1	
Tee und Kaffee	1, 2, 3	dunkel lagern
Reis und Nudeln	2	im Behälter vakuumieren
Mehl und Grieß	1	
Nüsse ohne Schale	3	dunkel lagern
Getrocknete Früchte	3	
Cracker und Chips	1, 2	im Behälter vakuumieren

ACHTUNG!

Zu hohe Glasgefäße beschädigen den Glasdeckel des Geräts.

- ▶ Keine Glasgefäße verwenden, die höher als 80 cm sind.



Hinweise

- Verwenden Sie nur Schraubgläser, die stabil und unversehrt sind.
- Drehen Sie das Gefäß nur handfest zu. Durch das Vakuumieren wird das Gefäß automatisch verschlossen.
- Nicht alle Gläser oder Deckel sind für das Wiederverschließen unter Vakuum geeignet. Überprüfen Sie nach dem Vakuumieren, ob ein Vakuum zu Stande gekommen ist. Ein nach innen gewölbter Deckel, der sich nur unter Kraftaufwand öffnen lässt, ist ein Anhaltspunkt dafür, dass der Vakuumborgang funktioniert hat. Wenn der Deckel beim Ein drücken und Loslassen ein Klackgeräusch macht und sich leicht öffnen lässt, ist kein Vakuum entstanden. Wiederholen Sie den Vakuumborgang oder verwenden Sie geeignetere Schraubgläser.

- Kontrollieren Sie Lebensmittel vor dem Vakuumieren auf ihre Qualität.
- Vakuumieren Sie ausschließlich kalte Lebensmittel, im besten Fall mit einer Temperatur im Bereich von 1 °C-8 °C.
- Beginnen Sie mit der niedrigeren der empfohlenen Vakuumierstufen.
- Kontrollieren Sie die Lebensmittel nach der Entnahme aus der Lagerung auf ihre Qualität. Verwerfen Sie keine Lebensmittel zweifelhafter Qualität.

Frische Lebensmittel eingefroren (-18 °C bis -16 °C) oder im Kühlschrank (3 °C bis 7 °C)

Lebensmittel	Vakuumierstufe	Empfehlung
Fisch	3	
Geflügel	3	
Fleisch	3	
Wurst am Stück	3	
Wurst aufgeschnitten	3	
Hartkäse	3	
Weichkäse	2	im Behälter vakuumieren
Gemüse	2	vorher schälen und blanchieren
Blattsalat gewaschen	2	im Behälter vakuumieren
Kräuter	1, 2	im Behälter vakuumieren
Obst, hart	3	
Obst, weich	2	im Behälter vakuumieren vorfrosten empfohlen

13 Entsorgen

13.1 Altgerät entsorgen

Durch umweltgerechte Entsorgung können wertvolle Rohstoffe wiederverwendet werden.

1. Den Netzstecker der Netzanschlussleitung ziehen.
2. Die Netzanschlussleitung durchtrennen.
3. Das Gerät umweltgerecht entsorgen.
Informationen über aktuelle Entsorgungswege erhalten Sie bei Ihrem Fachhändler sowie Ihrer Gemeinde- oder Stadtverwaltung.



Dieses Gerät ist entsprechend der europäischen Richtlinie 2012/19/EU über Elektro- und Elektronikaltgeräte (waste electrical and electronic equipment – WEEE) gekennzeichnet. Die Richtlinie gibt den Rahmen für eine EU-weit gültige Rücknahme und Verwertung der Altgeräte vor.

14 Kundendienst

Funktionsrelevante Original-Ersatzteile gemäß der entsprechenden Ökodesign-Verordnung erhalten Sie bei unserem Kundendienst für die Dauer von mindestens 10 Jahren ab dem Inverkehrbringen Ihres Geräts innerhalb des Europäischen Wirtschaftsraums.

Hinweis: Der Einsatz des Kundendienstes ist im Rahmen der Herstellergarantiebedingungen kostenfrei.

Detaillierte Informationen über die Garantiedauer und die Garantiebedingungen in Ihrem Land erhalten Sie bei unserem Kundendienst, Ihrem Händler oder auf unserer Website.

Wenn Sie den Kundendienst kontaktieren, benötigen Sie die Erzeugnisnummer (E-Nr.) und die Fertigungsnummer (FD) Ihres Geräts.

Die Kontaktdaten des Kundendienstes finden Sie im beiliegenden Kundendienstverzeichnis oder auf unserer Website.

14.1 Erzeugnisnummer (E-Nr.) und Fertigungsnummer (FD)

Die Erzeugnisnummer (E-Nr.) und die Fertigungsnummer (FD) finden Sie auf dem Typenschild des Geräts. Das Typenschild mit den Nummern finden Sie, wenn Sie die Schublade öffnen.

Um Ihre Gerätedaten und die Kundendienst-Telefonnummer schnell wiederzufinden, können Sie die Daten notieren.

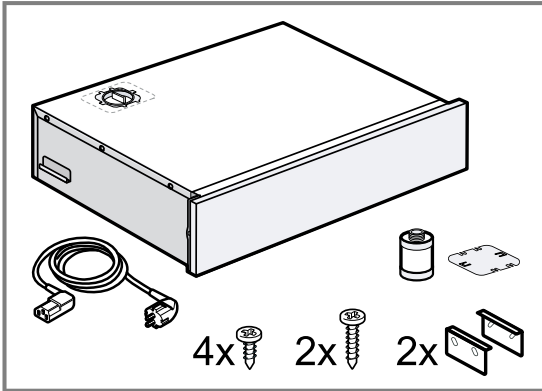
15 Montageanleitung

Beachten Sie diese Informationen bei der Montage des Geräts.



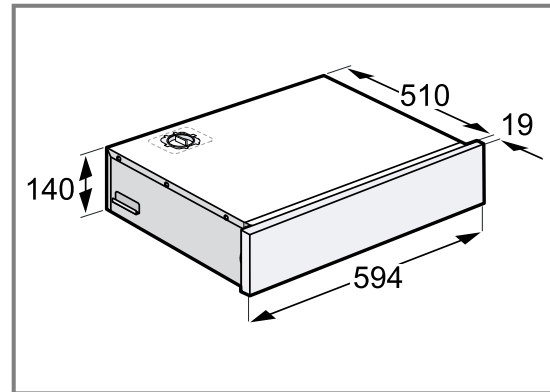
15.1 Lieferumfang

Prüfen Sie nach dem Auspacken alle Teile auf Transportschäden und die Vollständigkeit der Lieferung.



15.2 Gerätegröße

Hier finden Sie die Maße des Geräts.



15.3 Einbaumöbel

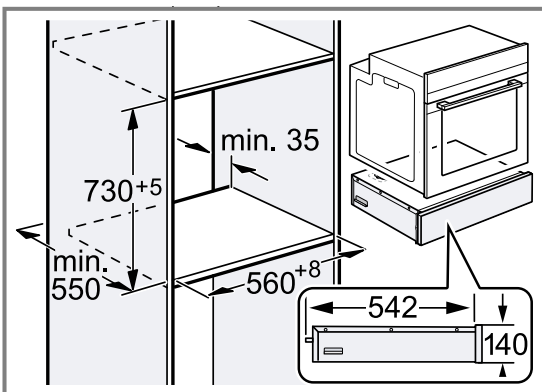
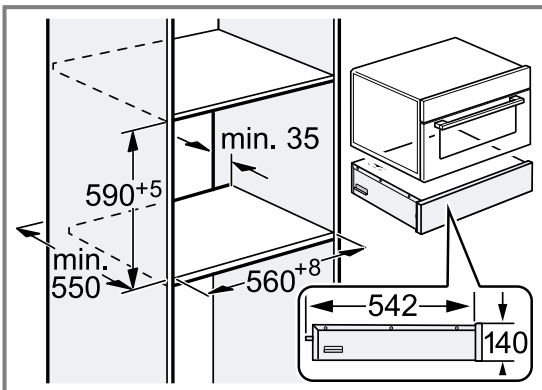
Hier finden Sie Hinweise zum sicheren Einbau.

ACHTUNG!

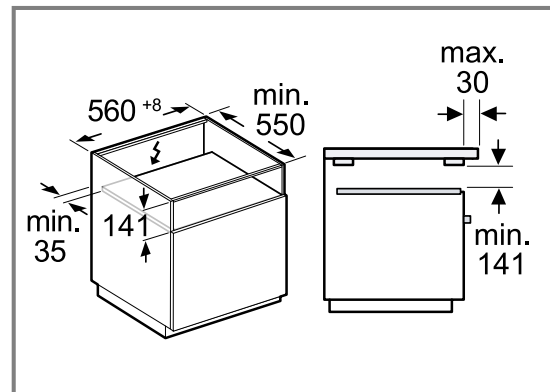
Durch den Einbau hinter einer Dekorblende ist eine Überhitzung des Geräts möglich.

- Das Gerät nicht hinter einer Dekorblende einbauen.

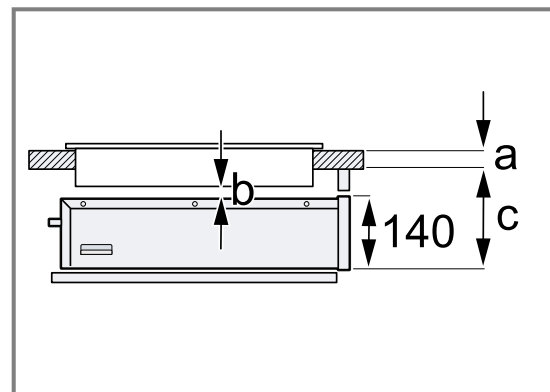
Einbau im Hochschrank



Einbau unter der Arbeitsplatte



Beim Einbau unter einer Arbeitsplatte oder unter einem Kochfeld folgende Maße verwenden:



Maße in mm	a aufgesetzt oder flächenbündig	b	c aufgesetzt oder flächenbündig
Ohne Kochfeld			160
Induktionskochfeld	30/30	5	200/201
Vollflächen-Induktionskochfeld	40/40	5	210/211

Maße in mm	a aufgesetzt oder flächenbündig	b	c aufgesetzt oder flächenbündig
Gaskochfeld	20/30	2	190/193
Elektrokochfeld	30/30	5	190/197

a: Empfohlene Arbeitsflächendicke laut Montageanleitung des Kochfelds.

b: Notwendiger Abstand zwischen Kochfeld und Vakuu-
mierschublade.

c: Notwendiger Abstand zwischen der Stellfläche der
Vakuu-
mierschublade und der Unterseite der Arbeitsflä-
che.

Hinweis: Die Montageanleitung des Kochfelds beach-
ten.

15.4 Sichere Montage

Beachten Sie diese Sicherheitshinweise, wenn
Sie das Gerät montieren.

WARNUNG – Erstickungsgefahr!

Kinder können sich Verpackungsmaterial über
den Kopf ziehen oder sich darin einwickeln
und ersticken.

- ▶ Verpackungsmaterial von Kindern fernhal-
ten.
- ▶ Kinder nicht mit Verpackungsmaterial spie-
len lassen.

WARNUNG – Stromschlaggefahr!

Eine beschädigte Isolierung der Netzan-
schlussleitung ist gefährlich.

- ▶ Nie die Netzanschlussleitung mit heißen
Geräteteilen oder Wärmequellen in Kontakt
bringen.
- ▶ Nie die Netzanschlussleitung mit scharfen
Spitzen oder Kanten in Kontakt bringen.
- ▶ Nie die Netzanschlussleitung knicken, quet-
schen oder verändern.

15.5 Hinweise zum elektrischen Anschluss

Um das Gerät sicher elektrisch anschließen zu können,
beachten Sie diese Hinweise.

- Das Gerät darf nur an eine vorschriftsmäßig instal-
lierte Schutzkontakt-Steckdose angeschlossen wer-
den. Das Verlegen einer Steckdose oder Austausch
der Anschlussleitung darf nur vom Elektrofachmann
unter Berücksichtigung der einschlägigen Vorschrif-
ten ausgeführt werden.
- Das Gerät darf nur mit der mitgelieferten Anschluss-
leitung angeschlossen werden. Die Anschlussleitung
an der Geräterückseite einstecken.
- Anschlussleitungen mit verschiedenen Steckertypen
sind beim Kundendienst erhältlich.
- Keine Mehrfachstecker, Steckerleisten und Verlän-
gerungen benutzen. Bei Überlastung besteht Brand-
gefahr.

- Wenn der Stecker nach dem Einbau nicht mehr er-
reichbar ist, muss in der festverlegten elektrischen
Installation eine Trennvorrichtung in den Phasen
nach den Einrichtungsbestimmungen vorgesehen
werden.

15.6 Werkzeuge

Sie benötigen für die Montage die folgenden Werkzeu-
ge.

- Maßband
- Messschieber
- Bleistift
- Winkel
- Schraubendreher Torx 20
- Großer Schlitzschraubendreher
- Kombizange

15.7 Montage

Gerät vorbereiten

Im Gerät ist eine Pumpe verbaut, die Öl enthält. Bei zu
großer Neigung kann das Öl der Pumpe auslaufen.
Das Gerät nicht kippen oder hochkant aufstellen.

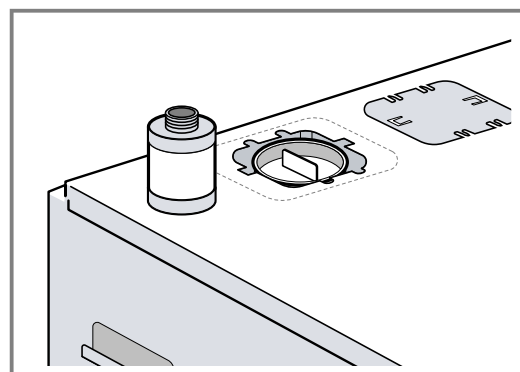
ACHTUNG!

Das Öl der Vakuumpumpe kann bei Kippen oder Nei-
gen auslaufen und das Gerät beschädigen.

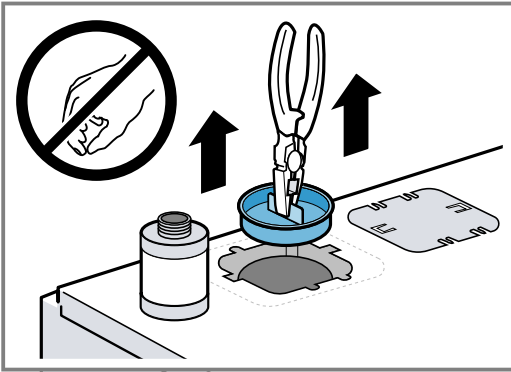
- ▶ Das Gerät nicht ohne installierte Transportsicherung
für die Pumpe bewegen.
- ▶ Nach dem Ausbau und vor dem Bewegen die
Transportsicherung erneut befestigen.

Voraussetzung: Beim Entfernen der Transportsiche-
rung und bei der Ölfiltermontage geeignetes Werkzeug
verwenden.

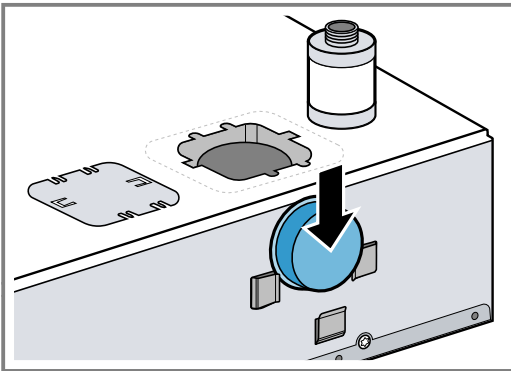
1. Das Gerät vorsichtig aus der Verpackung heben.



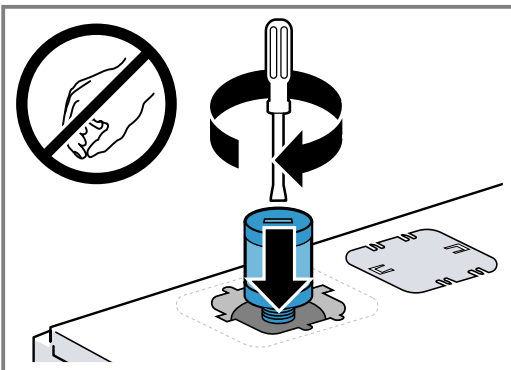
2. Die Transportsicherung für die Pumpe auf der Geräteoberseite entfernen.



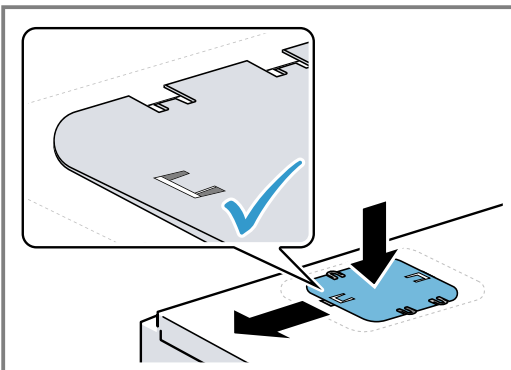
3. Die Transportsicherung zur weiteren Verwendung an der Geräterückseite befestigen.



4. Den Ölfilter montieren.



5. Den Deckel in die Öffnung legen und nach links schieben.

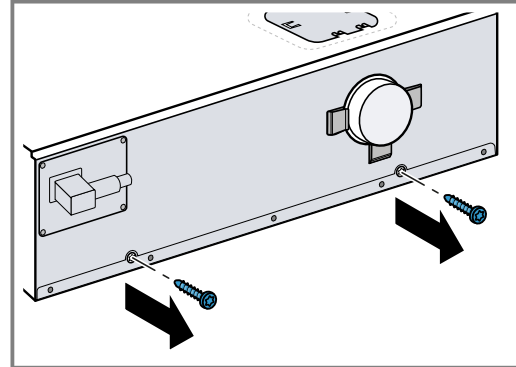


6. **⚠️ WARNUNG – Kippgefahr!**

Nach Entfernen der Transportsicherung kann sich die Schublade öffnen und das Gerät kippen.

- ▶ Die Schublade geschlossen halten.
- ▶ Das Gerät mit einem Gewicht beschweren.
- ▶ Die Schublade erst öffnen, wenn der Kippschutz montiert ist.

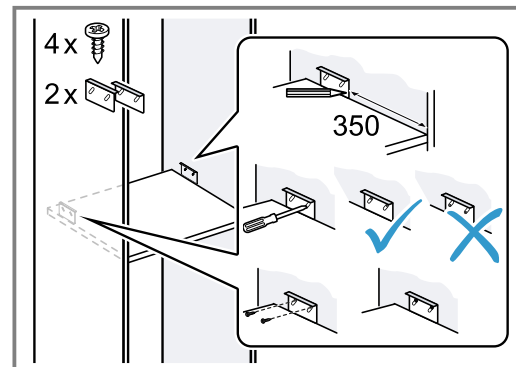
Die Transportsicherungsschrauben entfernen.



7. Die Netzanschlussleitung an der Geräterückseite einstecken.

Möbel vorbereiten

- ▶ Den Kippschutz montieren. Darauf achten, dass die Schrauben im oberen Teil der Langlöcher befestigt werden.



Hinweis: Der Kippschutz kann in der Höhe verstellt werden, um das Gerät leichter ins Möbel zu schieben.

Gerät montieren

- ⚠️ WARNUNG – Stromschlaggefahr!**

Eine beschädigte Isolierung der Netzanschlussleitung ist gefährlich.

- ▶ Nie die Netzanschlussleitung mit heißen Geräteteilen oder Wärmequellen in Kontakt bringen.
- ▶ Nie die Netzanschlussleitung mit scharfen Spitzen oder Kanten in Kontakt bringen.
- ▶ Nie die Netzanschlussleitung knicken, quetschen oder verändern.

- ⚠️ WARNUNG – Verletzungsgefahr!**

Nach Entfernen der Transportsicherung kann sich die Schublade beim Transport ruckartig öffnen.

- ▶ Das Gerät so transportieren, dass sich die Schublade nicht versehentlich öffnet.

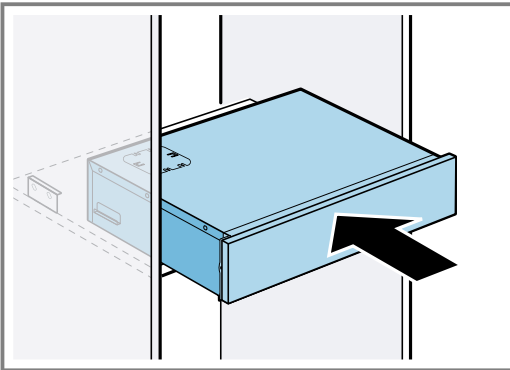
1. Die Netzanschlussleitung in eine Schutzkontakt-Steckdose einstecken.

2. **⚠️ WARNUNG – Verletzungsgefahr!**

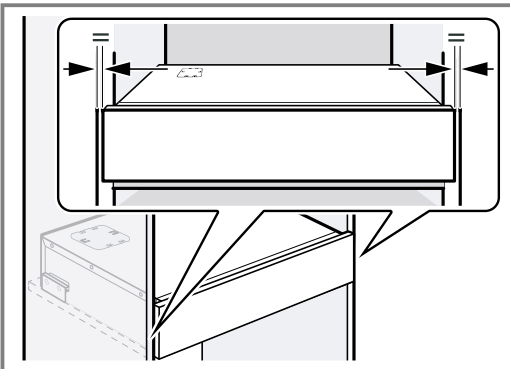
Das hohe Gerätegewicht kann beim Anheben zu Verletzungen führen.

- ▶ Das Gerät nicht alleine anheben.

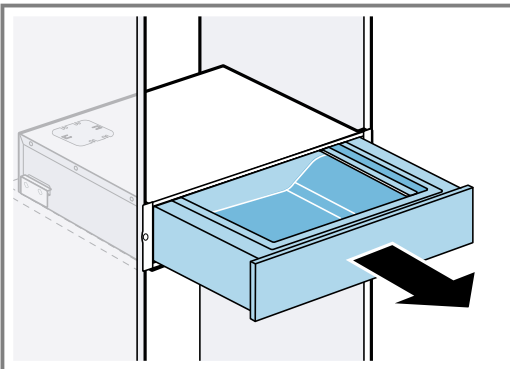
Das Gerät in das Möbel schieben.



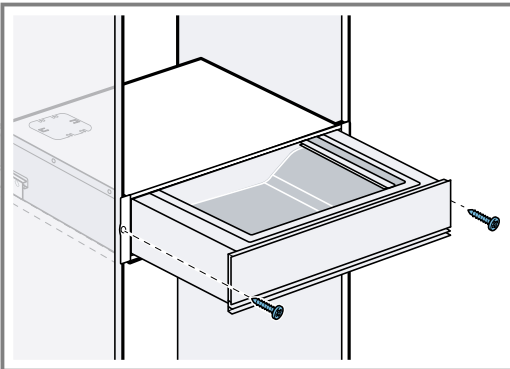
3. Das Gerät mittig ausrichten.



4. Um den Kippschutz zu prüfen, die Schublade vorsichtig öffnen.



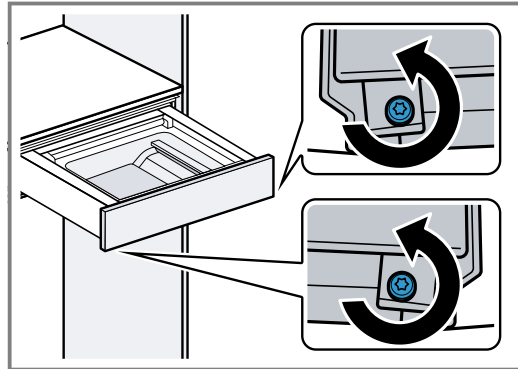
5. Das Gerät festschrauben.



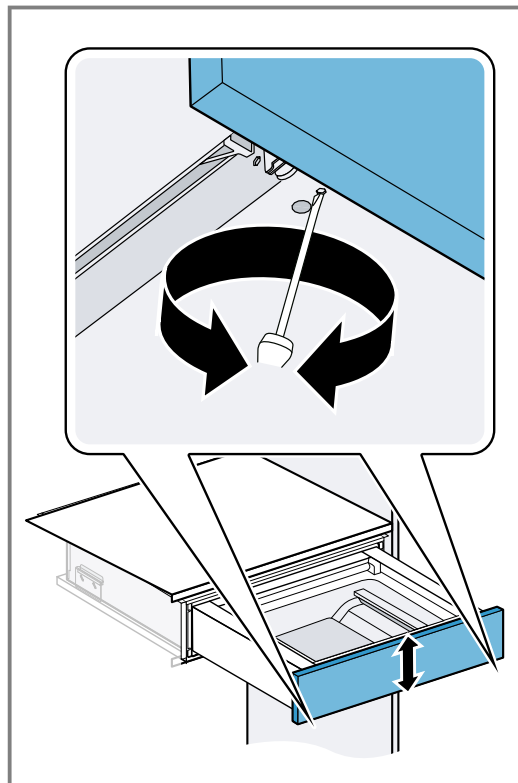
Möbelfront einstellen

Bei Bedarf die Möbelfront vertikal einstellen.

1. Die Schublade öffnen.
2. Die seitlichen Schrauben lösen.

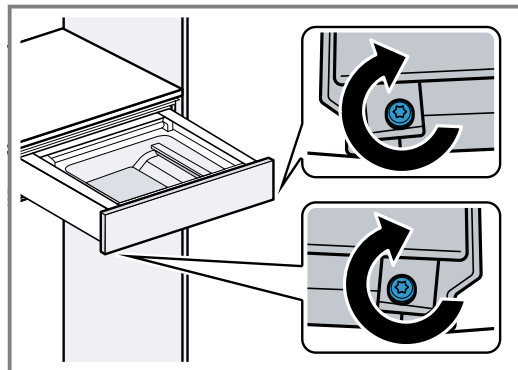


3. Die Möbelfront nach oben oder unten verschieben.



Möbelfront festschrauben

- ▶ Die seitlichen Schrauben wieder festschrauben.





Thank you for buying a Bosch Home Appliance!

Register your new device on MyBosch now and profit directly from:

- **Expert tips & tricks for your appliance**
- **Warranty extension options**
- **Discounts for accessories & spare-parts**
- **Digital manual and all appliance data at hand**
- **Easy access to Bosch Home Appliances Service**

Free and easy registration – also on mobile phones:

www.bosch-home.com/welcome

BOSCH
HOME APPLIANCES
SERVICE

Looking for help? You'll find it here.

Expert advice for your Bosch home appliances, help with problems or a repair from Bosch experts.

Find out everything about the many ways Bosch can support you:

www.bosch-home.com/service

Contact data of all countries are listed in the attached service directory.

BSH Hausgeräte GmbH

Carl-Wery-Straße 34
81739 München, GERMANY
www.bosch-home.com

A Bosch Company



9001715544 (020929)

de