

## Serie 8, Vakuumerschublade, 60 x 14 cm, Schwarz BVE9101B1



### Zubehör

klein, 50 x Vakuumierbeutel, groß, 1 x Adapter, Vakuumieren außerh. der Kammer, 1 x Vakuumierschlauch, 1 x Adapter für Flaschenverschlüsse, 3 x Verschlüsse, Vakuumieren von Flaschen

### Sonderzubehör

HZG9AS00S Adapter

- **99% Vakuum:** perfektes Vakuumieren von Lebensmitteln - zum Sous-vide-Garen, aber auch zur längeren Aufbewahrung.
- **Vakuumerschublade:** zur Vorbereitung von Sous-vide gegarten Speisen.
- **Push-Pull-Mechanismus:** einfaches Öffnen und Schließen dank cleverem Federsystem.

---

### Technische Daten

Bauform: ..... Einbau  
Abmessungen des Gerätes: ..... 140 x 595 x 542 mm  
Abmessungen des verpackten Gerätes: ..... 230 x 660 x 660 mm  
Min. Nischenmaße für Installation (H x B x T): .... 141 x 560 x 550 mm  
EAN-Nummer: ..... 4242005330133  
Absicherung: ..... 6 A  
Spannung: ..... 220-240 V  
Frequenz: ..... 50; 60 Hz  
Steckerart: ..... Schuko-/Gardy mit Erdung  
Integriertes Zubehör: ..... 50 x Vakuumierbeutel, klein, 50 x Vakuumierbeutel, groß, 1 x Adapter, Vakuumieren außerh. der Kammer, 1 x Vakuumierschlauch, 1 x Adapter für Flaschenverschlüsse, 3 x Verschlüsse, Vakuumieren von Flaschen



## **Serie 8, Vakuuimerschubblade, 60 x 14 cm, Schwarz BVE9101B1**

---

- 3 Vakuuierstufen für das Vakuuieren außerhalb der Kammer, maximal 90%

### **Vakuuierungsstufen:**

- 3 Vakuuierstufen für das Vakuuieren in der Kammer, maximal 99%

### **Design**

#### **Komfort**

- TouchControl-Bedienung beleuchtet
- Volumen: 8 l
- Grifflos (push&pull)
- Automatische Anschlusserkennung für das Vakuuieren außerhalb der Kammer
- Trocknungsprogramm für Vakuuierpumpe
- Bedienung über Sensortasten

#### **Zubehör**

- 1 x Adapter, Vakuuieren außerh. der Kammer, 1 x Adapter für Flaschenverschlüsse, 3 x Verschlüsse, Vakuuieren von Flaschen, 50 x Vakuuierbeutel, groß, 50 x Vakuuierbeutel, klein, 1 x Vakuuierschlauch

#### **Umwelt und Sicherheit**

- Türkontaktschalter

#### **Technische Info:**

- Länge des Anschlusskabels: 150 cm
- Gesamtanschlusswert Elektro: 0.32 kW
- Nennspannung: 220 - 240 V

#### **Maße**

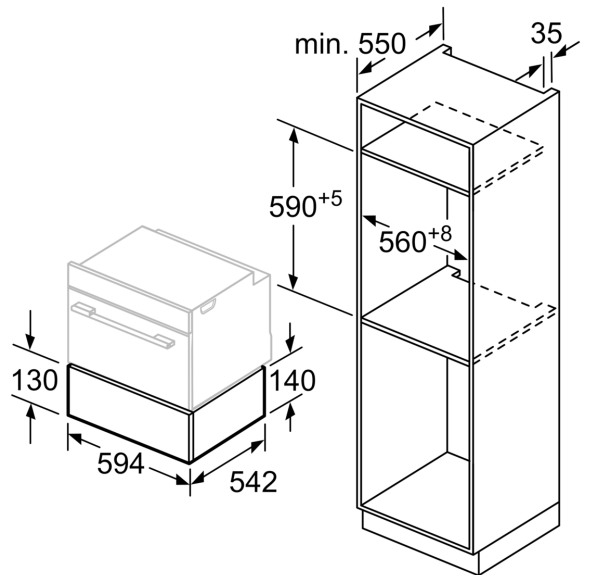
- Gerätemaße (HxBxT): 140 x 595 x 542mm
- Nischenmaße (HxBxT): 141 mm x 560 mm - 568 mm x 550 mm
- „Maße und Einbauhinweise zu diesem Gerät gemäß technischer Zeichnung beachten“

**Serie 8, Vakuumierschublade, 60 x  
14 cm, Schwarz  
BVE9101B1**



Über eine Vakuumierschublade können Kompakt-Backöfen mit einer Gerätehöhe von 455 mm eingebaut werden. Ein Zwischenboden ist nicht erforderlich.

Maße in mm



Maße in mm