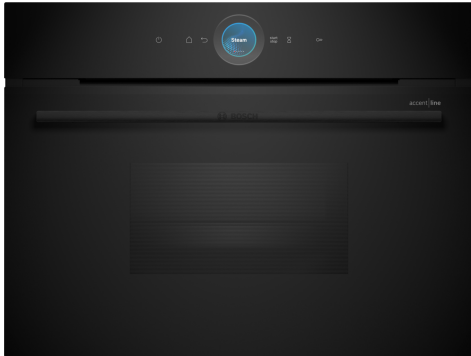


**Serie 8, Dampfgarer, 60 x 45 cm,
Schwarz
CDG914XB1**



Der Dampfgarer mit digitalem Bedienring und TFT-Touchdisplay: Speisen werden besonders schonend gegart, Aroma und Vitamine bleiben erhalten. Zusätzlich kann Home Connect bei der Bedienung über die App genutzt werden.

- **Der digitale Bedienring:** die einfache und innovative Art, deinen Backofen zu bedienen.
- **TFT-Touchdisplay:** digitaler Bedienring und TFT-Touchdisplay – das innovative Duo für einfachste Bedienung.
- **Dampfgaren für eine sanfte und gesunde Zubereitung von Speisen.**
- **Dampfgaren mit Sous Vide:** für eine schonende, gesunde Zubereitung, bei der die Speisen durchgehend feucht bleiben.
- **Backofenassistent mit Sprachsteuerung:** ganz einfach das richtige Programm wählen

Zubehör

gelocht, 1 x Dampfbehälter, ungelocht, Größe L, 1 x Schwamm

Sonderzubehör

HEZ617000	Pizzaform, emailliert
HEZ660050	Verblendleiste für Sockel
HEZ660060	Fachbodenverblendung
HEZ6BMA00	Zwischenbodenset
HEZ915003	Glasbräter 5,4 l

Technische Daten

Steckerart:Schuko-/Gardy mit Erdung
 Frequenz: 50; 60 Hz
 Spannung: 220-240 V
 Absicherung: 10 A
 Anschlusswert: 1750 W
 EAN-Nummer: 4242005325900
 Länge Anschlusskabel: 150.0 cm
 Nettogewicht: 21.9 kg
 Material der Tür: Glas
 Material der Blende: Glas
 Abmessungen des verpackten Gerätes: 520 x 650 x 710 mm
 Abmessungen des Gerätes: 455 x 594 x 548 mm
 Min. Nischenmaße für Installation (H x B x T): ... 450-455 x 560-568 x 550 mm
 Bauform: Einbau
 Integriertes Zubehör: 1 x Dampfbehälter, gelocht, Größe L, 1 x Dampfbehälter, ungelocht, Größe L, 1 x Schwamm



Serie 8, Dampfgarer, 60 x 45 cm, Schwarz CDG914XB1

- Nischenmaße (HxBxT): 455 mm x 560 mm x 550 mm
- „Maße und Einbauhinweise zu diesem Gerät gemäß technischer Zeichnung beachten“

Der Dampfgarer mit digitalem Bedienring und TFT-Touchdisplay: Speisen werden besonders schonend gegart, Aroma und Vitamine bleiben erhalten. Zusätzlich kann Home Connect bei der Bedienung über die App genutzt werden.

Backofentyp und Heizart

- Kompaktdampfgarer mit 5 Beheizungsarten: Dampfgaren, Regenerieren, Gären mit Dampf, Auftauen, Sous-vide-Garen
- Temperaturregelung von 30 °C - 100 °C
- Garraumvolumen: 38 l

Zubehörträger / Auszugssystem:

- Einschubebenen: 3

Design

- TouchControl-Bedienung
- Digitaler Bedienring
- Garraum: Edelstahl

Reinigung

- Vollglas-Innentür

Komfort

- Backofenassistent mit Sprachsteuerung (über Amazon Alexa)
- TFT Touchdisplay
- Elektronikuhr
- Optische Aufheizkontrolle
- Temperaturvorschlag Ist-Temperaturkontrolle
- Klapptür, mit SoftClose, und SoftOpen
- Bosch Assist: Mit den Automatikprogrammen gelingt die Zubereitung immer. Einfach Gericht auswählen und Gewicht einstellen.
- Backofenbeleuchtung abschaltbar, LED-Innenbeleuchtung
- Leeranzeige Wassertank
- Interne Dampferzeugung
- Kühlgebläse
- Home Connect

Zubehör

- 1 x Dampfbehälter, gelocht, Größe L, 1 x Dampfbehälter, ungelocht, Größe L, 1 x Schwamm

Umwelt und Sicherheit

- Geringe Türtemperatur
- Kindersicherung
- Sicherheitsabschaltung Starttaste Türkontaktschalter

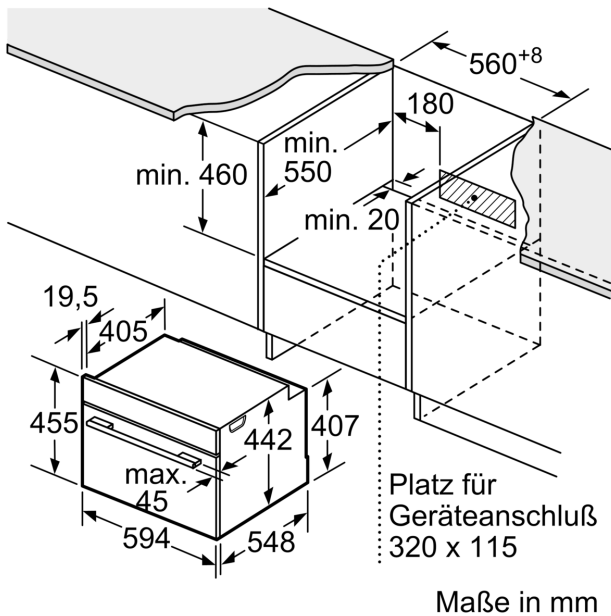
Technische Info

- Länge des Anschlusskabels: 150 cm
- Nennspannung: 220 - 240 V
- Gesamtanschlusswert Elektro: 1.75 kW

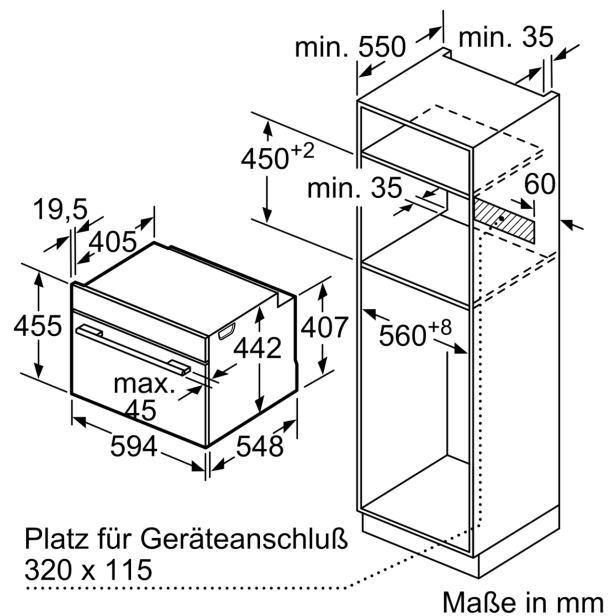
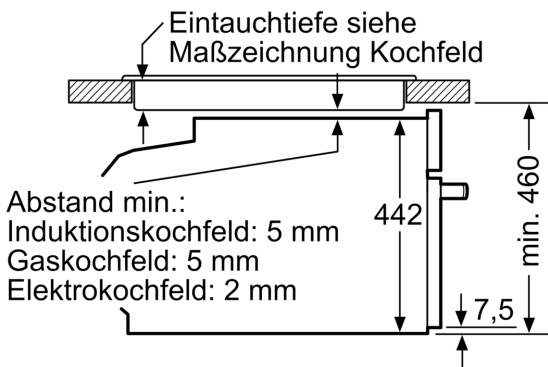
Maße

- Gerätemaße (HxBxT): 455 x 594 x 548mm

**Serie 8, Dampfgarer, 60 x 45 cm,
Schwarz
CDG914XB1**



Einbau mit einem Kochfeld.



Wird das Kompaktgerät unter einem Kochfeld eingebaut, muss folgende Arbeitsplattenstärke (ggf. inkl. Unterkonstruktion) beachtet werden.

Kochfeld-Typ	min. Arbeitsplattenstärke	
	aufgesetzt	flächenbündig
Induktionskochfeld	42 mm	43 mm
Vollflächen-Induktionskochfeld	52 mm	53 mm
Gaskochfeld	32 mm	43 mm
Elektrokochfeld	32 mm	35 mm