

**Serie 4, Einbau-Backofen mit  
Dampfunterstützung, 60 x 60 cm,  
Schwarz  
HQA4720B3**



**Gesundes Kochen: Air Fry Funktion für  
perfekt frittierte Speisen mit wenig Öl,  
pyrolytischer Selbstreinigung und Dampf  
mit Heißluft.**

- **Air Fry mit Air Fry & Grill Blech:** Für perfekt gesünder frittierte Lebensmittel.
- **Dampfunterstützung:** Durch die gleichmäßige Verteilung von Wärme und Feuchtigkeit im Ofeninneren werden die Speisen außen knusprig und innen saftig.
- **AutoPilot 10:** Jedes Gericht gelingt perfekt durch 10 voreingestellte Automatikprogramme.
- **LED Touch Control:** einfacher Zugriff auf Heizarten, Temperatur und Zusatzfunktionen über Touch-Tasten.
- **3D-Heißluft:** Gleichmäßige Hitze für perfekte Ergebnisse auf bis zu drei Ebenen.

**Technische Daten**

Bauform: ..... Einbau  
 Integriertes Reinigungssystem: ..... Pyrolytisch+Hydrolytisch  
 Nischenmaße für Installation mm (HxBxT): . 585-595 x 560-568 x 550 mm  
 Abmessungen des Gerätes (H x B x T): ..... 595x594x548 mm  
 Abmessungen des verpackten Gerätes: ..... 675x660x690 mm  
 Material der Blende: ..... Glas  
 Material der Tür: ..... Glas  
 Nettogewicht: ..... 37.0 kg  
 Nettovolumen - Backrohr 1: ..... 71 l  
 Beheizungsarten: ... Air Fry, Großflächengrill, Heißluft sanft, Heißluft, Ober-/Unterhitze, Pizzastufe, Umluftgrill  
 Länge Anschlusskabel: ..... 120 cm  
 EAN-Nummer: ..... 4242005465507  
 Anzahl der Innenräume: ..... 1  
 Energieeffizienzklasse<sup>1</sup>: ..... A+  
 Energieverbrauch pro Ober-/Unterhitze Zyklus: ..... 0.94 kWh/Zyklus  
 Energieverbrauch pro Heißluft-Zyklus: ..... 0.69 kWh/Zyklus  
 Energieeffizienzindex: ..... 81.2 %  
 Anschlusswert: ..... 3600 W  
 Absicherung: ..... 16 A  
 Spannung: ..... 220-240 V  
 Frequenz: ..... 50; 60 Hz  
 Steckerart: ..... Schuko/Gardy mit Erdung  
 Integriertes Zubehör: .1 x Kombirost, 1 x Universalpfanne, 1 x Air Fry & Grillblech

**Zubehör**

1 x Kombirost, 1 x Universalpfanne, 1 x Air Fry & Grillblech

**Sonderzubehör**

HEZ327000	Backstein
HEZ531000	Backblech, emailliert
HEZ531010	Backblech, Keramik antihaft beschichtet
HEZ532000	Universalpfanne, emailliert
HEZ532010	Universalpfanne, Keramik antihaft
HEZ538000	1-fach Teleskopauszug, ebenenunabhängig
HEZ634000	Back- und Bratrost
HEZ638000	Teleskopüberauszug, ebenenunabhängig
HEZ660060	Fachbodenverblendung
HEZ664000	Back- und Bratrost, Dampf
HEZ915003	Glasbräter 5,4 l
HEZGOAS00	Anschlusskabel 3m



<sup>1</sup> Dieses Gerät ist gemäß der Energieeffizienzskala von A+++ bis D klassifiziert

## Serie 4, Einbau-Backofen mit Dampfunterstützung, 60 x 60 cm, Schwarz HQA4720B3

### Gesundes Kochen: Air Fry Funktion für perfekt frittierte Speisen mit wenig Öl, pyrolytischer Selbstreinigung und Dampf mit Heißluft.

#### Backofentyp und Heizart

- Backofen mit 8 Beheizungsarten:
- 3D Heißluft, Ober-/Unterhitze, Umluftgrill, Großflächengrill, Pizzastufe, Heißluft Sanft, Air Fry, Heißluft Dampf
- Temperaturregelung von 30 °C - 275 °C
- Garraumvolumen: 71 l

#### Zubehörträger / Auszugssystem:

- Einschubebenen: 5
- 1-fach Teleskopauszug, ebenenunabhängig, mit Stopp-Funktion

#### Design

- TouchControl-Bedienung
- Garraum: Email anthrazit

#### Reinigung

- Selbstreinigungs-Technik (Pyrolyse)
- Reinigungsunterstützung (Reinigungshilfe): Leichte Verschmutzungen entfernen mit Wasserdampf und Spülmittel.
- Vollglas-Innentür

#### Komfort

- LED-TouchControl (rot/weiß)
- Elektronik-Uhr
- Optische Aufheizkontrolle
- Temperaturvorschlag
- AutoPilot
- AutoPilot 10 Programme
- Backofengriff aus Aluminium
- AutoPilot: Mit den Automatikprogrammen gelingt die Zubereitung immer. Einfach Gericht auswählen und Gewicht einstellen.
- Schnellaufheizung: Schnell zur Zieltemperatur ohne höheren Energieverbrauch
- Backofenbeleuchtung abschaltbar, Halogen-Innenbeleuchtung
- Dampfunterstützung: Wasserschale mit einem Fassungsvermögen von 250 ml
- Kühlgebläse

#### Zubehör

- Air Fry- & Grillblech
- Kombirost
- großflächige Universalpfanne

#### Umwelt und Sicherheit

- Sehr geringe Türtemperatur
- Niedrige Türtemperatur während der pyrolytischen Reinigung
- 4-fache Türverglasung
- Kindersicherung
- Türverriegelung bei Pyrolysebetrieb

- Sicherheitsabschaltung
- Starttaste

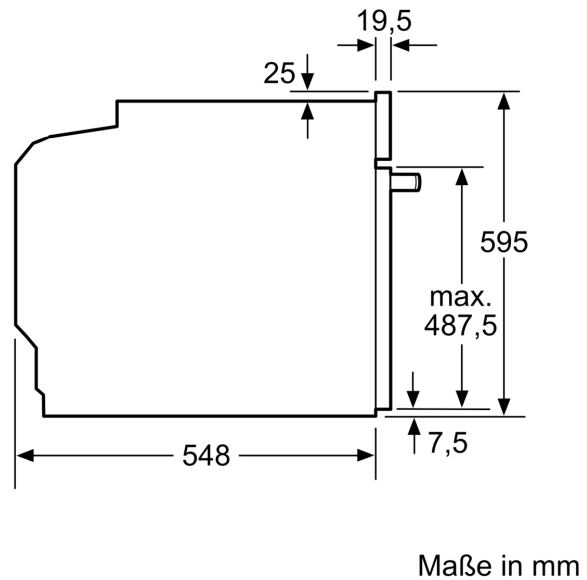
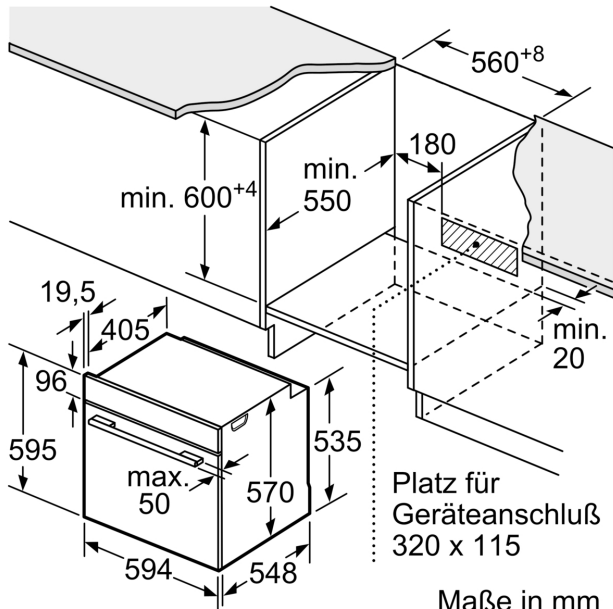
#### Technische Info

- Länge des Anschlusskabels: 120 cm
- Nennspannung: 220 - 240 V
- Gesamtanschlusswert Elektro: 3.6 kW
- Energieeffizienzklasse (gem. EU Nr. 65/2014): A+(auf einer Energieeffizienzklassen-Skala von A+++ bis D)
- Energieverbrauch pro Zyklus im konventionellen Modus: 0.94 kWh
- Energieverbrauch pro Zyklus im Umluft-Modus: 0.69 kWh
- Zahl der Garräume: 1
- Wärmequelle: elektrisch
- Innenraumvolumen: 71 l

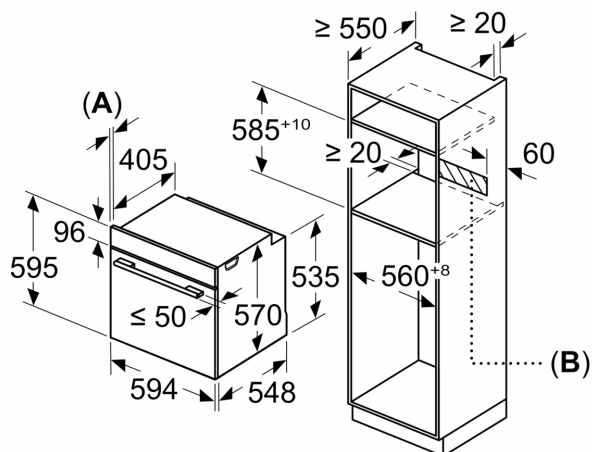
#### Maße

- Gerätemaße (HxBxT): 595 x 594 x 548mm
- Nischenmaße (HxBxT): 595 mm x 560 mm x 550 mm
- „Maße und Einbauhinweise zu diesem Gerät gemäß technischer Zeichnung beachten“
- Um die technische und optische Kompatibilität zu gewährleisten, empfehlen wir Ihnen, Komplementär-Produkte innerhalb der Produktserie Serie 4 zu wählen, um die bestmögliche Einbausituation Ihrer Einbaugeräte zu gewährleisten.

**Serie 4, Einbau-Backofen mit  
Dampfunterstützung, 60 x 60 cm,  
Schwarz  
HQA4720B3**



Maße in mm



**A:** 19,5 mm

**B:** Platz für Geräteanschluß 320 x 115 mm

Einbau mit einem Kochfeld.

