

**Serie | 6, Waschmaschine, Frontlader,  
8 kg, 1400 U/min.  
WAG28492**



**Die Waschmaschine mit EcoSilence Drive:  
genießen Sie exzellente Laufruhe und  
Langlebigkeit.**

- **EcoSilence Drive™:** der leise und energieeffiziente Antrieb mit 10 Jahren Garantie.
- **AllergiePlus** ist die Lösung für Allergiker und Menschen mit empfindlicher Haut.
- **SpeedPerfect:** perfekte Sauberkeit mit bis zu 65 % Zeitersparnis\*.
- **VarioTrommel:** schonend und effizient Waschen dank einzigartiger Trommelstruktur.
- **ActiveWater Plus:** automatische Beladungserkennung für eine präzise Regulierung des Wasserverbrauchs bei jeder Waschladung.

**Technische Daten**

Energieeffizienzklasse (EU 2017/1369): C  
 Gewichteter Energieverbrauch in kWh pro 100 Waschzyklen im Programm eco 40-60 (EU 2017/1369): 62 kWh  
 Maximale Kapazität in kg (EU 2017/1369): 8,0 kg  
 Wasserverbrauch in Litern im eco-Programm pro Betriebszyklus (EU 2017/1369): 47 l  
 Dauer des Programms eco 40-60 in Stunden und Minuten bei Nennkapazität (EU 2017/1369): 3:35 h  
 Schleudereffizienzklasse des Programms eco 40-60 (EU 2017/1369): B  
 Luftschallemissionsklasse (EU 2017/1369): A  
 Luftschallemissionen (EU 2017/1369): 71 dB(A) re 1 pW  
 Bauform: Standgerät  
 Höhe der Arbeitsplatte: -2 mm  
 Abmessungen des Gerätes: 848 x 598 x 590 mm  
 Nettogewicht: 80,8 kg  
 Anschlusswert: 2300 W  
 Absicherung: 10 A  
 Spannung: 220-240 V  
 Frequenz: 50 Hz  
 Approbationszertifikate: CE, VDE  
 Länge Anschlusskabel: 210 cm  
 Türanschlag: Links  
 Rollen: Nein  
 EAN-Nummer: 4242005188963  
 Art der Installation: Standgerät

**Zusätzlich erhältliches Zubehör**

WMZ2200 : Bodenbefestigung  
 WMZ2381 : Zulauf-Verlängerung  
 WMZPW20W : Podest mit Auszug, Waschmaschine, cubic



**Serie | 6, Waschmaschine, Frontlader, 8 kg,  
1400 U/min.  
WAG28492**

**Die Waschmaschine mit EcoSilence Drive:  
genießen Sie exzellente Laufruhe und  
Langlebigkeit.**

**Leistung und Verbrauch**

- Energieeffizienzklasse<sup>1</sup>: C
- Stromverbrauch<sup>2</sup> / Wasserverbrauch<sup>3</sup>: 62 kWh / 47 Liter
- Nennkapazität: 1 - 8 kg
- Programmlaufzeit<sup>4</sup>: 3:35 h:min
- Schleudereffizienzklasse: B
- Schleuderdrehzahl<sup>\*\*</sup>: 400 - 1400 U/Min.
- Geräuschwert: 71 dB (A) re 1 pW
- Geräuscheffizienzklasse: A

**Programme**

- Spezialprogramme: Spülen, Hemden/Blusen, Sportswear, Schnell/Mix, Schleudern/Abpumpen, AllergiePlus / Hygiene, ExtraKurz 15'/30', Schnell/Mix leise (NightWash), Jeans/Dunkle Wäsche, Wolle-Handwäsche, Fein/Seide

**Optionen**

- TouchControl-Tasten: Vorwäsche, Fertig in, Temperatur, SpeedPerfect, Start / Pause mit Nachlegefunktion, Wasser Plus & Extra Spülen, Drehzahlabwahl/Spülstop

**Komfort und Sicherheit**

- AquaStop: eine Bosch Garantie bei Wasserschäden - ein Geräteleben lang\*
- VarioTrommel: schonendes und effizientes Waschen
- EcoSilence Drive: leiser Motor mit langer Lebensdauer
- 10 Jahre Motorgarantie
- AntiVibration Design: mehr Stabilität und Laufruhe
- Geräuschkämmung
- Vollelektronische Einknopf-Bedienung für alle Waschprogramme, Temperaturen und Spezialprogramme
- Großes, übersichtliches LED-Display für Programmablauf, Temperaturwahl, max. Schleuderdrehzahl, Restzeitanzeige

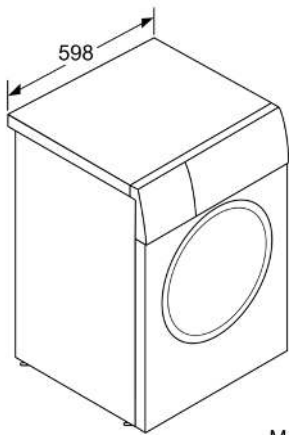
und 24 h Endezeitvorwahl, Beladungsempfehlung und Verbrauchsanzeige

- Verbrauchsanzeige: Angabe zu Stromverbrauch
- Anzeige für Überdosierung
- Nachlegefunktion: Die Nachlegefunktion ermöglicht Ihnen das Nachlegen von Wäschestücken sogar nach Start des Waschprogramms.
- ActiveWater Plus: für effizienteste Wassernutzung auch bei kleinen Waschladungen dank automatischer Beladungskennung.
- Schaumerkennung
- Unwuchtkontrolle
- Signal am Programmende
- Kindersicherung
- Leichtreinigungsschublade
- Flüssigwaschmitteleinsatz
- 32 cm-Bullauge, Alu-Look, weiß mit 171° Türöffnungswinkel
- Metallverschluss
- Komfortverschluss

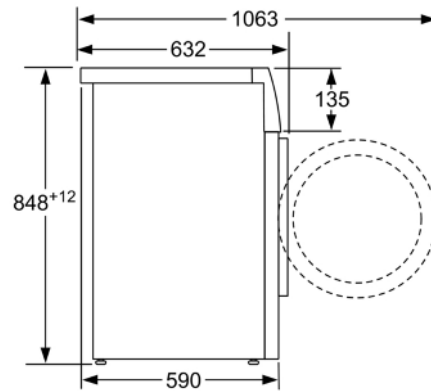
**Technische Informationen**

- unterschiebbar ab 85 cm Nischenhöhe
- Gerätemaße (H x B x T): 84.8 cm x 59.8 cm x 59.0 cm
- <sup>1</sup> Auf einer Energieeffizienzklassen-Skala von A bis G
- <sup>2</sup> Energieverbrauch in kWh für 100 Waschzyklen (im Programm Eco 40-60)
- <sup>3</sup> Gewichteter Wasserverbrauch in Litern pro Waschgang (im Programm Eco 40-60)
- <sup>4</sup> Laufzeit für das Programm Eco 40-60
- \*\* Der angegebene Wert ist gerundet.
- \* Garantiebedingungen finden Sie unter <https://www.bosch-home.com/de/service/garantie/weitere-garantien/aquastop>

Serie | 6, Waschmaschine, Frontlader, 8 kg,  
1400 U/min.  
WAG28492



Maße in mm



Maße in mm