

KC19AOE

Produktfamilie	Dunstabzugshaube
Art der Dunstabzugshaube	Wandhaube
Design	Trapez
Umluft/Abluftbetrieb	ja
Material	Kunststoff, thermogeformt
Art des Edelstahls	Gebürstet
EAN-Code	8017709211745
Produktbreite	90 cm



Ästhetik

Ästhetik	Cortina	Verzierung der Komponenten	Messing-Antik
Farbe	Anthrazit	Markenlogo	Standard



Bedienelemente

Art der Bedienung	Bedienknebel	Bedienknebel	Cortina
Anzahl der Bedienknebel	2	Farbe/Ausführung der Bedienknebel	Anthrazit

Programme / Funktionen

Anzahl der Leistungsstufen	3
Intensive Leistungsstufe	

Technische Eigenschaften

 	Anzahl der Beleuchtungen	2	Anzahl der Fettfilter	3
	Art der Beleuchtung	LED	Art der Fettfilter	Aluminium
	Beleuchtungsleistung	1 W	Durchmesser für Motoranschluss	150 mm
	Skala der Licht-Temperatur	3000 °K	Min. Sicherheitsabstand zu Gas-Kochfeld	750 mm

Luftstrom bei maximaler
Geschwindigkeit im
freiem Modus (P0) 820 m³/h

Min. Sicherheitsabstand 650 mm
zu Elektro-Kochfeld

Motorleistung 275 W

Luftrückschlagklappe Ja

	Luftstrom der Geschwindigkeiten in m³ (IEC 61591) [m³/h]	A-bewertete Luftschallemission (IEC 60704-2-13) [dB(A)]
Leistungsstufe 1	326	50
Leistungsstufe 2	439	57
Leistungsstufe 3	549	62
Intensiv	794	71

Technische Daten / Energielabel



Jährlicher Energieverbrauch
(AEHood) 58 kWh/Jahr

A-bewertete
Luftschallemission bei
niedrigster Stufe
(SPEmin) 50 dB(A)

Energieeffizienzklasse (auf
einer Skala von A+++ bis D) A

A-bewertete
Luftschallemission bei
maximaler Stufe
(SPEmax) 62 dB(A)

Fluiddynamische Effizienz
(FDEhood) 31,9

A-bewertete
Luftschallemission bei
maximaler Stufe
(SPEmax) 62 dB(A)

Klasse für die
fluiddynamische Effizienz
(FDEhood) A

A-bewertete
Luftschallemission bei
Intensivstufe (SPEboost) 71 dB(A)

Beleuchtungseffizienz
(LEhood) 83,6 lux/W

A-bewertete
Luftschallemission bei
Intensivstufe (SPEboost) 71 dB(A)

Beleuchtungseffizienzklasse
(LEhood) A

Zeitverlängerungsfaktor
(f) 0,9

Fettabscheidegrad
(GFEhood) 77,9 %

Energieeffizienzindex
(EEI hood) 53,1

Klasse für den
Fettabscheidegrad
(GFEhood) C

Volumenstrom im
Bestpunkt (Qbep) 430 m³/h

Luftstrom bei minimaler
Geschwindigkeit (Qmin) 326 m³/h

Statistischer
Druckunterschied im
Bestpunkt (Pbep) 457 Pa

Luftstrom bei maximaler
Geschwindigkeit (Qmax) 549 m³/h

Elektrische
Eingangsleistung im
Bestpunkt (Wbep) 171 W

Luftstrom auf Intensivstufe
oder Schnelllaufstufe
(Qboost) 794 m³/h

Beleuchtungsleistung
Durchschnittliche
Ausleuchtung des
Arbeitsbereiches
(Emiddle) 2 W
184 lux

A-bewertete
Luftschallemission bei
höchster Einstellung
(Lwa) 62 dB(A)

Elektrischer Anschluss

Elektr. Gesamtanschlußwert
Spannung

277 W
220-240 V

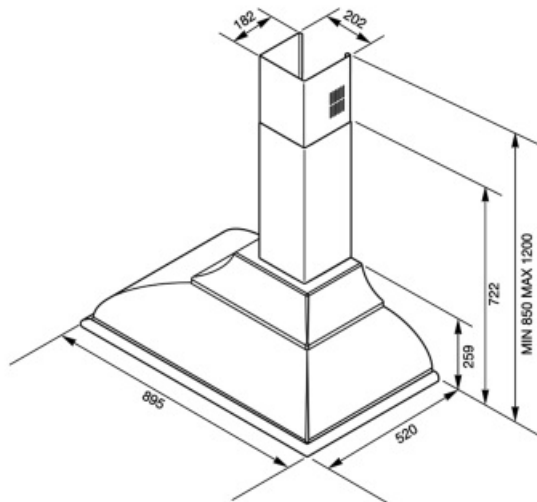
Frequenz
Länge Netzkabel

50-60 Hz
1000 mm

Zusätzlich verfügbar

Weitere Farbvarianten Weiß, Creme, Kupfer, Messing, Weinrot

Weitere Farbvarianten KC19BSE-KC19OTE-
KC19POE-KC19RAE-
KC19RWE



Sonderzubehör



KITLOGOCR

Smeg-Logo für Cortina Wandhauben in Chrom



FLT6

Aktivkohlefilter, runde Bauform, 2 St., kompatible Modelle s. Produktbeschreibung



KITLOGOAS

Smeg-Logo für Cortina Wandhauben in Silber-Antik



KITKCX-2

KIT Smeg-Logo und Reling für Cortina Wandhauben in Chrom

KITALLFC



Universal Longlife-Aktivkohlefilter, Ø 150 mm, passives Filtersystem, Edelstahlgehäuse nach AISI 304, begrenzt regenerierbar, spülmaschinengeeignet (Spülen bei max. 50° C), Trocknen bei max. 180° C für 25 min. im Backofen, Abm. HxBxT: 300x160x160 mm, kompatible Modelle s. Produktbeschreibung). Ersatz-Aktivkohle (Nachfüllpack) unter REALLFC als Sonderzubehör erhältlich

Symbols glossary (TT)



Fettfilter: damit werden Fette und Öle beim Garen aus dem aufsteigenden Wasserdampf herausgefiltert



Beleuchtung: für eine Ausleuchtung des Kochbereiches beim Garen oder zur Ambientebeleuchtung



A: Energieeffizienzklasse (auf einer Skala von A+++ bis D)



Intensiv: Leistungsstufe für eine besonders hohe Luftförderleistung