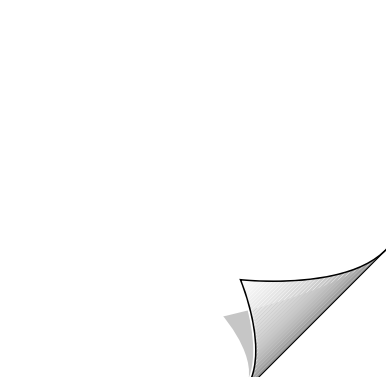
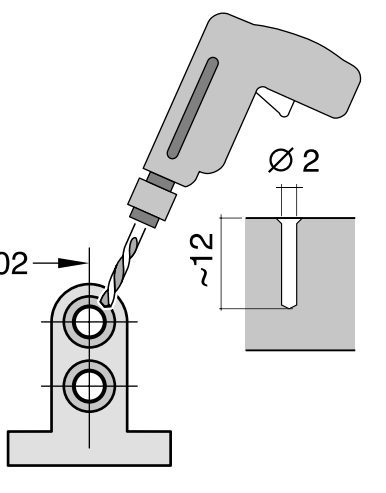
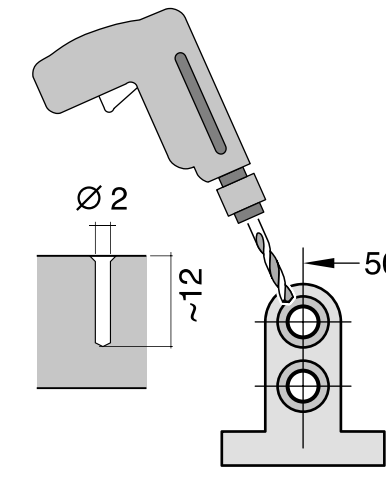
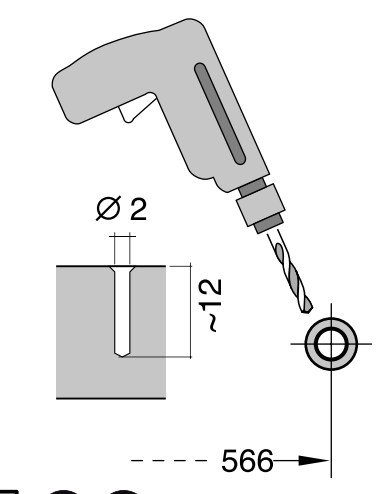
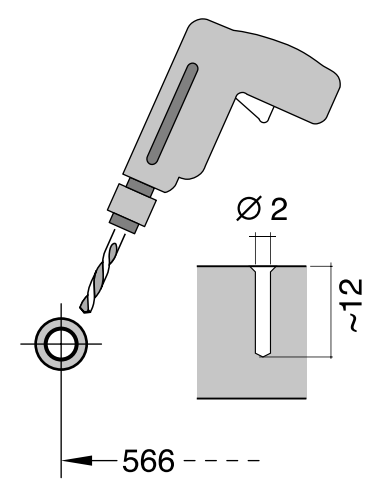
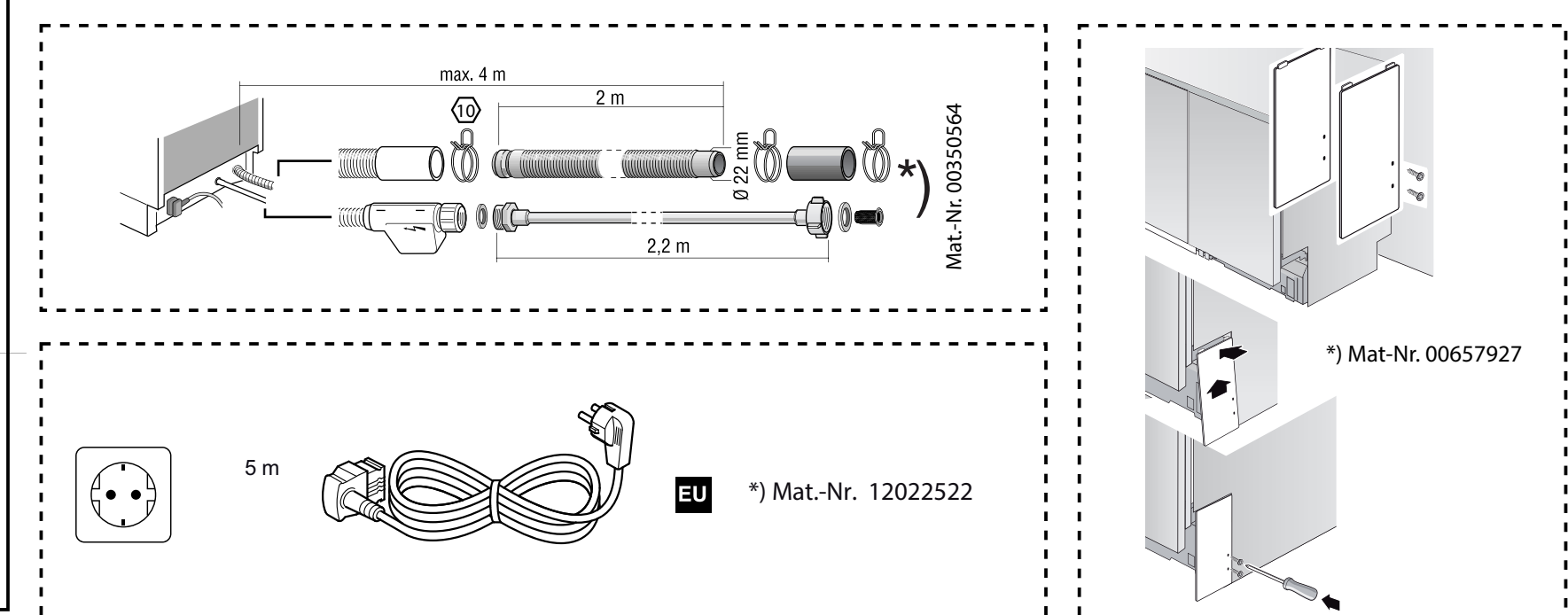
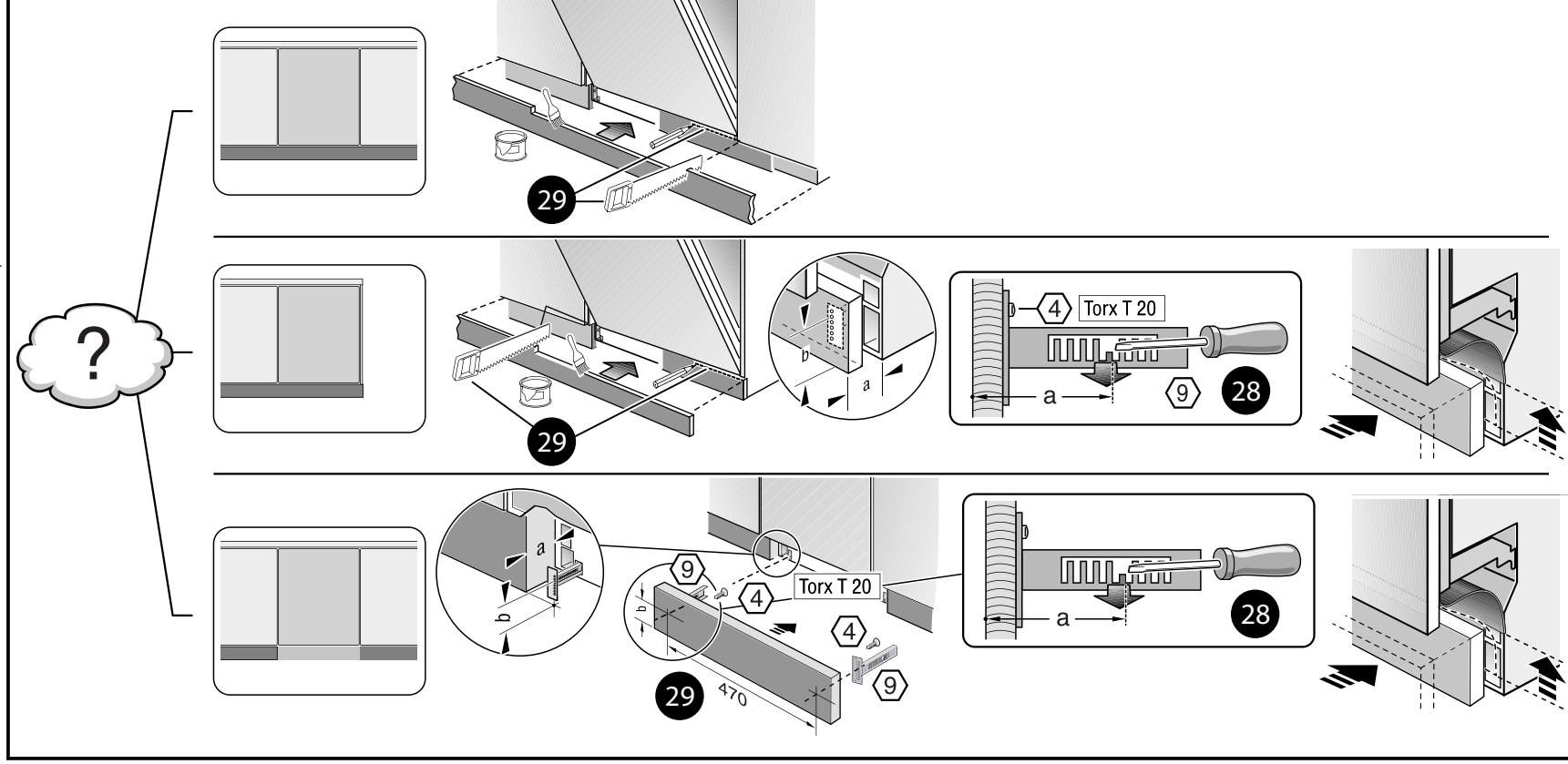
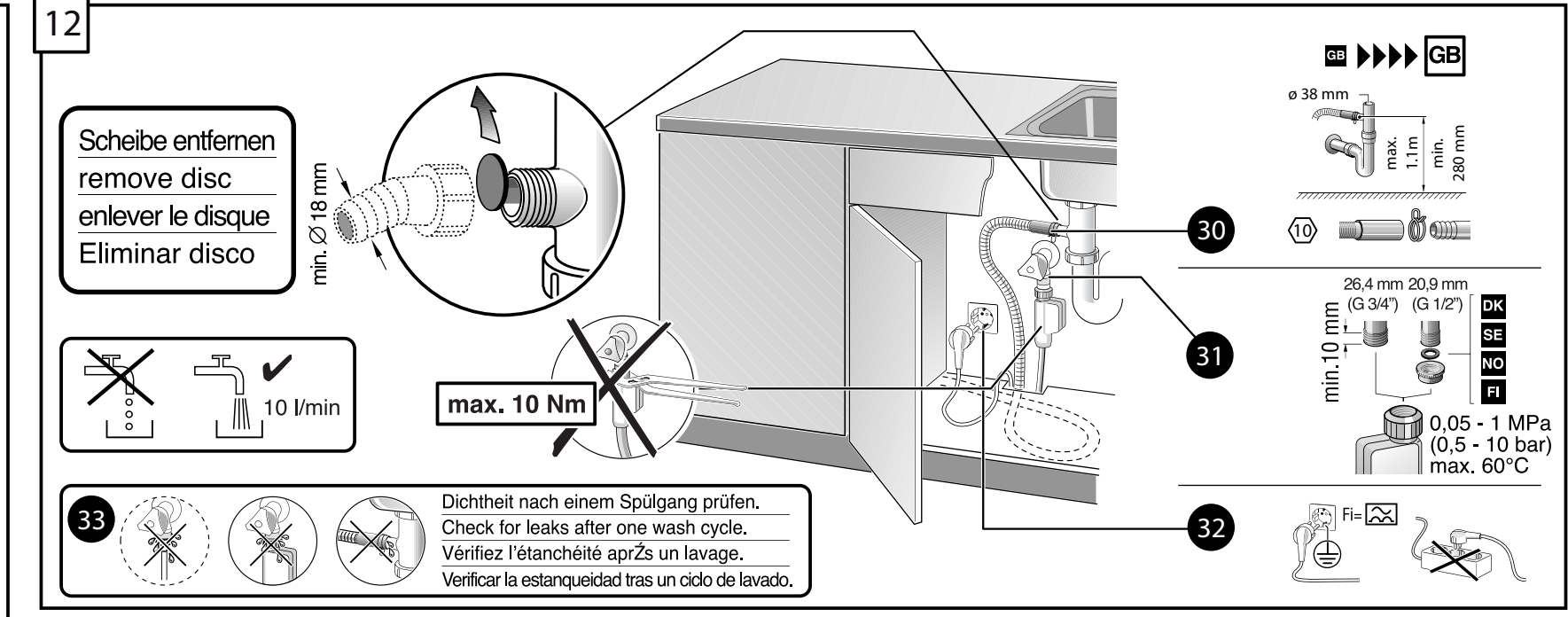
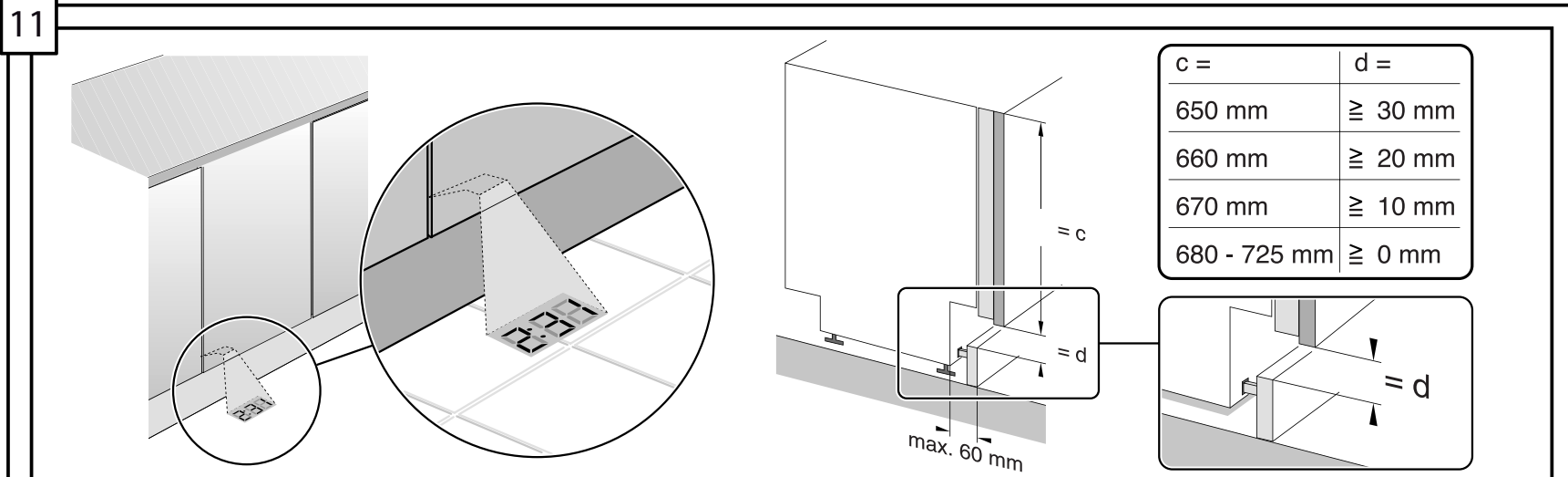
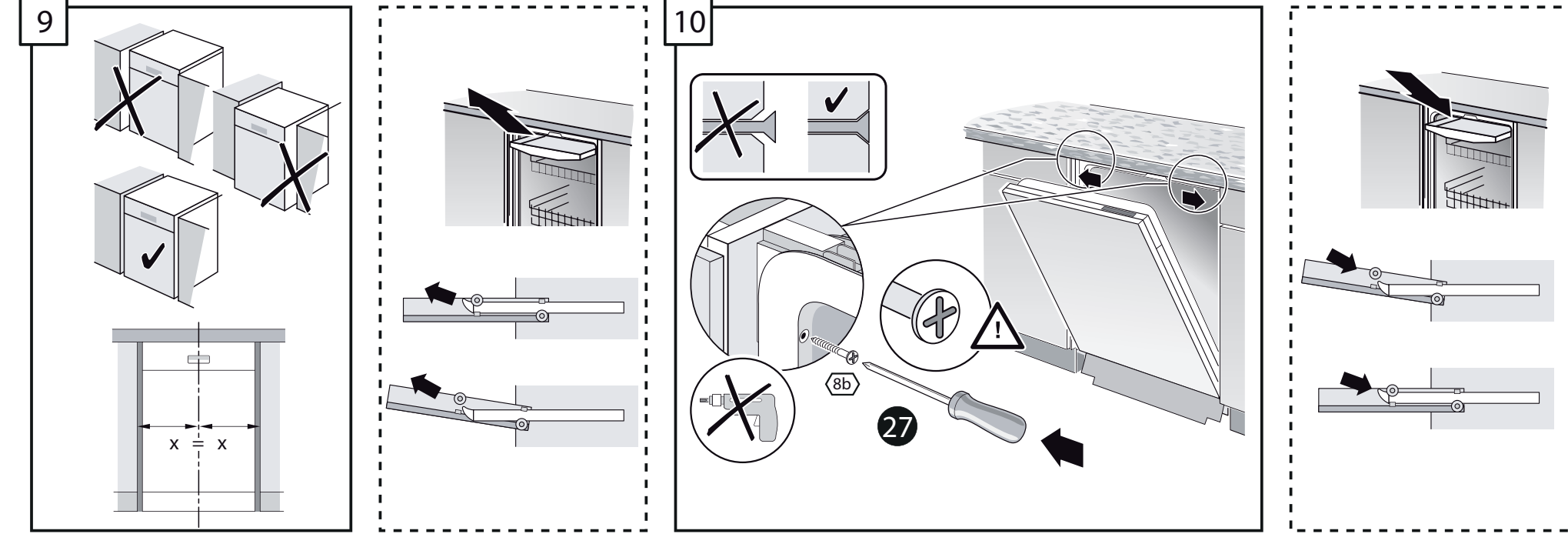
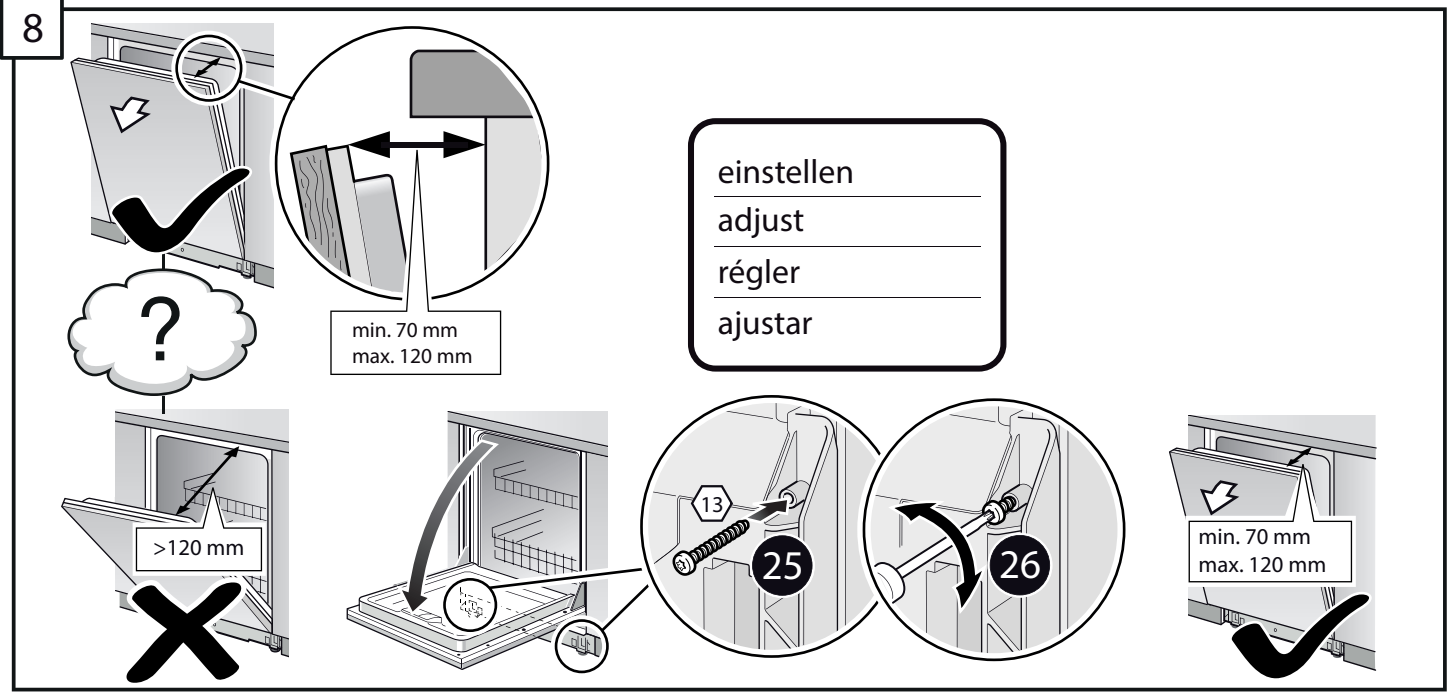
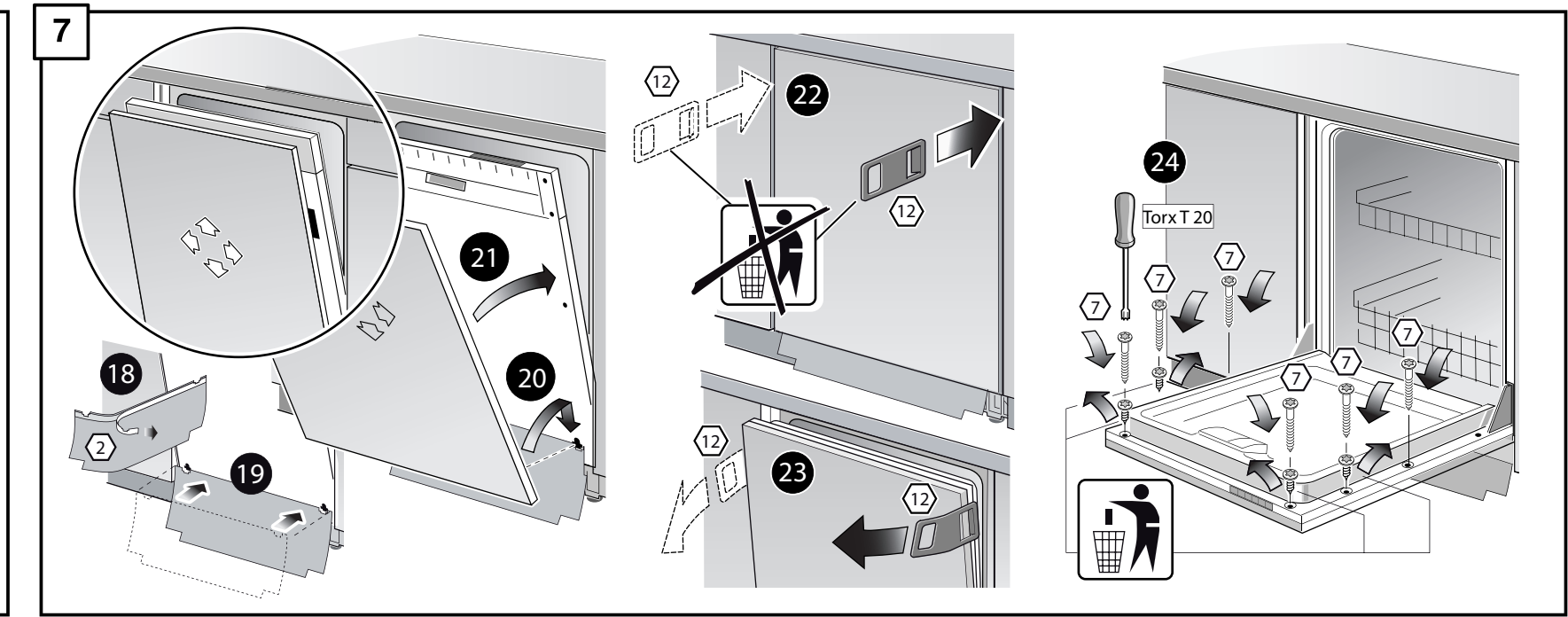
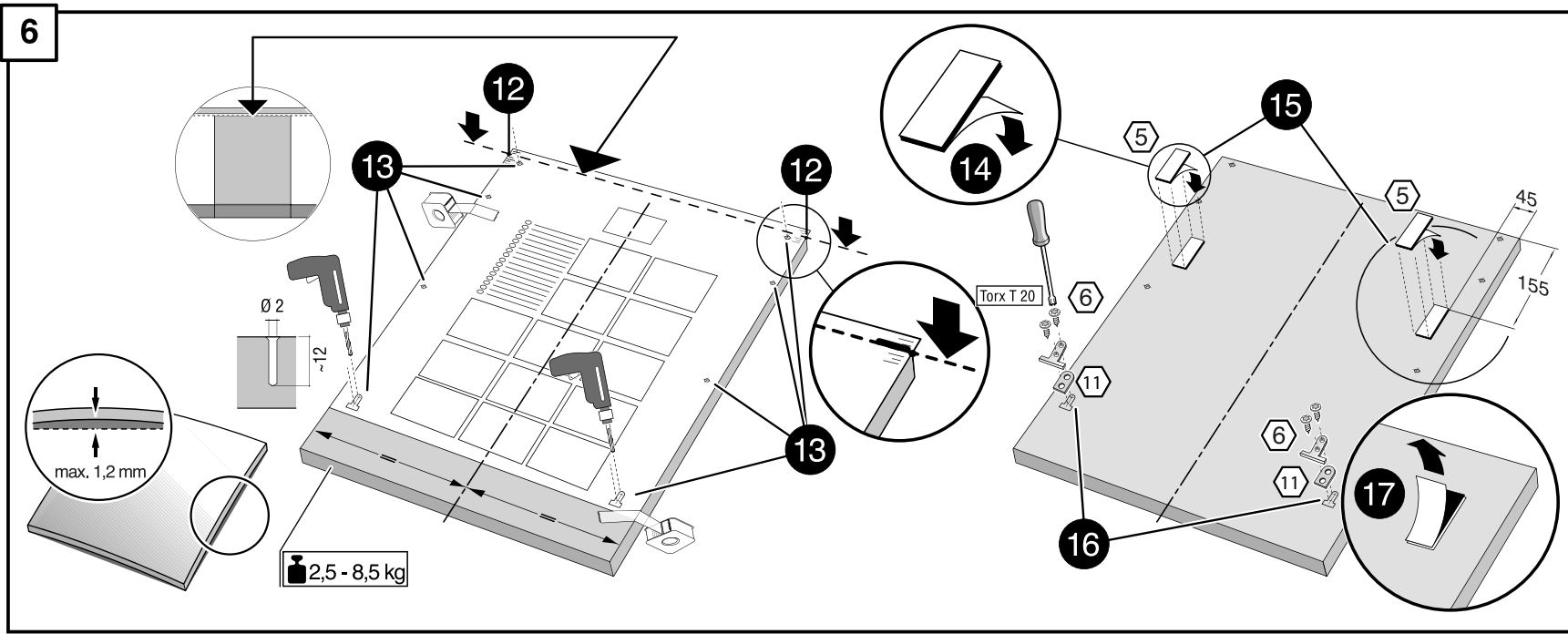
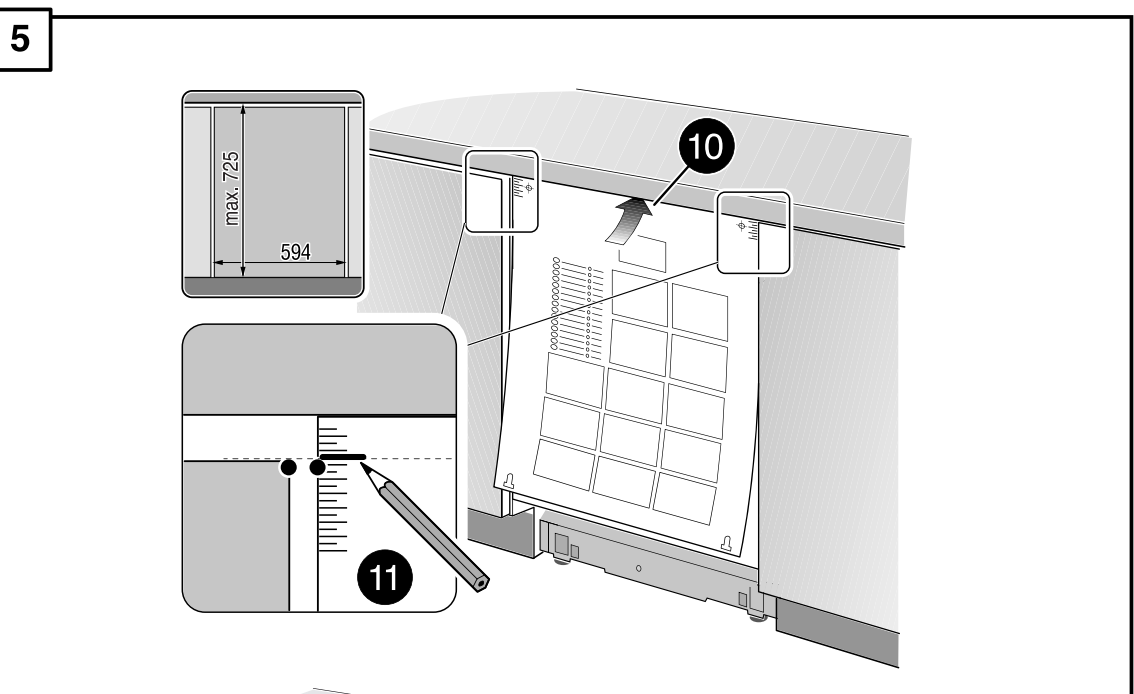
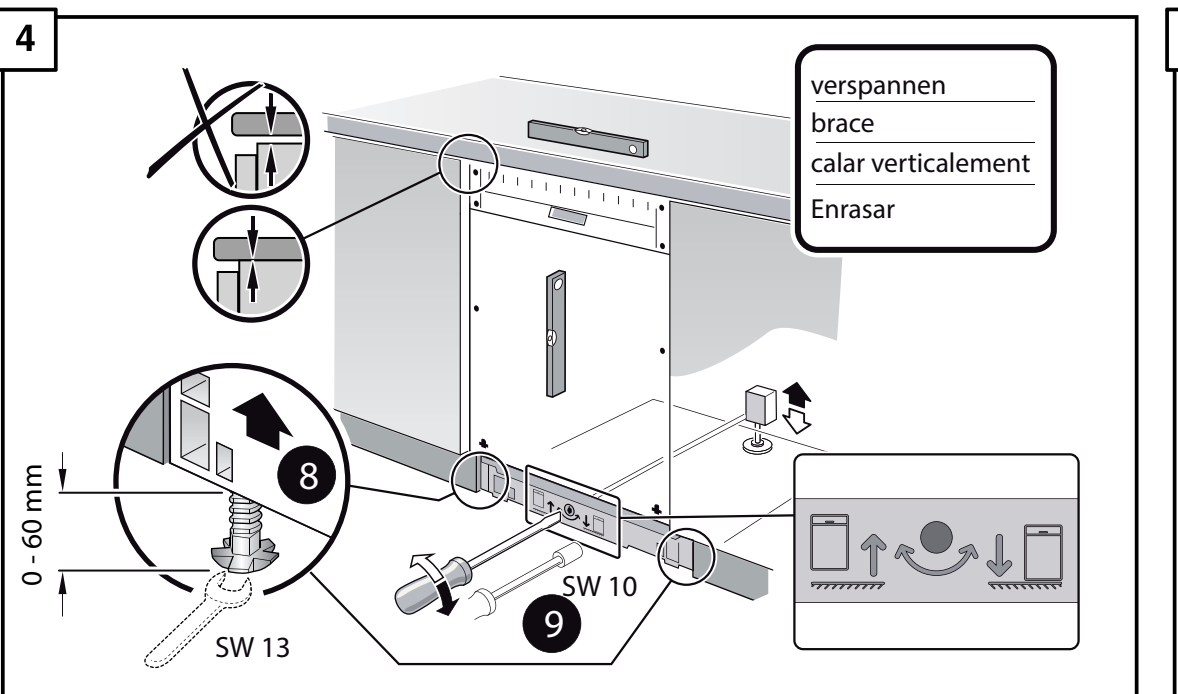
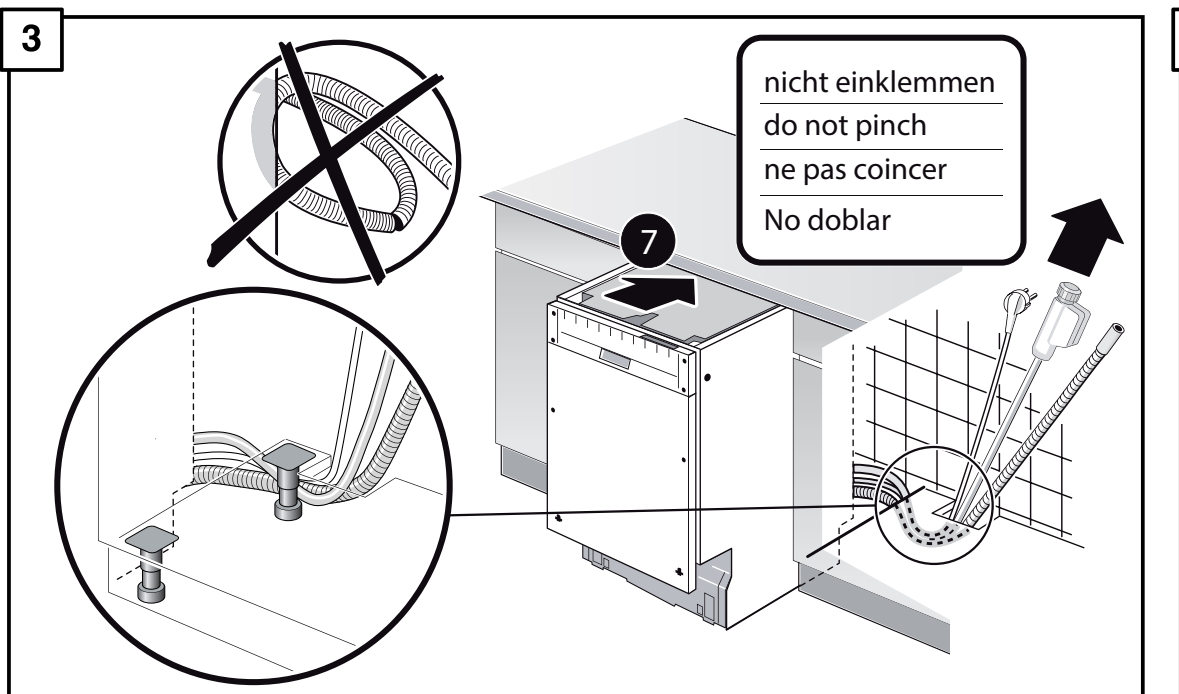
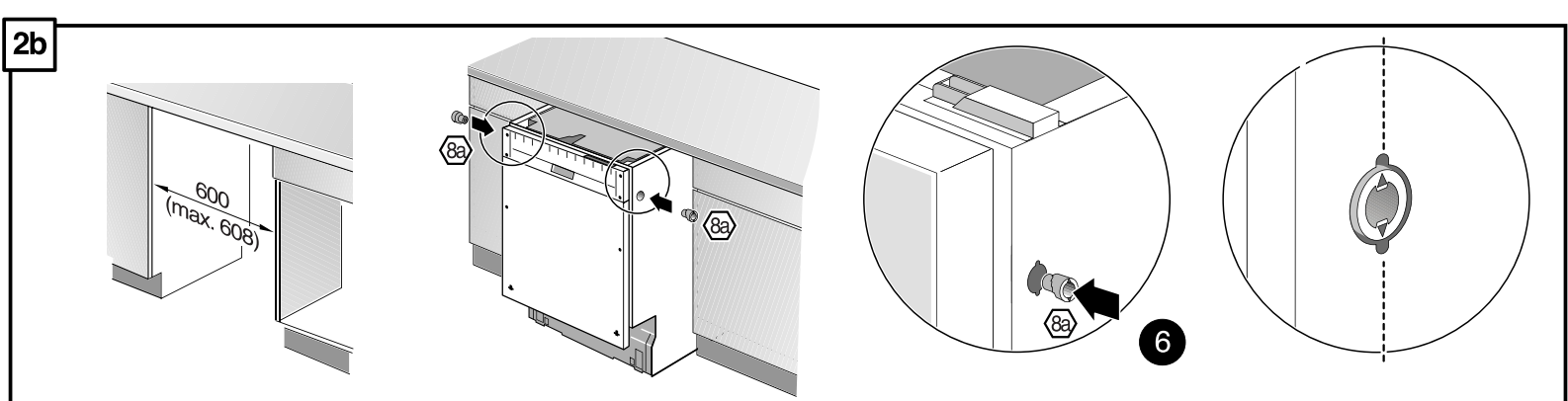
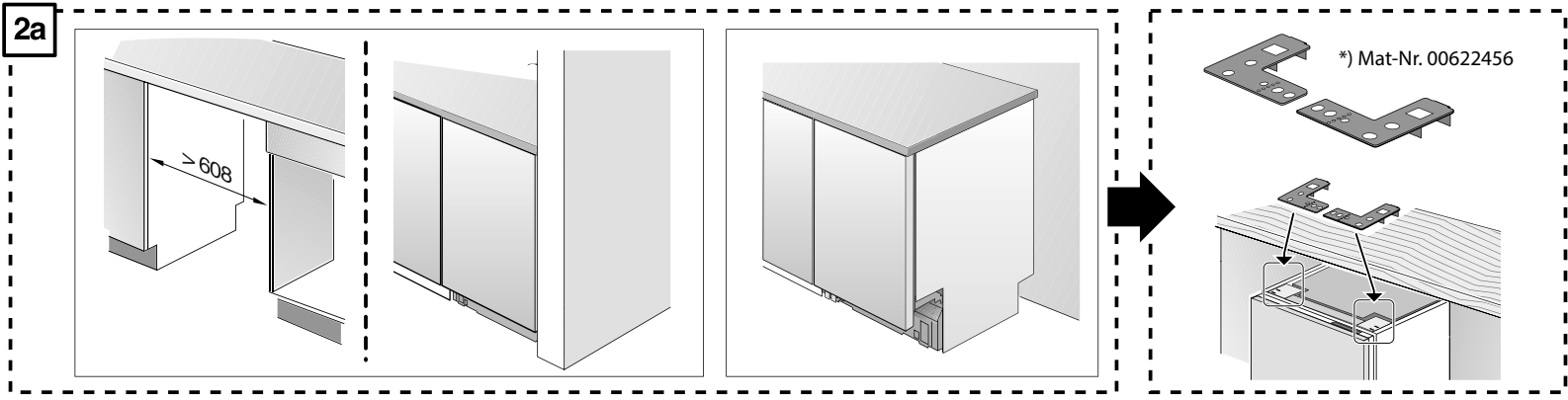
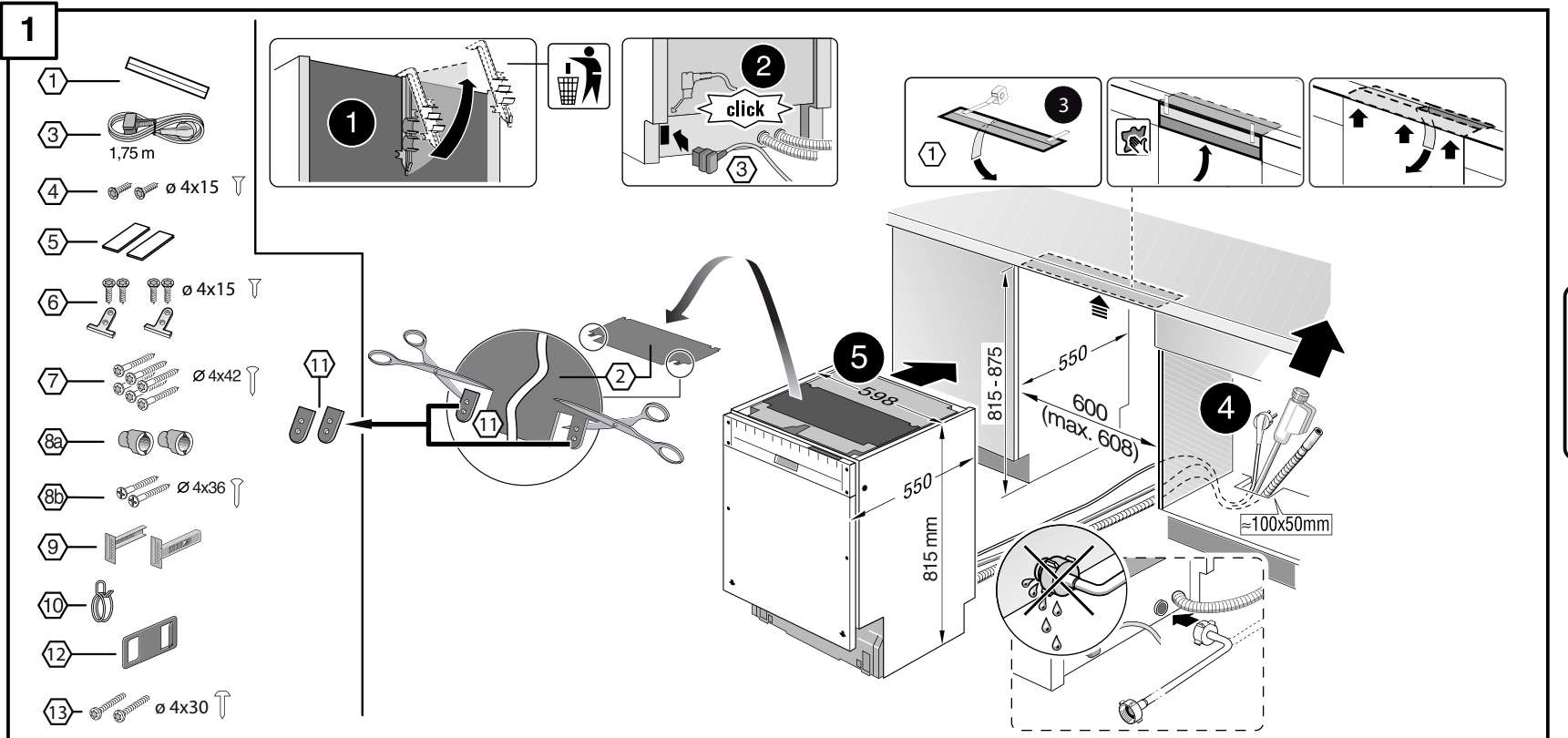
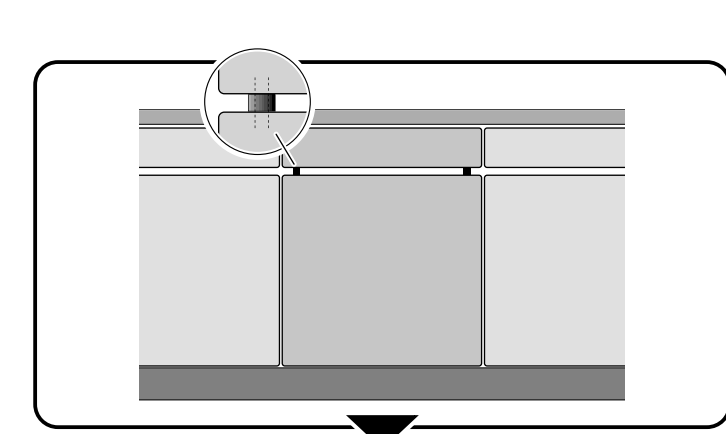
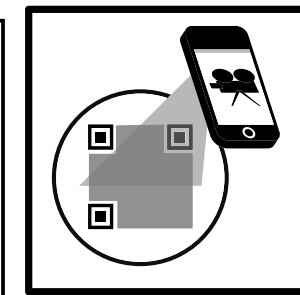
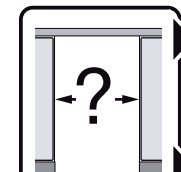
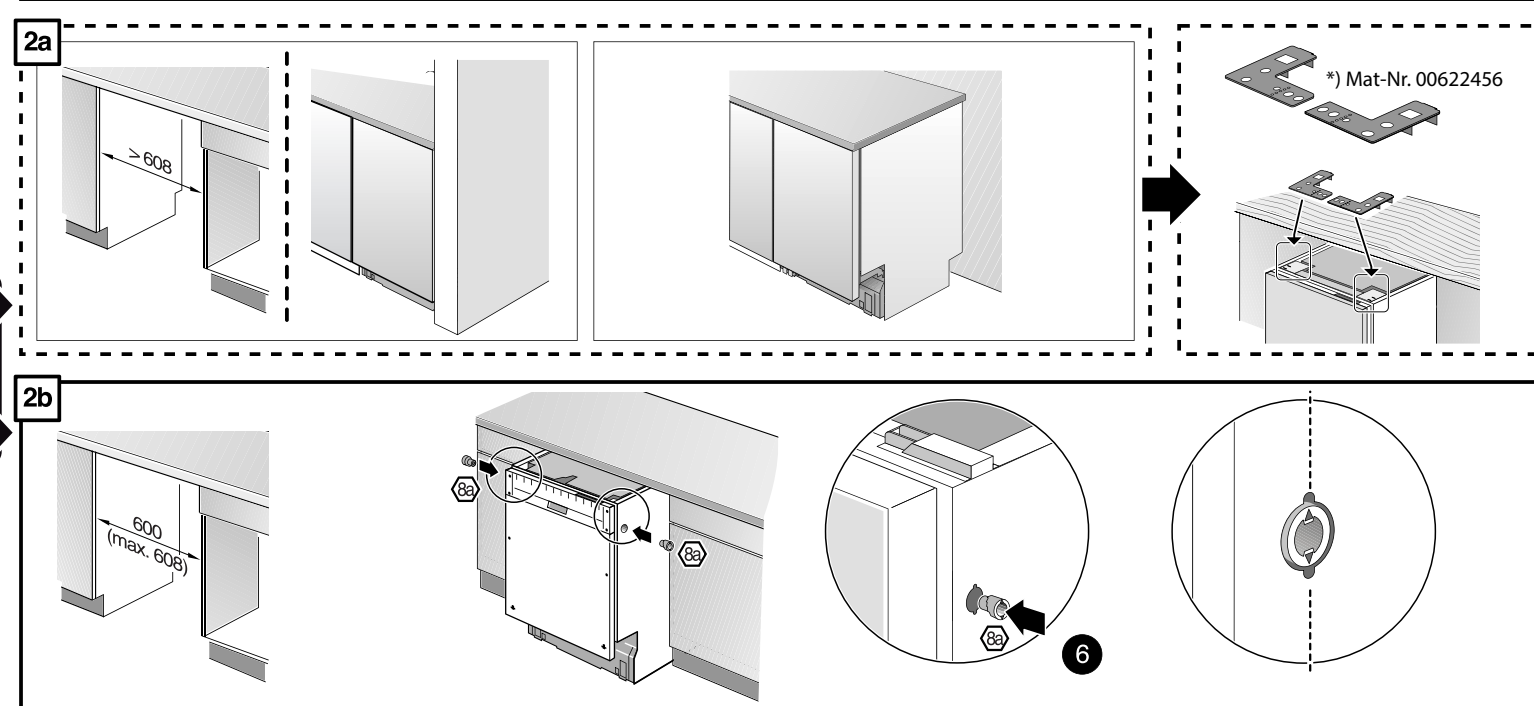
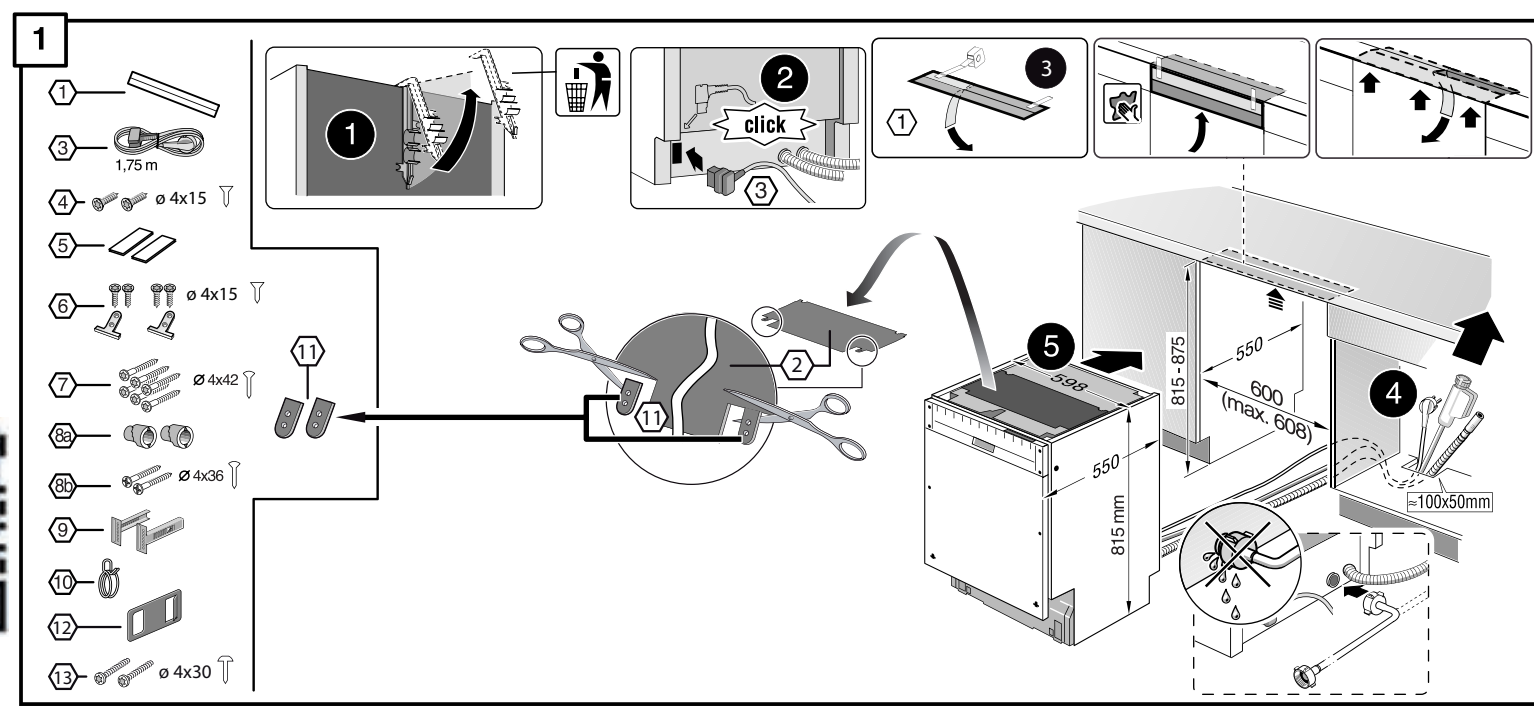
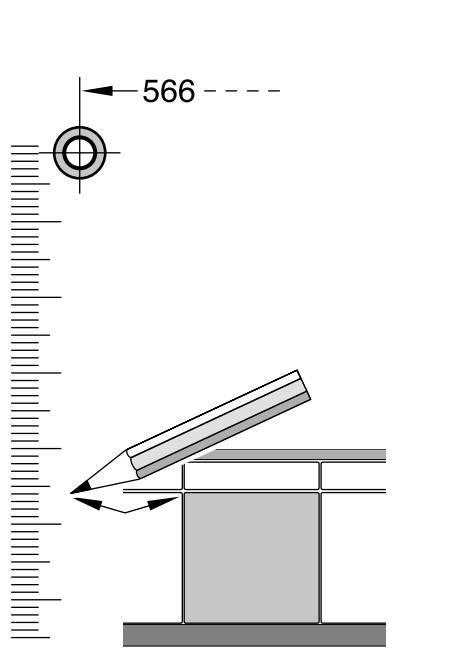
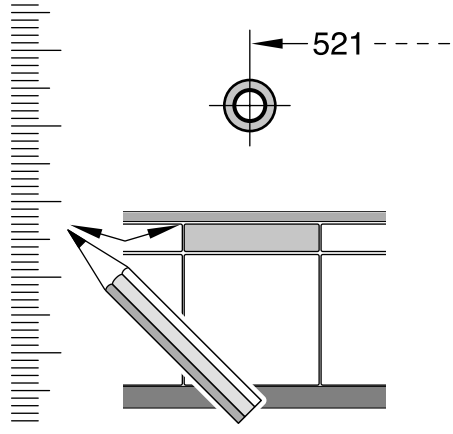


GV 64x Voll-I - 81,5 cm - GS 9001 902 386 (0311)

- de** Montageanleitung
*) über Kundendienst erhältlich
en Installation instructions
*) Available from customer service
- fr** Notice de montage
*) Disponible par le biais du service après-vente
- nl** Montagevoorschrift
*) Tegen meerprijs bij de Servicedienst verkrijgbaar
- it** Istruzioni per il montaggio
*) Disponibili presso il servizio assistenza clienti
- uk** Інструкція з монтажу
*) Доступна за окремою ціною
- es** Instrucciones de montaje
*) Se puede adquirir a través del Servicio de Asistencia Técnica Oficial de la marca
- pt** Instruções de montagem
*) Pode ser adquirido nos nossos Serviços Técnicos
- sv** Monteringsanvisning
*) kan fås via Service
- tr** Montaj kılavuzu
*) Yetkili servis üzerinden alınabilir
- ru** Инструкция по монтажу
*) Можно получить в сервисном центре
- cs** Montážní návod
*) K dispozici přes servisní službu
- no** Monteringsanvisning
*) fåes hos kundeservice
- fi** Asennusohje
*) Saatavissa huoltoasemalta
- da** Monteringsvejledning
*) Kan købes hos serviceafdelingen
- pl** Instrukcja montażu
*) Do uzyskania w punkcie serwisowym
- hu** Szerelési utasítás
*) A végszolgáltatón keresztül kapható:
- it** Uputa za montažu
*) može dobiti kod službe održavanja
- mk** Упутство за монтажа
*) се добија преку служба за купувачи
- sl** Navodilo za montažo
*) lahko nabavite v servisni službi
- sr** Uputstvo za montažu
*) Može se nabaviti preko servisne službe
- et** Monteerimisjuhend
*) küsige klienditeenindusest
- lv** Montavimo instrukcija
*) Jāgūlma gauti klientu aptiecināmo servīse
- lt** Montāžas pamācība
*) Var saņemt servisā dienestā
- sk** Návod na montáž
*) Dostanete v službe zákazníkom
- hr** Udhôzues pîr montim
*) Sigurnoet nîpîmjet servisit
- bg** Упутa за монтажу
*) Може се добиит преко сервисне служба
- fa** راهنمای مونتاژ
*) از مرکز خدمات پس از فروش تهیه فرمایید
- ar** تعليمات التركيب
*) يمكن الحصول عليها من مراكز خدمة العملاء
- ko** 설치 설명서
*) 고객센터 서비스 센터에서 구입 가능
- zh** 安装说明书
*) 可向售后服务站索取
- uk** Інструкція з монтажу
*) Можна отримати через сервісний сервіс
- ro** Instrucțiune de montaj
*) obținabilă la serviciul pentru clienți
- id** Intruksi Pemasangan
*) bisa didapatkan melalui Customer Service
- kk** Іске қосу туралы нұсқаулар!
*) Сервис қызметі арқылы орталығыңызда алуына жатады





1
4
5A

