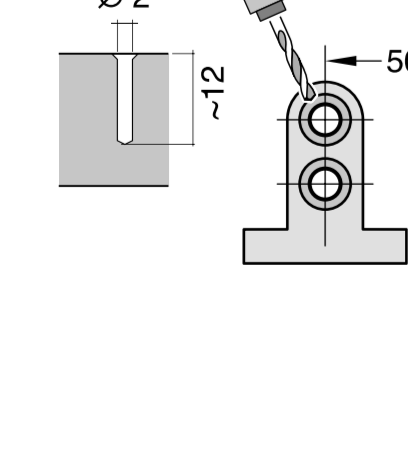
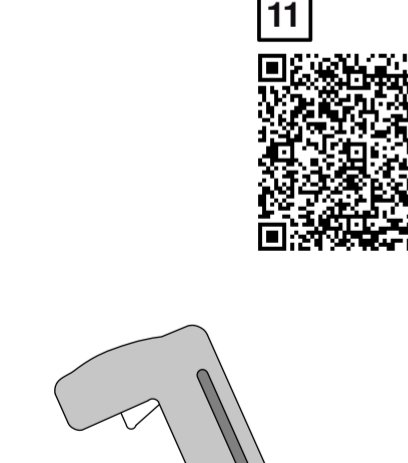
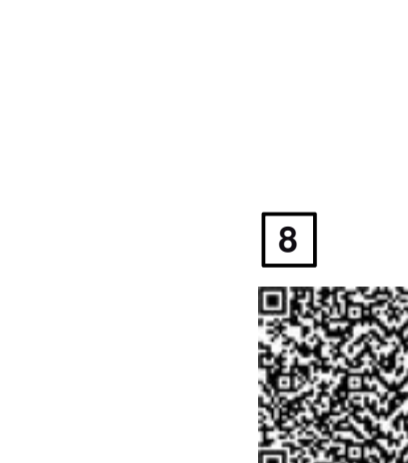
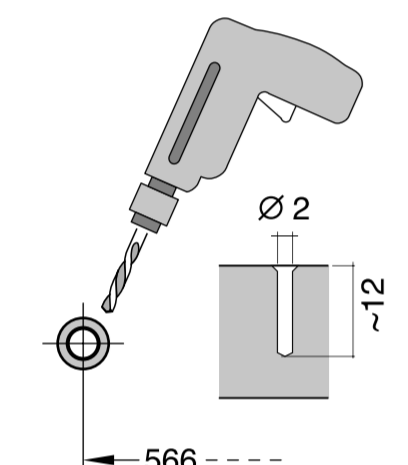




566

GV 640 Voil-I - 81,5 cm - m. GS 9001 800 987 (0210)



**de** Montageanleitung  
 \*) über Kundendienst erhältlich  
**en** Installation instructions  
 \*) Available from customer service  
**fr** Notice de montage  
 \*) Disponible par le biais du service après-vente  
**nl** Montagevoorschrift  
 \*) Tegen meerprijs bij de Servicedienst verkrijgbaar  
**it** Istruzioni per il montaggio  
 \*) Disponibili presso il servizio assistenza clienti  
**sk** Obyčiaci vtomčítanec  
 \*) Dostupná ako prvú pomocnú technickú čítanú príručku  
**es** Instrucciones de montaje \*) Se puede adquirir a través del Servicio de Asistencia Técnica Oficial de la marca  
**pt** Instruções de montagem  
 \*) Pode ser adquirido nos nossos Serviços Técnicos  
**sv** Monteringsanvisning  
 \*) kan fås via Service

**tr** Montaj kılavuzu  
 \*) Yetkili servis üzerinden alınabilir  
**ru** Инструкция по монтажу  
 \*) Можно получить в сервисном центре  
**cs** Montážní návod  
 \*) K dispozici přes servisní službu  
**no** Monteringsanvisning  
 \*) fåes hos kundeservice  
**fi** Asennusohje  
 \*) Saatavissa huoltoasemasta  
**da** Monteringsvejledning  
 \*) Kan købes hos serviceafdelingen  
**pl** Instrukcja montażu  
 \*) Do uzyskania w punkcie serwisowym  
**hu** Szerelési utasítás  
 \*) A vévőszolgálaton keresztül kapható:  
**lv** Uputa za montažu  
 \*) može dobiti kod službe održavanja

**mk** Упатство за монтажа  
 \*) се добива преку службата за купувачи  
**sl** Navodilo za montažo  
 \*) lahko nabavite v servisni službi  
**sr** Uputstvo za montažu  
 \*) Može se nabaviti preko servisne službe  
**et** Monteerimisjuhend  
 \*) küsige klienditeenindusest  
**lt** Montavimo instrukcija  
 \*) g galima gauti klientų aptarnavimo servise  
**lv** Montāžas pamācība  
 \*) Var saņemt servisa dienestā  
**sk** Návod na montáž  
 \*) Dostanete v službe zákazníkom  
**hr** Udhuzues për montim  
 \*) Sigurohet nëpërmjet servisit  
**bg** Упутa за монтажу  
 \*) Може се добиет преку сервисне службе

**fa** راهنمای مونتاژ  
 \*) از مرکز خدمات پس از فروش تهیه فرمایید  
**ar** تعليمات التركيب  
 \*) يمكن الحصول على مراكز خدمة العملاء  
**ko** 설치 설명서  
 \*) 고객센터 센터에서 구입 가능  
**zh** 安装说明书  
 \*) 可向售后服务站索取。  
**uk** Інструкція з монтажу  
 \*) Можна отримати через сервісну службу  
**id** Instruksione de montaj  
 \*) obtainabili la serviciul pentru clienti  
**ic** Instruksi Pemasangan  
 \*) bisa didapatkan melalui Customer Service  
**kk** Іске хосу туралы нұсқаулар!  
 \*) Сервис қызметі көрсету орталығында алуға жатады

**1**

1.75m  
 4x15  
 4x15  
 4x15  
 4x15  
 4x15  
 4x15  
 4x15  
 4x15  
 4x15  
 4x30

1

click

500  
 815-875  
 500  
 600 (max. 606)  
 100x50mm

**2a**

Mat-Nr. 00622456

**2b**

Mat-Nr. 00622456

**3**

nicht einklemmen  
 do not pinch  
 ne pas coincier  
 No doblar

3

**4**

verspannen  
 brace  
 calar verticalment  
 Enrasar

SW 13  
 SW 10  
 0-60 mm

4

**5**

594  
 max. 725

5

**6**

max. 1.2 mm  
 2.5-8.5 kg

6

**7**

7

**8**

einstellen  
 adjust  
 régler  
 ajustar

min. 70 mm  
 max. 120 mm

min. 70 mm  
 max. 120 mm

8

**9**

x x

9

**10**

10

**11**

c =	d =
650 mm	iv 30 mm
660 mm	iv 20 mm
670 mm	iv 10 mm
680 - 725 mm	iv 0 mm

max. 60 mm

11

**12**

Scheibe entfernen  
 remove disc  
 enlever le disque  
 Eliminar disco

max. 10 Nm

10 l/min

Dichtheit nach einem Spülgang prüfen.  
 Check for leaks after one wash cycle.  
 Vérifier l'étanchéité après un lavage.  
 Verificar la estanqueidad tras un ciclo de lavado.

12

**29**

29

**30**

Mat-Nr. 00350564

5 m

EU \*) Mat-Nr. 12022522

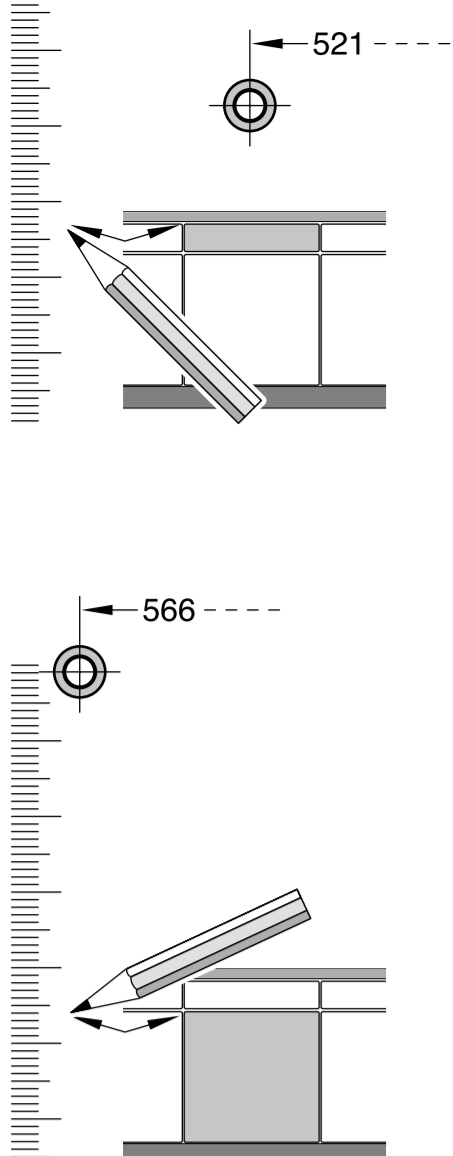
Mat-Nr. 00657927

30

**GB**

max. 1.1 m

GB



**1**

1 1.75 m  
2 4x15  
3 4x15  
4 4x15  
5 4x30  
6 4x30  
7 4x30  
8 4x30  
9 4x30  
10 4x30  
11 4x30  
12 4x30  
13 4x30  
14 4x30  
15 4x30  
16 4x30  
17 4x30  
18 4x30  
19 4x30  
20 4x30  
21 4x30  
22 4x30  
23 4x30  
24 4x30  
25 4x30  
26 4x30  
27 4x30  
28 4x30  
29 4x30  
30 4x30  
31 4x30  
32 4x30  
33 4x30  
34 4x30  
35 4x30  
36 4x30

**2a**

**2b**

Mat-Nr. 00622456

**3**

nicht einklemmen  
do not pinch  
ne pas coincer  
No doblar

**4**

verspannen  
brace  
calar verticalment  
Enrasar

0 - 60 mm  
SW 13

**5**

max. 725  
594

**6**

max. 1,2 mm

**7**

max. 1,2 mm

2.8 - 8.5 kg

**8**

einstellen  
adjust  
régler  
ajustar

min. 70 mm  
max. 120 mm

>120 mm

min. 70 mm  
max. 120 mm

**9**

**10**

**11**

c =	d =
650 mm	≥ 30 mm
660 mm	≥ 20 mm
670 mm	≥ 10 mm
680 - 725 mm	≥ 0 mm

max. 60 mm

**12**

Scheibe entfernen  
remove disc  
enlever le disque  
Eliminar disco

max. 10 Nm

Dichtheit nach einem Spülgang prüfen.  
Check for leaks after one wash cycle.  
Vérifiez l'étanchéité après un lavage.  
Verificar la estanqueidad tras un ciclo de lavado.

0,05 - 1 MPa  
(0,5 - 10 bar)  
max. 60°C

**12**

**12**

Mat-Nr. 00850564

Mat-Nr. 00657927

5 m

EU Mat-Nr. 12022522

**1**

**4**

**5A**

**6A**

2.5 - 8.5 kg

**7A**

**8**

**5a**

**6a**

**7a**

**9**

**10**