

Vergleichsprüfungen Comparison tests Tests comparatifs



Die Hinweise für Vergleichsprüfungen in diesem Heft gelten nur für das zugehörige Geschirrspülermodell.

The information for comparison tests in this document is only valid for the relevant dishwasher model.

Les instructions relatives aux tests comparatifs figurant dans cette brochure s'appliquent uniquement au modèle de lave-vaisselle correspondant.

Inhalt

de - Vergleichsprogramm	3
en - Comparison test programme	4
fr - Généralités	5
Abbildungen / Pictures / Croquis	6
Besteckschublade / cutlery tray / tiroir à couverts: ①	6
Besteckschublade / cutlery tray / tiroir à couverts: ②	7
Oberkorb / upper basket / panier supérieur: ③	8
Oberkorb / upper basket / panier supérieur: ④	9
Oberkorb / upper basket / panier supérieur: ⑤	10
Oberkorb / upper basket / panier supérieur: ⑥	11
Oberkorb / upper basket / panier supérieur: ⑦	12
Oberkorb / upper basket / panier supérieur: ⑧	13
Unterkorb / lower basket / panier inférieur: ⑨	14
Unterkorb / lower basket / panier inférieur: ⑩	15
de - Betriebsarten mit niedriger Energieaufnahme	16
Messverfahren für Betriebsarten mit niedriger Energieaufnahme	16
en - Low power modes	17
Measurement procedure for low power modes	17
fr - Modes de fonctionnement à faible consommation d'énergie	18
Méthode de mesure pour les modes à faible consommation d'énergie	18
de - Vorgaben für Geräuschemessungen	19
en - Parameters for noise measurements	22
fr - Spécifications pour les mesures de bruit	25

Prüfnorm:	EN/IEC 60436
Standardprogramm: (Energieetikett)	ECO
Fassungsvermögen:	☞☞ 14 Maßgedecke
Reinigermenge:	4,0 g auf die Innenseite der Tür, 18,0 g in das Reinigerfach
Klarspüler-Dosierung:	3 ml

Hinweise zur Anpassung der Klarspülerdosierung finden Sie in der Gebrauchsanweisung im Kapitel „Einstellungen“, Abschnitt „Klarspüler“.

Einstellung Oberkorb:	Position = unten FlexCare-Tassenauflage links = heruntergeklappt, Position siehe Bild ③ FlexCare-Tassenauflage rechts (falls vorhanden) = heruntergeklappt, Position siehe Bild ④
Einstellung Unterkorb:	FlexCare-Gläserhalter = untere Stellung, hochgeklappt Gläserbügel = hochgeklappt (falls vorhanden) Flaschenhalter = zusammendrücken und aus dem Unterkorb herausnehmen (falls vorhanden)
Einstellung Besteckschublade:	linker Einsatz = linke Stellung rechter Einsatz = obere Stellung

Einordnung:

Alle Abbildungen zur Geschirr- und Besteckeinordnung finden Sie auf den folgenden Seiten.

- Bild ①: Besteckschublade, Beladung
- Bild ②: Besteckschublade, Positionierung der Teelöffel
- Bild ③: Oberkorb, Einstellung der linken Tassenauflage
- Bild ④: Oberkorb, Einstellung der rechten Tassenauflage
- Bild ⑤: Oberkorb, Positionierung der Tassen auf der Tassenauflage
- Bild ⑥: Oberkorb, Positionierung der Tassen unter der Tassenauflage
- Bild ⑦: Oberkorb, untere Ebene der Beladung
- Bild ⑧: Oberkorb, komplette Beladung
- Bild ⑨: Unterkorb, Beladung

en - Comparison test programme

Test standard:	EN/IEC 60436
Standard programme: (energy label)	ECO
Capacity:	🍴🍴 14 place settings
Detergent quantity:	4.0 g placed on the inside of the door, 18.0 g into the detergent compartment
Rinse aid dosage:	3 ml

You can find information on adjusting the rinse aid dosage in the operating instructions under "Settings" chapter, "Rinse aid" section.

Upper basket level:	Position = bottom Left FlexCare cup rack = folded down, position see image ③ Right FlexCare cup rack = folded down, position see image ④
Lower basket level:	FlexCare glass holder = bottom level, folded up Glass rail = folded up (if available) Bottle holder = press together and remove from the lower basket (if available)
Cutlery tray level:	Left insert = left position Right insert = upper position

Loading examples:

Images illustrating how to load the crockery and cutlery into the dishwasher are shown on the following pages.

- Image ①: cutlery tray, load
- Image ②: cutlery tray, position of the teaspoons
- Image ③: upper basket, setting of the left cup rack
- Image ④: upper basket, setting of the right cup rack
- Image ⑤: upper basket, position of the cups on the cup rack
- Image ⑥: upper basket, position of the cups under the cup rack
- Image ⑦: upper basket, lower load level
- Image ⑧: upper basket, complete load
- Image ⑨: lower basket, load

Norme de contrôle :	EN/IEC 60436
Programme standard : (label énergétique)	ECO
Capacité :	🍴🍴 14 couverts
Quantité de détergent :	4,0 g dans la contreporte, 18,0 g dans le bac à détergent
Dosage de produit de rinçage :	3 ml

Vous trouverez des indications concernant le dosage du produit de rinçage dans le mode d'emploi au chapitre « Réglages », section « Produit de rinçage ».

Réglage du panier supérieur :	Position = inférieur Support pour tasses FlexCare gauche = rabattu, position voir photo ③ Support pour tasses FlexCare droit = rabattu, position voir photo ④
Réglage du panier inférieur :	Support pour verres FlexCare = position inférieure, relevée Support à verres = relevé (si disponible) Cale-bouteilles = presser et le retirer du panier in- férieur (si disponible)
Réglage du tiroir à couverts :	Complément gauche = position gauche Complément droit = position supérieure

Disposition :

Les illustrations concernant le rangement de la vaisselle et des couverts se trouvent aux pages suivantes.

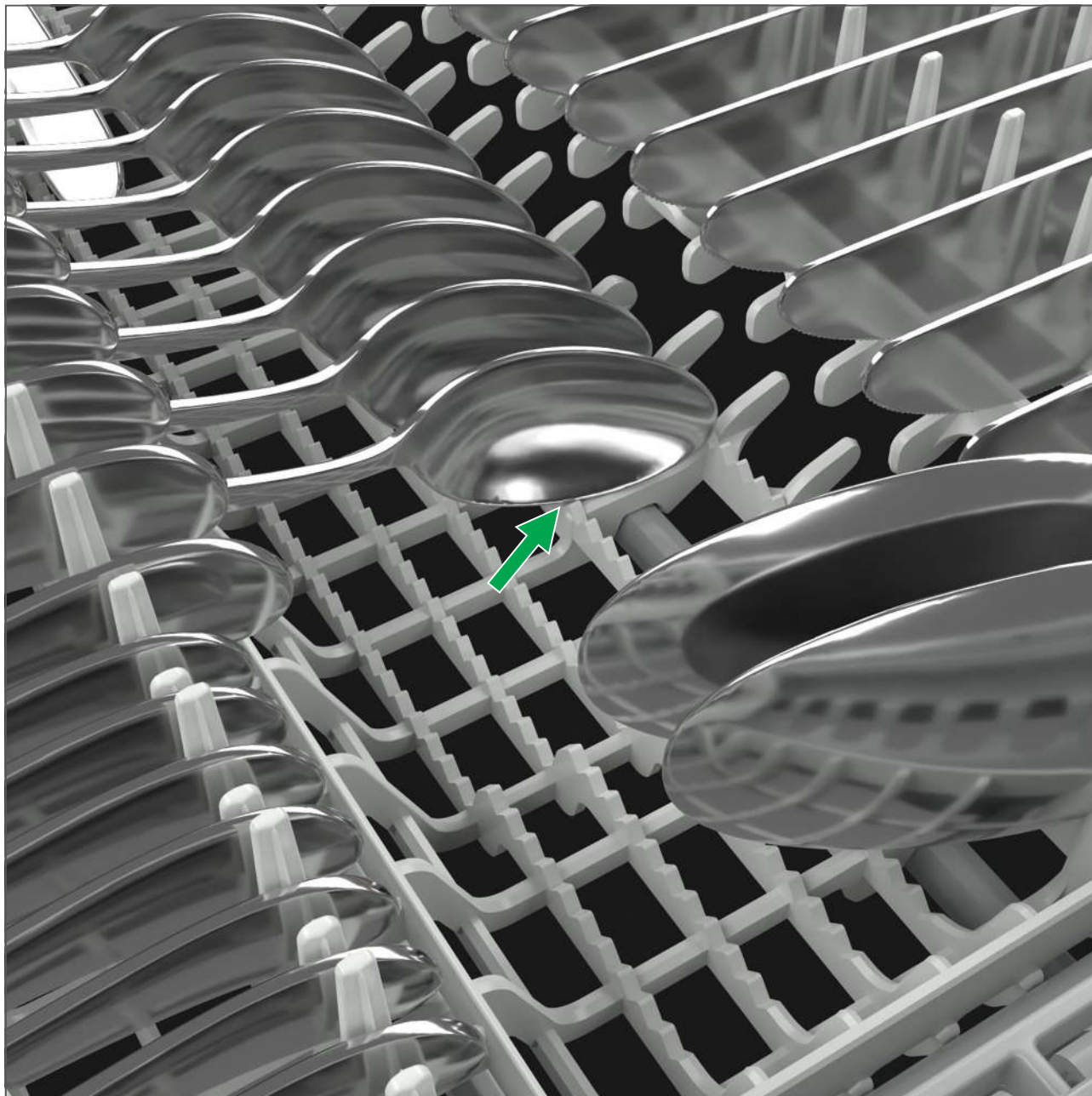
- Photo ① : tiroir à couverts, charge
- Photo ② : tiroir à couverts, position des cuillères à café
- Photo ③ : panier supérieur, réglage du support pour tasses gauche
- Photo ④ : panier supérieur, réglage du support pour tasses droit
- Photo ⑤ : panier supérieur, position des tasses sur le support pour tasses
- Photo ⑥ : panier supérieur, position des tasses sous le support pour tasses
- Photo ⑦ : panier supérieur, niveau inférieur de charge
- Photo ⑧ : panier supérieur, charge complète
- Photo ⑨ : panier inférieur, charge

Besteckschublade / cutlery tray / tiroir à couverts: ①

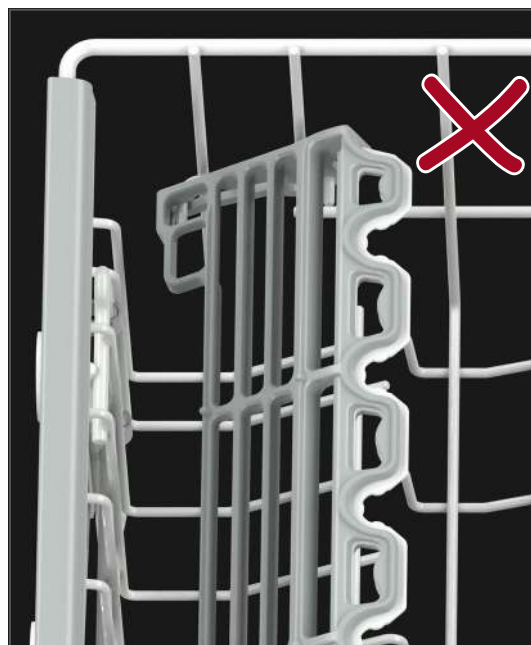
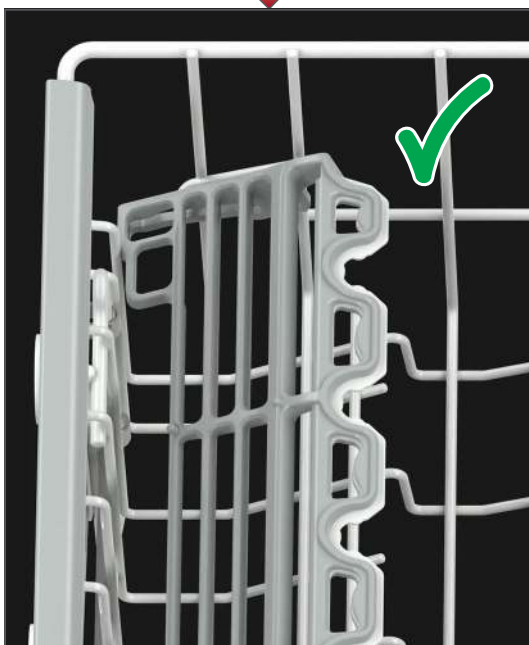
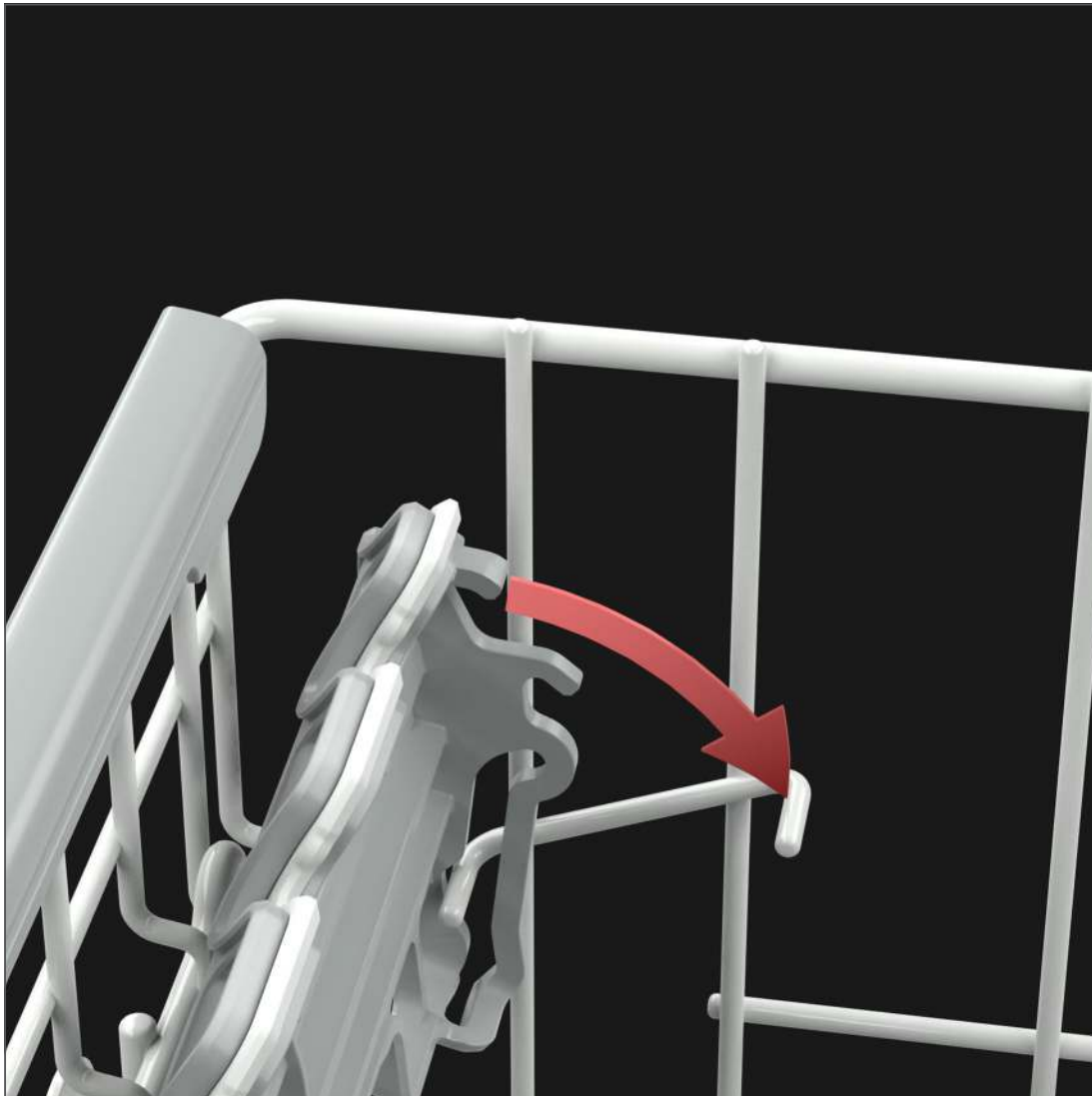


	de - Anschmutzung	en - Soiling	fr - Salissures
●	Haferflocken	oat flakes	flocon d'avoine

Besteckschublade / cutlery tray / tiroir à couverts: ②



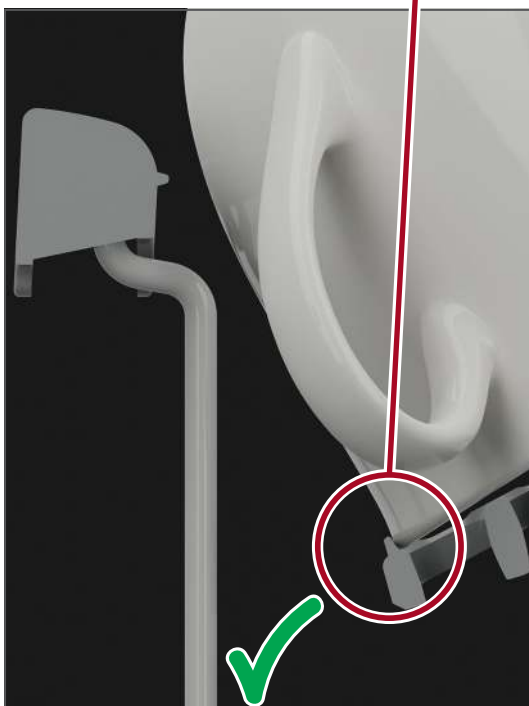
Oberkorb / upper basket / panier supérieur: ③



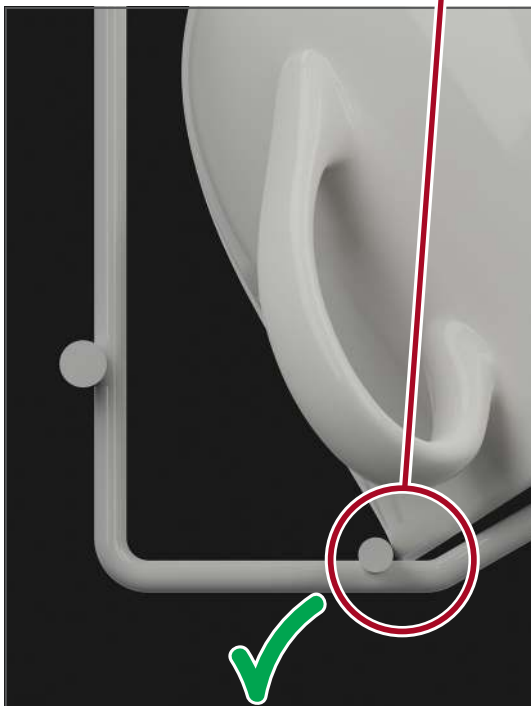
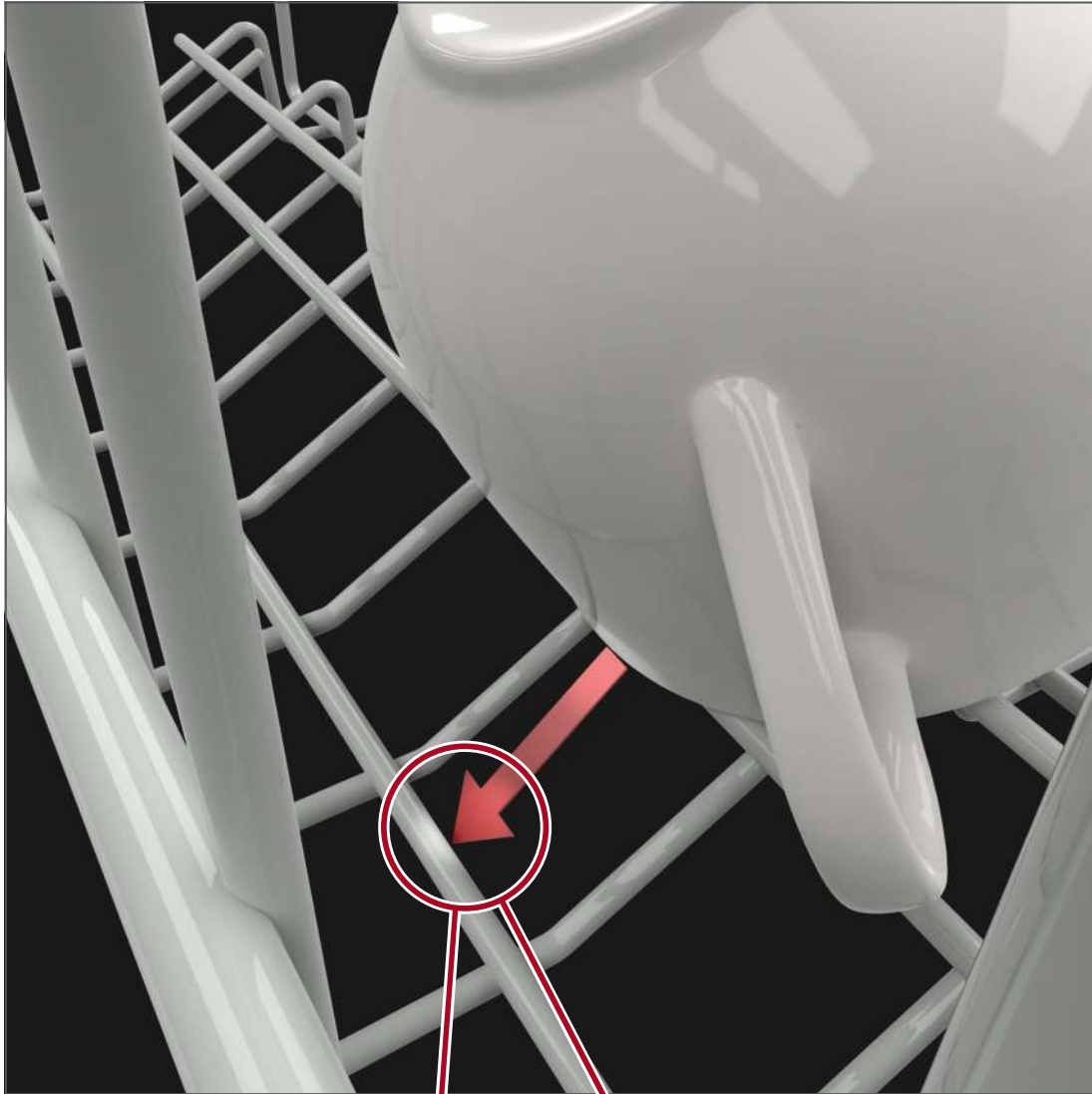
Oberkorb / upper basket / panier supérieur: ④



Oberkorb / upper basket / panier supérieur: ⑤

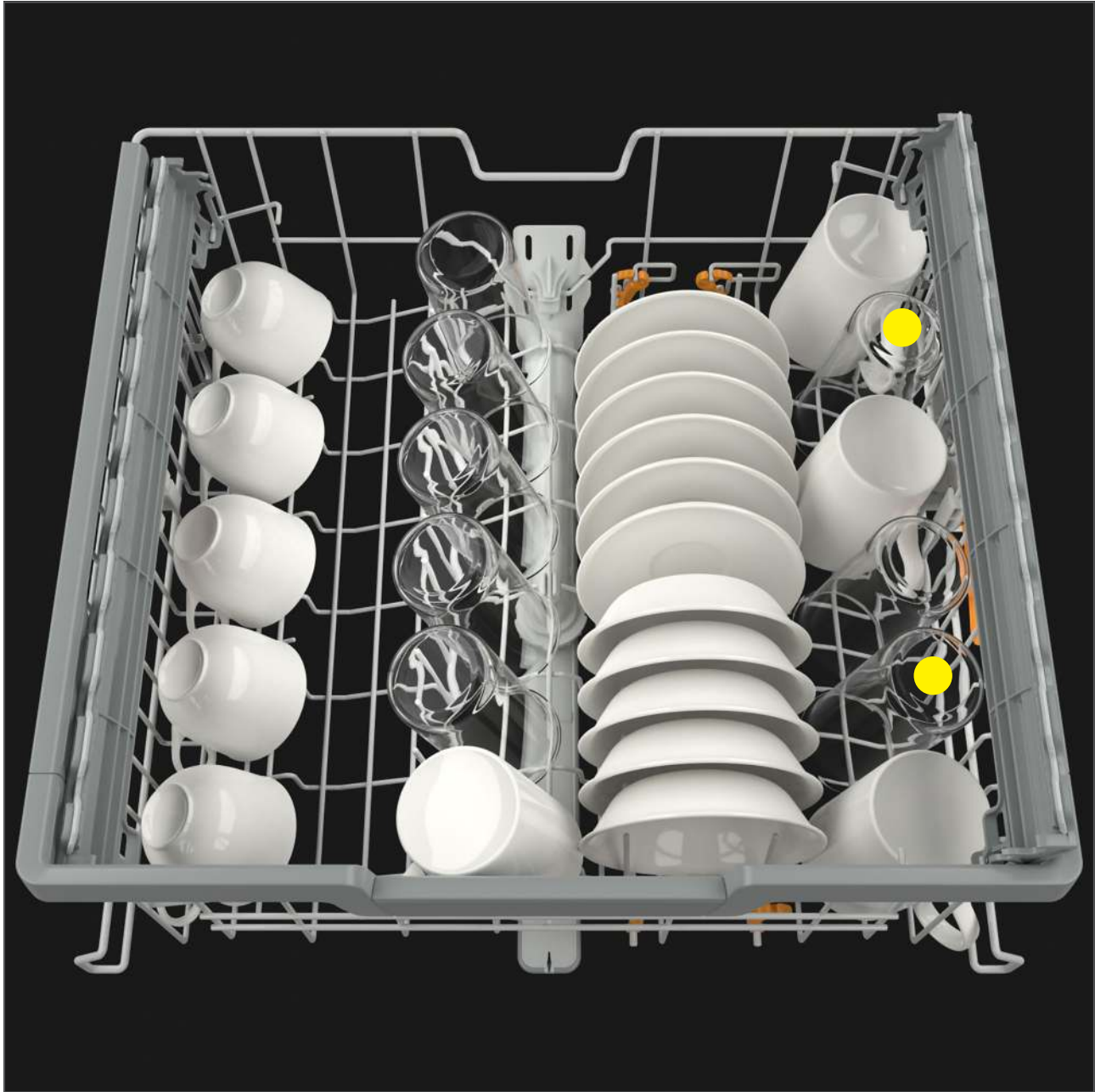


Oberkorb / upper basket / panier supérieur: ⑥



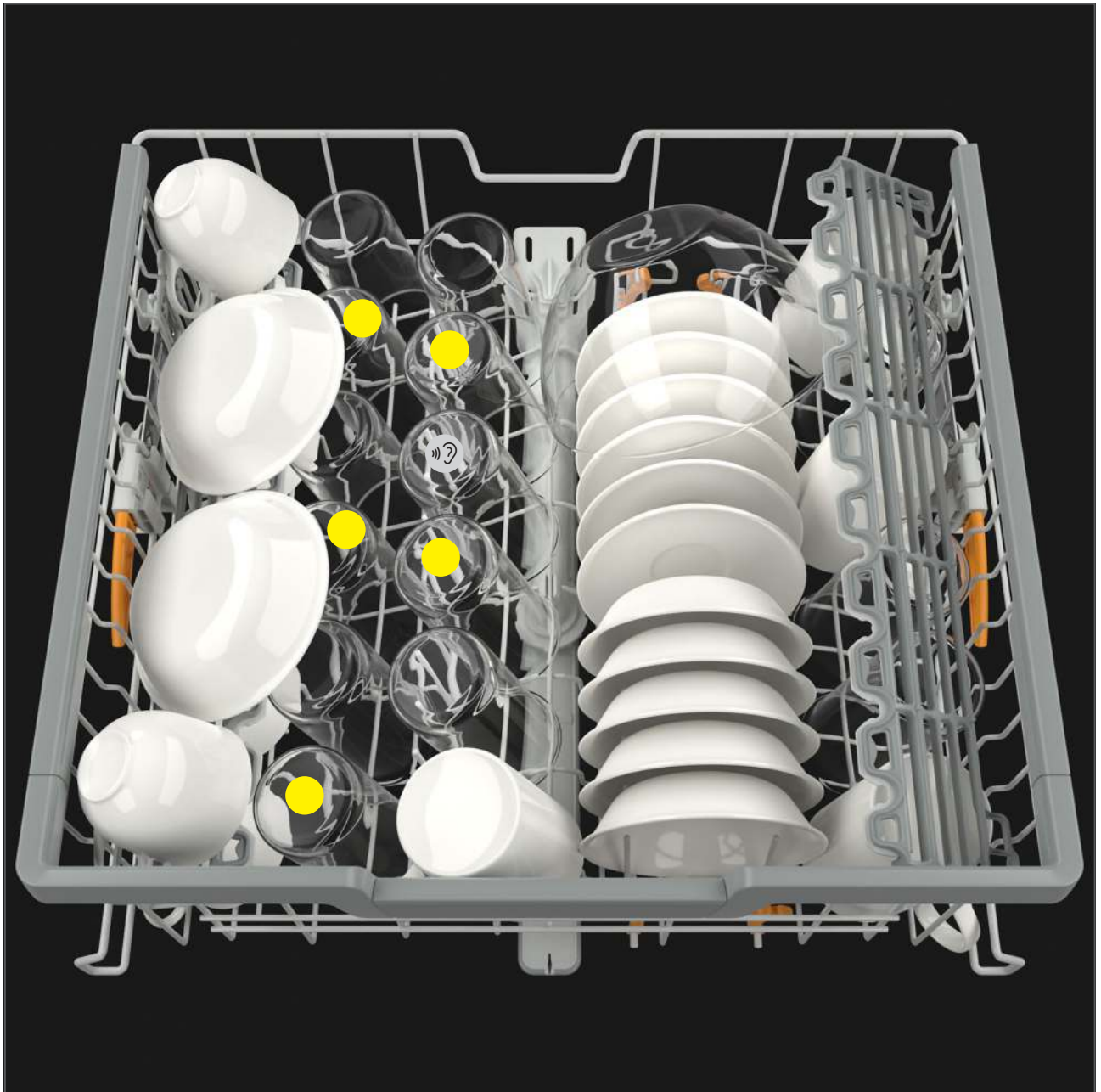
Abbildungen / Pictures / Croquis

Oberkorb / upper basket / panier supérieur: ⑦



	de - Anschmutzung	en - Soiling	fr - Salissures
●	Milch	milk	lait

Oberkorb / upper basket / panier supérieur: ⑧



	de - Anschmutzung	en - Soiling	fr - Salissures
●	Milch	milk	lait
🔊?	Ballastschmutz Akustik	Soiled for acoustics	Salissure du ballast pour mesure acoustique

Unterkorb / lower basket / panier inférieur: ⑨



Unterkorb / lower basket / panier inférieur: ⑩



de - Betriebsarten mit niedriger Energieaufnahme

Messverfahren für Betriebsarten mit niedriger Energieaufnahme

Der Geschirrspüler wechselt 10 Minuten nach der letzten Interaktion (z. B. Tastenbedienung) oder dem Programmende selbstständig in den Aus-Zustand oder einen Bereitschaftszustand, um Energie zu sparen.

Wenn Sie bei einem vernetzbaren Geschirrspüler, der bereits einmal mit einem WLAN-Netzwerk verbunden war, den nicht vernetzten Aus-Zustand oder einen Bereitschaftszustand prüfen möchten, müssen Sie alle Einstellungen des WLAN-Moduls auf die Werkeinstellungen zurücksetzen (siehe Gebrauchsanweisung, Kapitel „Einstellungen“).

- Wählen Sie im Menü Einstellungen den Menüpunkt Miele@home.
- Wählen Sie den Menüpunkt Zurücksetzen und bestätigen Sie mit OK.

Measurement procedure for low power modes

To save energy, the dishwasher will automatically switch to off mode or a standby mode 10 minutes after the last user interaction (e.g. a button being pressed) or the end of a programme.

If you want to check the non-networked off mode or a standby mode on a network-enabled dishwasher that has previously been connected to a WiFi network, you must reset all of the WiFi module settings to the factory defaults (see “Settings” in the operating instructions).

- Select the Miele@home menu option from the Settings menu.
- Select the Reset menu option and confirm with OK.

fr - Modes de fonctionnement à faible consommation d'énergie

Méthode de mesure pour les modes à faible consommation d'énergie

10 minutes après la dernière interaction (après avoir actionné une touche) ou après la fin du programme, le lave-vaisselle passe en mode veille ou en mode arrêt pour économiser l'énergie.

Si vous souhaitez vérifier l'état hors réseau ou l'état de veille d'un lave-vaisselle en réseau qui a déjà été connecté à un réseau Wi-Fi, vous devez réinitialiser tous les paramètres du module Wi-Fi aux réglages d'usine (voir mode d'emploi, chapitre « Réglages »).

- Sélectionnez dans le menu Réglages l'option Miele@home.
- Sélectionnez l'option Réinitialiser et validez avec OK.

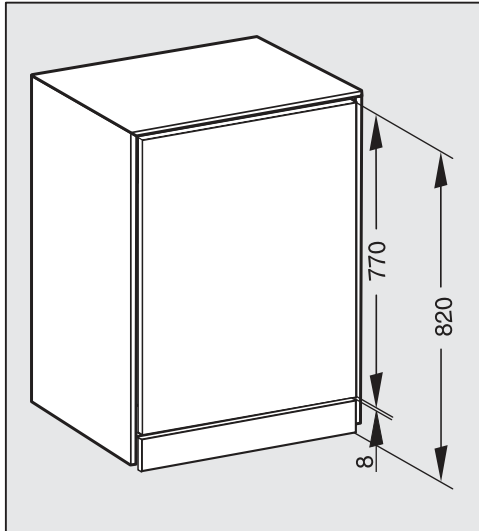
Prüfnorm: IEC 60704-2-3:2016

Beladung

- Bitte beachten Sie bei der Beladung des Geschirrspülers die Position des Ballastschmutzes (siehe Kapitel „Abbildungen“, Abschnitt „Oberkorb“).

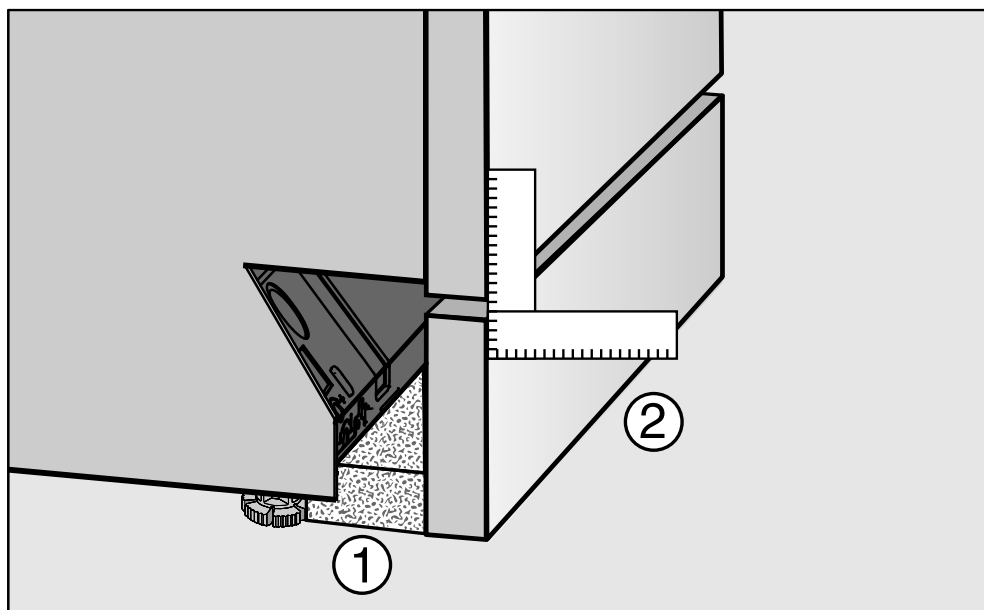
Aufbau

Der Geschirrspüler muss nach folgenden Angaben aufgebaut werden.

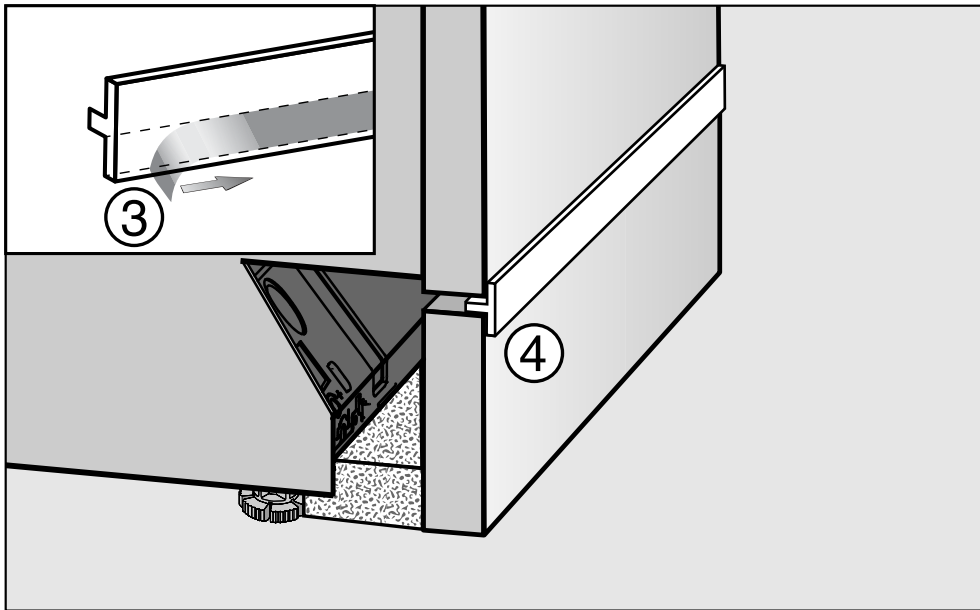


- Bauen Sie den Geschirrspüler in eine Messbox ein.
- Montieren Sie die Frontplatte.

de - Vorgaben für Geräuschmessungen



- Schieben Sie den beigelegten Vliesstreifen (je nach Modell) unter den Sockel, bis er an den Gerätefüßen anliegt ①.
- Legen Sie die Sockelleiste so an, dass sie bündig mit der Türfront ist ②.



- Entfernen Sie die Schutzfolie von der beigelegten Dämmleiste (je nach Modell) ③.
- Kleben Sie die Dämmleiste an die obere, vordere Kante der Sockelleiste ④.

en - Parameters for noise measurements

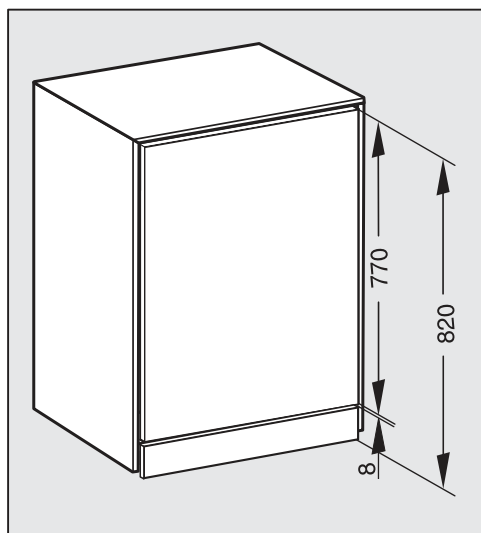
Test standard: IEC 60704-2-3:2016

Loading

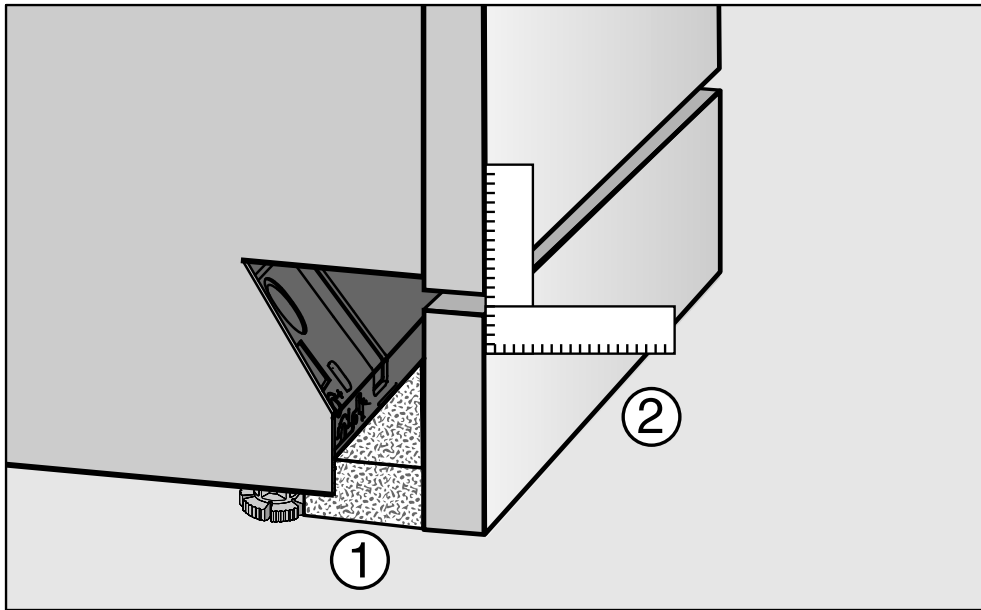
- When loading the dishwasher, please take note of the position of the soiling (see "Pictures - Upper basket").

Installation

The dishwasher must be installed according to the following specifications.

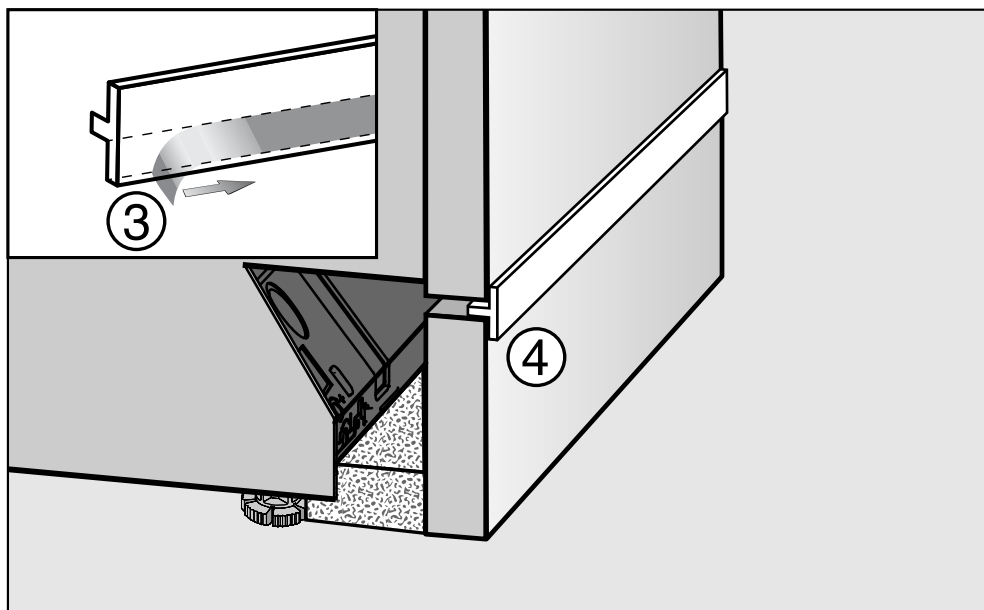


- Install the dishwasher into a measuring box.
- Secure the front panel.



- Push the fleece provided (depending on model) under the plinth until it is flush with the appliance feet ①.
- Attach the plinth fascia so that it is flush with the door front ②.

en - Parameters for noise measurements



- Remove the protective film from the provided insulating strip (depending on model) ③.
- Stick the insulating strip onto the front top edge of the plinth fascia ④.

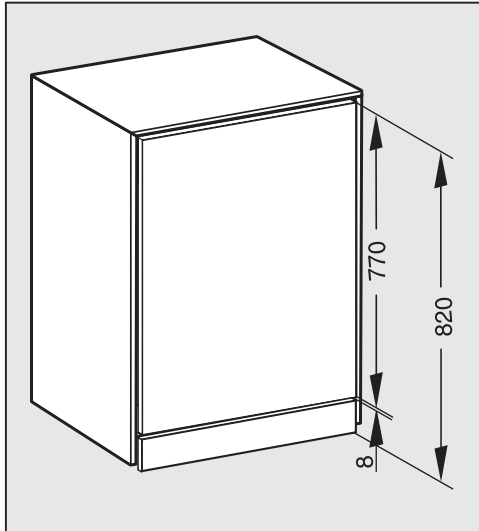
Norme de contrôle : IEC 60704-2-3:2016

Charge

- Lors du chargement du lave-vaisselle, veuillez noter la position de la salissure du ballast (voir chapitre « Croquis », section « Panier supérieur »).

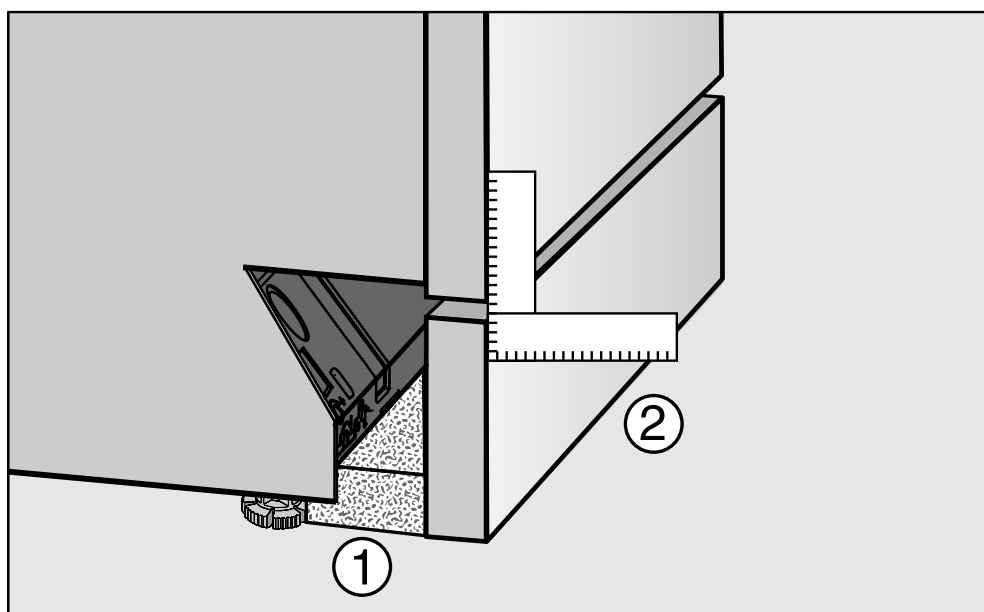
Installation

Le lave-vaisselle doit être installé selon les instructions suivantes :

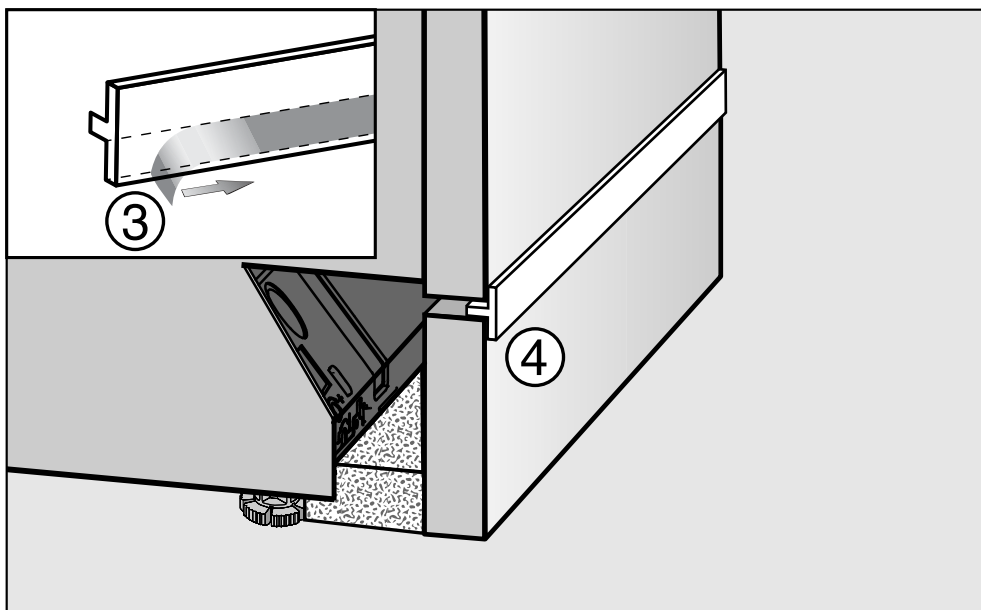


- Installez le lave-vaisselle dans un boîtier de mesure.
- Montez le panneau d'habillage.

fr - Spécifications pour les mesures de bruit



- Poussez le tapis d'isolation fourni (selon le modèle) sous le socle jusqu'à ce qu'il repose sous les pieds de l'appareil ①.
- Attachez le bandeau de socle de sorte qu'il soit au même niveau que l'avant de la porte ②.



- Retirez le film de protection de la bande isolante jointe (selon le modèle) ③.
- Collez la bande isolante sur l'arête supérieure avant du bandeau de socle ④.

Deutschland:

Miele & Cie. KG
Carl-Miele-Straße 29
33332 Gütersloh

Telefon: 0800 22 44 666 (kostenfrei)
Mo-Fr 8-20 Uhr
Sa+So 9-20 Uhr

Telefax: 05241 89-2090
Miele im Internet: www.miele.de
E-Mail: info@miele.de

Österreich:

Miele Gesellschaft m.b.H.
Mielestraße 1
5071 Wals bei Salzburg

Telefon: 050 800 800 (Festnetz zum Ortstarif;
Mobilfunkgebühren abweichend)
Mo-Fr 8-17 Uhr

Telefax: 050 800 81219
Miele im Internet: www.miele.at
E-Mail: info@miele.at

Luxemburg:

Miele S.à.r.l.
20, rue Christophe Plantin
Postfach 1011
L-1010 Luxemburg/Gasperich

Telefon: 00352 4 97 11-30 (Kundendienst)
Telefon: 00352 4 97 11-45 (Produktinformation)
Mo-Do 8.30-12.30, 13-17 Uhr
Fr 8.30-12.30, 13-16 Uhr

Telefax: 00352 4 97 11-39
Miele im Internet: www.miele.lu
E-Mail: infolux@miele.lu

