



Russell Hobbs



23120-56

 www.russellhobbs.com

GB

DE

FR

NL

IT

ES

PT

DK

SE

NO

FI

RU

CZ

SK

PL

HR

SI

GR

HU

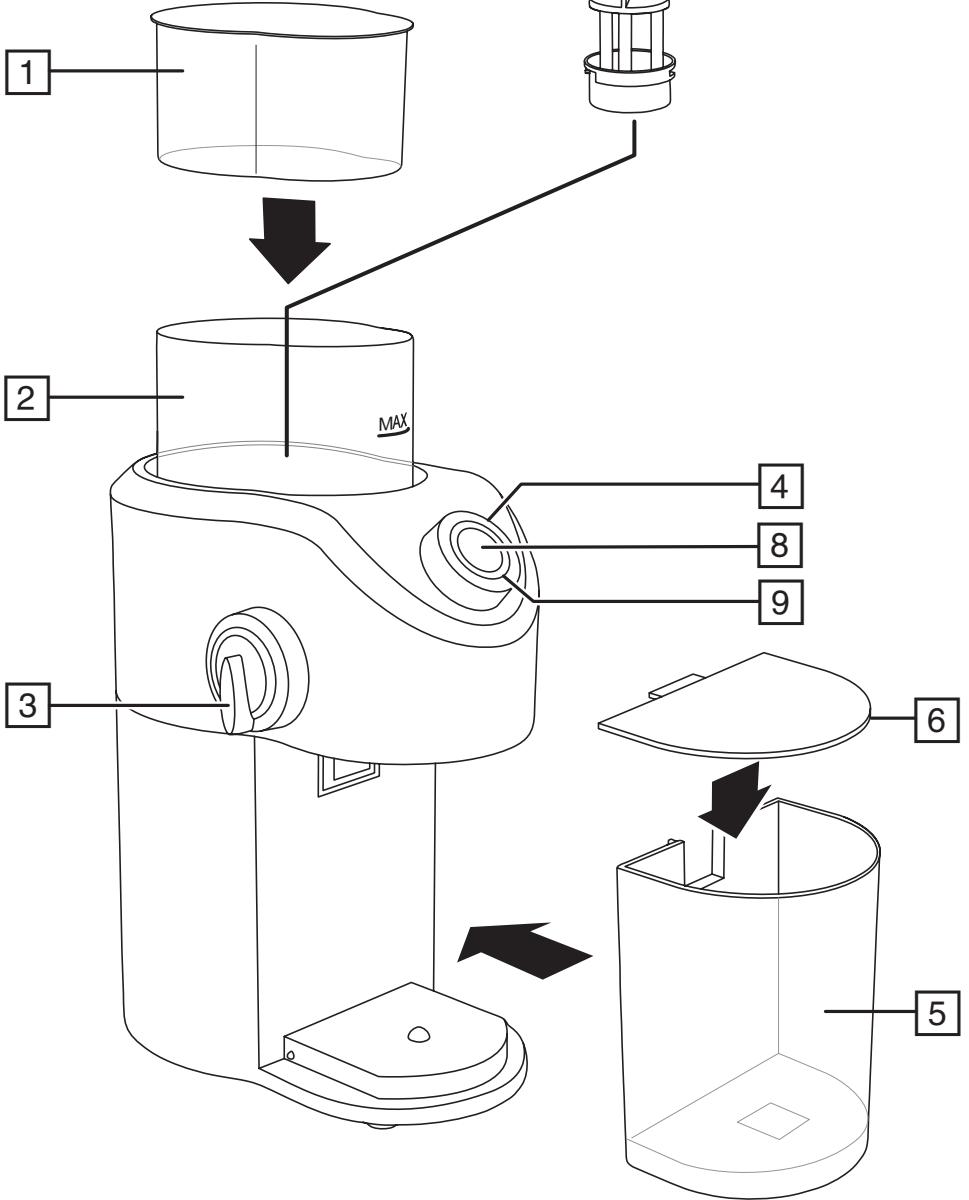
TR

RO

BG

UA

AE



Read the instructions, keep them safe, pass them on if you pass the appliance on. Remove all packaging before use.



IMPORTANT SAFEGUARDS

Follow basic safety precautions, including:

This appliance can be used by persons with reduced physical, sensory or mental capabilities or lack of experience and knowledge if they have been supervised/instructed and understand the hazards involved. Children must not use or play with the appliance.

Keep the appliance and cable out of reach of children.

Unplug the appliance before assembly, disassembly, or cleaning.

If the cable is damaged, it must be replaced by the manufacturer, its service agent, or someone similarly qualified, to avoid hazard.

- Don't put the appliance in liquid, don't use it in a bathroom, near water, or outdoors.
- Don't leave the appliance unattended while plugged in.
- Route the cable so it doesn't overhang, and can't be tripped over or caught.
- Don't run the appliance empty, it may overheat.
- Don't fit an attachment or accessory other than those we supply.
- Don't use the appliance for any purpose other than those described in these instructions.
- Don't operate the appliance if it's damaged or malfunctions.

PARTS

- | | |
|----------------------------|---------------------|
| 1. Hopper lid | 6. Container lid |
| 2. Hopper | 7. Grinding wheel |
| 3. Grind control | 8. Start/top button |
| 4. Cup selection | 9. Light |
| 5. Ground coffee container | |

FILLING

1. Unplug the appliance.
2. Sit the appliance on a stable, level surface.
3. Remove the hopper lid.
4. Put coffee beans into the hopper.
5. Don't fill above max mark.
6. Refit the hopper lid pressing it all the way down. Your coffee grinder will not operate unless the hopper lid is correctly fitted.

USING

1. Turn the grind control to the setting you require for the ground coffee (anticlockwise = fine, clockwise = coarse).
2. You need a fine grind for espresso coffee, medium grind for filter coffee, and coarse grind for percolators and cafetières.
3. Move the cup selection control to the number of cups you need ground coffee for (2-12).
4. Press the start/stop button. The light will flash blue.
5. Press down on the hopper lid to start your grinder.
6. Your coffee grinder will grind the coffee according to the number of cups selected, then stop automatically.

- To switch off manually, press the start/stop button.

TIPS

- Grind only what you need.
- You can keep coffee beans in a sealed container for about two weeks, but ground coffee starts to lose flavour as soon as it comes out of the grinder.

CARE AND MAINTENANCE

- Remove the hopper lid.
- Remove the grinding wheel by twisting it clockwise and lifting it out of the hopper.
- Wipe the grinding wheel, hopper and coffee grinder housing with a soft, damp cloth.
- Wash the hopper lid, ground coffee container and lid in warm soapy water or in the top rack of a dishwasher.
- To refit the grinding wheel, push it downwards and turn it anticlockwise to lock.

RECYCLING



To avoid environmental and health problems due to hazardous substances, appliances and rechargeable and non-rechargeable batteries marked with one of these symbols must not be disposed of with unsorted municipal waste. Always dispose of electrical and electronic products and, where applicable, rechargeable and non-rechargeable batteries, at an appropriate official recycling/collection point.

Lesen Sie die Anleitung, bewahren Sie sie auf und falls Sie das Gerät an Dritte abgeben, geben Sie auch die Anleitung mit. Entfernen Sie die Verpackung vollständig, bevor Sie das Gerät einschalten.



WICHTIGE SICHERHEITSHINWEISE

Beachten Sie bitte folgende grundlegende Vorsichtsmaßnahmen:

Dieses Gerät ist für die Nutzung von Personen mit eingeschränkten physischen, sensorischen oder geistigen Fähigkeiten sowie von Personen, die über keine Erfahrung oder Kenntnisse in der Handhabung verfügen, geeignet, wenn ihnen die Handhabung erklärt wurde/sie dabei beaufsichtigt werden und ihnen die damit verbundenen Gefahren bewusst sind. Kinder dürfen das Gerät weder verwenden noch damit spielen.

Bewahren Sie das Gerät und das Kabel außer Reichweite von Kindern auf.

Ziehen Sie vor dem Auf- oder Abbau oder der Reinigung des Geräts den Netzstecker vom Strom.

Weist das Kabel Beschädigungen auf, muss es vom Hersteller, einer Wartungsvertretung des Herstellers oder einer qualifizierten Fachkraft ersetzt werden, um eine mögliche Gefährdung auszuschließen.

- Gerät keinesfalls in Flüssigkeit tauchen, in einem Badezimmer, nahe Wasser oder im Freien benutzen.
- Lassen Sie das Gerät nicht unbeaufsichtigt wenn es angeschlossen ist.
- Legen Sie das Kabel so, dass es nicht überhängt und man nicht darüber stolpern bzw. sich nicht darin verfangen kann.
- Lassen Sie das Gerät nicht ohne Inhalt laufen, es besteht sonst die Gefahr der Überhitzung.
- Am Gerät dürfen keine anderen Aufsätze oder Zubehörteile angebracht werden als die von uns gelieferten.
- Benutzen Sie das Gerät ausschließlich zu den in dieser Anleitung beschriebenen Verwendungszwecken.
- Benutzen Sie das Gerät keinesfalls, wenn es beschädigt ist oder Fehlfunktionen zeigt.

ZEICHNUNGEN

- | | |
|-------------------------------|----------------------------|
| 1. Trichterdeckel | 6. Deckel für den Behälter |
| 2. Trichter | 7. Mahlscheibe |
| 3. Mahlregler | 8. Start/Stopp-Taste |
| 4. Tassenauswahl | 9. Lampe |
| 5. Behälter gemahlener Kaffee | |

BEFÜLLEN

1. Ziehen Sie den Netzstecker der Geräts vom Strom.
2. Stellen Sie das Gerät auf eine stabile, ebene Fläche.
3. Nehmen Sie den Trichterdeckel ab.
4. Geben Sie Kaffeebohnen in den Trichter.
5. Befüllen Sie ihn höchstens bis zur **max** Markierung.
6. Setzen Sie den Deckel vom Trichter wieder auf, indem sie ihn vollständig herunterdrücken. Ihre Kaffeemühle kann nicht in Betrieb genommen werden, solange der Deckel nicht korrekt aufgesetzt wurde.

VERWENDUNG

1. Stellen Sie den Mahlregler auf die gewünschte Einstellung für den gemahlene Kaffee (gegen den Uhrzeigersinn = fein, im Uhrzeigersinn = grob).
2. Für Espresso benötigen Sie fein gemahlene Kaffee, eine mittlere Mahlstärke für Filterkaffee und grob gemahlene Kaffee für Kaffeemaschinen und Kaffeepressen.
3. Stellen Sie den Regler für die Tassenauswahl auf die gewünschte Anzahl an Tassen, für die Sie gemahlene Kaffee benötigen (2-12).
4. Drücken Sie die Start/Stopp-Taste. Die Lampe wird blau aufleuchten.
5. Durch Herunterdrücken des Trichterdeckels starten Sie den Mahlvorgang.
6. Der gemahlene Kaffee wird von der Kaffeemühle in den Behälter ausgegeben, die Kaffeemühle beendet den Betrieb anschließend automatisch.
7. Um das Gerät manuell abzuschalten, drücken Sie die Start/Stopp-Taste.

TIPPS

- Mahlen Sie nur die Menge, die sie benötigen.
- Sie können Kaffeebohnen in einem verschlossenen Behälter bis zu zwei Wochen aufbewahren, doch gemahlener Kaffee verliert bereits nach Entnahme aus der Mühle an Aroma.

PFLEGE UND INSTANDHALTUNG

1. Nehmen Sie den Trichterdeckel ab.
2. Um die Mahlscheibe herauszunehmen, drehen Sie sie im Uhrzeigersinn und ziehen Sie sie aus dem Trichter heraus.
3. Wischen Sie Mahlscheibe, Trichter und das Gehäuse der Kaffeemühle mit einem weichen, feuchten Tuch ab.
4. Reinigen Sie Trichterdeckel, Behälter für gemahlene Kaffee und den Deckel in warmem Seifenwasser oder im oberen Fach des Geschirrspülers.
5. Um die Mahlscheibe wieder einzusetzen, drücken Sie sie nach unten und drehen Sie sie gegen den Uhrzeigersinn, bis sie einrastet.

RECYCLING



Um durch giftige Substanzen hervorgerufene Gefahren für Gesundheit und Umwelt zu vermeiden, dürfen Geräte sowie wiederaufladbare und nicht wiederaufladbare Batterien, die mit einem dieser Symbole gekennzeichnet sind, nicht mit unsortiertem Siedlungsabfall entsorgt werden. Entsorgen Sie elektrische und elektronische Produkte und gegebenenfalls wiederaufladbare und nicht wiederaufladbare Batterien bei entsprechenden amtlichen Recycling- / Rücknahmestellen.

Lisez les instructions, conservez-les et transférez-les si vous transférez l'appareil. Retirez tous les emballages avant utilisation.

PRÉCAUTIONS IMPORTANTES

Suivez les précautions essentielles de sécurité, à savoir:

Cet appareil peut être utilisé par des personnes aux aptitudes physiques, sensorielles ou mentales réduites ou ne possédant pas l'expérience et les connaissances suffisantes, pour autant que ces personnes soient supervisées/aient reçu des instructions et soient conscientes des risques encourus.

Les enfants ne doivent pas utiliser ni jouer avec l'appareil.

Tenez l'appareil et le câble hors de portée des enfants.

Débranchez l'appareil avant le montage, le démontage ou le nettoyage.

Si le câble est abîmé, vous devez le faire remplacer par le fabricant, un de ses techniciens agréés ou une personne également qualifiée, pour éviter tout danger.

- N'immergez pas l'appareil dans un liquide, ne l'utilisez pas dans une salle de bains, à proximité d'une source d'eau ou à l'extérieur.
- Débranchez l'appareil avant de démonter ou nettoyer l'appareil.
- Ne laissez pas fonctionner l'appareil sans surveillance.
- Branchez le cordon de sorte qu'il ne pende pas et qu'il n'y ait aucun risque de trébucher dessus.
- Ne faites pas fonctionner l'appareil à vide; il pourrait surchauffer.
- N'adaptez pas d'accessoires autres que ceux fournis.
- N'utilisez pas l'appareil dans un autre but que celui décrit dans ces instructions.
- N'utilisez pas l'appareil s'il est endommagé ou s'il ne fonctionne pas correctement.

SCHÉMAS

- | | |
|---------------------------------|---------------------------|
| 1. Couvercle de la trémie | 6. Couvercle du récipient |
| 2. Trémie | 7. Molette de broyage |
| 3. Commande de broyage | 8. Bouton Marche/Arrêt |
| 4. Sélection des tasses | 9. Voyant lumineux |
| 5. Récipient pour le café moulu | |

REMPLISSAGE

1. Débranchez l'appareil.
2. Déposez l'appareil sur une surface stable et plane.
3. Retirez le couvercle de la trémie.
4. Placez des grains de café dans la trémie.
5. Ne remplissez pas la trémie au-delà de la marque **max**.
6. Remettez le couvercle de la trémie en place en appuyant jusqu'à ce qu'il atteigne le fond. Le moulin à café ne fonctionnera pas si le couvercle de la trémie n'a pas été placé correctement.

UTILISATION

1. Faites pivoter la commande de broyage jusqu'au réglage de café moulu que vous souhaitez (dans le sens anti-horaire = fin, dans le sens horaire = grossier).
2. Pour l'expresso, il faut une mouture fine, pour le café filtre, une mouture moyenne et pour les percolateurs et les cafetières, une mouture grossière.
3. Réglez la commande de sélection des tasses sur le nombre de tasses pour lesquelles vous voulez obtenir du café moulu (2-12).



4. Appuyez sur le bouton marche/arrêt. Le voyant va clignoter en bleu.
5. Appuyez sur le couvercle de la trémie pour démarrer votre moulin.
6. Votre moulin à café va mouliner le café dans le récipient, puis va s'arrêter automatiquement.
7. Pour éteindre l'appareil manuellement, appuyez sur le bouton marche/arrêt.

CONSEILS

- Moulez uniquement la quantité nécessaire
- Vous pouvez conserver les grains de café dans un récipient hermétique pendant environ deux semaines, mais le café commence à perdre du goût dès qu'il sort du moulin.

SOINS ET ENTRETIEN

1. Retirez le couvercle de la trémie.
2. Retirez la molette de broyage en la faisant pivoter dans le sens horaire et en l'extrayant de la trémie.
3. Essuyez la molette de broyage, la trémie et le boîtier du moulin à café avec un chiffon doux et humide.
4. Lavez le couvercle de la trémie, le récipient pour le café moulu et le couvercle dans de l'eau chaude savonneuse ou dans le panier supérieur du lave-vaisselle.
5. Pour remettre la molette de broy

RECYCLAGE



Afin d'éviter les problèmes occasionnés à l'environnement et à la santé par des substances dangereuses, les appareils et les batteries rechargeables et non rechargeables présentant l'un de ces symboles ne doivent pas être éliminés avec les déchets municipaux non triés. Éliminez dans tous les cas les produits électriques et électroniques et, le cas échéant, les batteries rechargeables et non rechargeables, dans un centre officiel et approprié de collecte/recyclage.

Lees de instructies, bewaar ze goed en geef ze met het apparaat mee wanneer u deze aan een derde geeft. Verwijder alle verpakkingsmaterialen voor gebruik.

BELANGRIJKE VEILIGHEIDSMATREGELEN

Volg de gebruikelijke veiligheidsmaatregelen, zoals:

Dit apparaat kan onder toezicht worden gebruikt door personen met verminderde lichamelijke, zintuiglijke of geestelijke vermogens of die gebrek aan ervaring of kennis hebben als iemand hen heeft uitgelegd hoe het apparaat moet worden gebruikt en ze de gevaren verstaan. Kinderen mogen het apparaat niet gebruiken of ermee spelen.

Bewaar het apparaat en de kabel buiten het bereik van kinderen.

Verwijder de stekker uit het stopcontact voordat u het apparaat monteert, demonteert of schoonmaakt.

Indien het snoer beschadigd is, moet het door de fabrikant, een technicus of een ander deskundig persoon vervangen worden om eventuele risico's te vermijden.

- Dit apparaat mag niet in vloeistoffen worden ondergedompeld of in de badkamer, in de buurt van water of in de open lucht worden gebruikt.
- Haal de stekker uit het stopcontact, voordat u de blender uit elkaar haalt of reinigt.
- Laat de mixer niet onbeheerd achter, terwijl de stekker in het stopcontact zit.
- Leg het snoer zodanig dat het niet uitsteekt en dat niemand erover kan struikelen of erachter kan blijven haken.
- Gebruik het apparaat niet terwijl het leeg is; het kan oververhit raken.
- Gebruik uitsluitend de door ons geleverde accessoires of hulpstukken.
- Het apparaat uitsluitend gebruiken voor de doeleinden beschreven in de handleiding.
- Het apparaat niet gebruiken indien beschadigd of defect.



AFBEELDINGEN

- | | |
|-----------------------------|--------------------|
| 1. Trechterdeksel | 6. Reservoirdeksel |
| 2. Trechter | 7. Maalwiel |
| 3. Maalbediening | 8. Start/stop-knop |
| 4. Kopselectie | 9. Controlelampje |
| 5. Reservoir gemalen koffie | |

VULLEN

1. Ontkoppel het apparaat.
2. Zet het apparaat op een stabiele, vlakke ondergrond.
3. Verwijder het trechterdeksel.
4. Vul de trechter met koffiebonen.
5. Vul niet verder dan het **max**-merkteken.
6. Plaats het trechterdeksel weer en druk het goed aan. Uw koffiemolen functioneert niet als het deksel niet correct geplaatst is.

GEBRUIK

1. Draai de maalbediening op de gewenste instelling voor uw gemalen koffie (linksom = fijn, rechtsom = grof).
2. U hebt een fijne maling nodig voor espressokoffie en een grove maling voor een percolator of een koffiezetapparaat.

3. Stel de kopselectieknop in op het aantal kopjes waarvoor u koffie wilt malen (2-12).
4. Druk op de start/stop-knop. Het lampje knippert blauw.
5. Druk op het deksel om uw koffiemolen te starten.
6. De koffiemolen maalt de koffie in het reservoir en stopt automatisch.
7. Druk op de start/stop-knop om het apparaat handmatig uit te schakelen.

TIPS

- Maal slechts wat u nodig hebt.
- U kunt koffiebonen ongeveer twee weken bewaren in een afgesloten blik, maar gemalen koffie begint smaak te verliezen zodra het uit de molen komt.

ZORG EN ONDERHOUD

1. Verwijder het trechterdeksel.
2. Verwijder het maalwiel door het rechtsom te draaien en uit de trechter te tillen.
3. Reinig het maalwiel, de trechter en de kast van de koffiemolen met een zachte, vochtige doek.
4. Was het trechterdeksel, het reservoir en deksel in warm zeepwater of in het bovenste rek van de vaatwasser.
5. Druk het maalwiel naar beneden om het te plaatsen en draai het linksom om het te vergrendelen.

RECYCLING



Om milieu- en gezondheidsproblemen door gevaarlijke stoffen te vermijden, mogen apparaten en oplaadbare en niet oplaadbare batterijen met een van deze symbolen niet samen met het huishoudelijk afval worden verwijderd. Breng elektrische en elektronische producten en, indien van toepassing, oplaadbare en niet-oplaadbare batterijen, altijd naar een officieel recycling-/inzamelpunt.

Leggere le istruzioni e conservarle al sicuro. In caso di cessione dell'apparecchio ad altre persone, consegnare anche le istruzioni. Rimuovere tutto l'imballaggio prima dell'uso.

NORME DI SICUREZZA IMPORTANTI

Osservare le precauzioni fondamentali di sicurezza e in particolare quanto segue:

Questo apparecchio può essere utilizzato da persone con ridotte capacità fisiche, sensoriali o mentali o che manchino di esperienza o conoscenza dell'apparecchio, a condizione che siano controllate o istruite da un adulto e che siano in grado di capirne i rischi. I bambini non devono utilizzare o giocare con l'apparecchio.

Tenere l'apparecchio ed il cavo fuori dalla portata dei bambini.

Scollegare l'apparecchio prima di montarlo, smontarlo o pulirlo.

Se il cavo è danneggiato, farlo cambiare dal fabbricante, da un rivenditore autorizzato o da personale similmente qualificato, per evitare incidenti.

- Non immergere l'apparecchio in acqua; non utilizzarlo in bagno o vicino all'acqua e non utilizzarlo all'aperto.
- Staccare la spina prima di smontare o pulire il tritatutto.
- Non lasciare l'apparecchio incustodito con la spina inserita.
- Sistemare il cavo d'alimentazione in modo che non penzoli, non ci si possa impigliare o inciampare.
- Non mettere in funzione il frullatore vuoto; si potrebbe surriscaldare.
- Applicare solo gli accessori o gli elementi di corredo forniti.
- Non utilizzare l'apparecchio per altri scopi se non quelli descritti nel libretto d'istruzioni.
- Non usare l'apparecchio se è danneggiato o funziona male.



IMMAGINI

- | | |
|---|--------------------------|
| 1. Coperchio tramoggia | 6. Coperchio contenitore |
| 2. Tramoggia | 7. Mola |
| 3. Dispositivo di regolazione macinazione | 8. Pulsante start/stop |
| 4. Selezione tazza | 9. Spia luminosa |
| 5. Contenitore per caffè macinato | |

RIEMPIMENTO

1. Scollegare l'apparecchio dalla presa di corrente.
2. Sistemare l'apparecchio su una superficie stabile e uniforme.
3. Togliere il coperchio della tramoggia.
4. Versare i chicchi di caffè nella tramoggia.
5. Non riempire oltre il segno **max**.
6. Riposizionare il coperchio della tramoggia premendo fino in fondo. Il macinacaffè non funzionerà se il coperchio della tramoggia non è correttamente montato.

MODO D'USO

1. Ruotare il dispositivo di regolazione della macinazione fino all'impostazione desiderata (in senso antiorario = fine, in senso orario = grossolana).
2. È necessaria una macinazione fine per il caffè espresso, media per il caffè in filtro e grossolana per percolatori e caffettiere.
3. Portare il dispositivo di selezione tazza sul numero di tazze per cui si necessita di caffè macinato (2-12).
4. Premere il pulsante start/stop. La spia lampeggerà diventando di colore blu.
5. Premere il coperchio del serbatoio per avviare il macina caffè.

6. Il macinacaffè macinerà il caffè nel contenitore e si arresterà automaticamente.
7. Per spegnere manualmente, premere il pulsante start/stop.

CONSIGLI

- Macinare solo la quantità di caffè di cui avete bisogno.
- Potete conservare i chicchi di caffè in un contenitore sigillato per circa due settimane, ma il caffè macinato inizia a perdere aroma man mano che viene fuori dal macina caffè.

CURA E MANUTENZIONE

1. Togliere il coperchio della tramoggia.
2. Togliere la mola ruotandola in senso orario e sollevarla per estrarla dalla tramoggia.
3. Pulire l'alloggiamento della mola, della tramoggia e del macinacaffè con un panno morbido umido.
4. Lavare il coperchio della tramoggia, il contenitore del caffè macinato e il coperchio in acqua calda saponata o nella rastrelliera superiore della lavastoviglie.
5. Per riposizionare la mola, premere verso il basso e ruotare in senso antiorario per bloccarla.

RICICLO



Per evitare problemi di salute ed ambientali dovuti a sostanze pericolose, gli apparecchi e le batterie ricaricabili e non ricaricabili contrassegnati con uno di questi simboli non devono essere smaltiti con i rifiuti urbani indifferenziati. Smaltire i prodotti elettrici ed elettronici e, quando possibile, le batterie ricaricabili e non ricaricabili, in un punto di raccolta autorizzato per il riciclo/la raccolta.

Lea las instrucciones, guárdelas en un lugar seguro y, en caso de dar el aparato a otra persona, entréguelas también. Retire todo el embalaje antes de usar el aparato.

MEDIDAS DE SEGURIDAD IMPORTANTES

Siga las precauciones básicas de seguridad, incluyendo:

Este aparato puede ser utilizado por personas inexpertas o con discapacidad física, sensorial o mental, siempre que hayan sido supervisadas o instruidas en su uso y comprendan los riesgos que conlleva.

No permita que los niños utilicen el aparato ni jueguen con él.

Mantenga el aparato y el cable fuera del alcance de los niños.

Desenchufe el aparato antes de montarlo, desmontarlo o limpiarlo.

Si el cable está dañado, éste deberá ser cambiado por el fabricante, su agente de servicio, o alguien con cualificación similar para evitar peligro.

- No ponga el aparato en líquido, no lo use en un cuarto de baño, cercano al agua, o al aire libre.
- Desenchúfela antes de desmontarla o limpiarla.
- No deje el aparato desatendido mientras está enchufado.
- Coloque el cable de manera que no sobresalga, y alguien pueda tropezar con él o engancharlo.
- No funcione el aparato cuando está vacío, se puede sobrecalentar.
- No ponga ningún otro acoplamiento o accesorio (recambio) que no haya sido adquirido del fabricante.
- No use el aparato para ningún fin distinto a los descritos en estas instrucciones.
- No use el aparato si está dañado o si no funciona bien.



ILUSTRACIONES

- | | |
|-----------------------------------|-----------------------------|
| 1. Tapa de la tolva | 6. Tapa del recipiente |
| 2. Tolva | 7. Molinillo |
| 3. Control de molido | 8. Botón de iniciar/detener |
| 4. Selección de tazas | 9. Piloto |
| 5. Recipiente para el café molido | |

LLENADO

1. Desenchufe el aparato.
2. Coloque el aparato en una superficie estable y lisa.
3. Retire la tapa de la tolva.
4. Introduzca los granos de café en la tolva.
5. No sobrepase la marca **max**.
6. Vuelva a colocar la tapa de la tolva empujándola hacia abajo. Su molinillo no funcionará si la tapa de la tolva no ha quedado correctamente encajada.

UTILIZACIÓN

1. Gire el control de molido para seleccionar el programa que desea de café molido (hacia la izquierda = grano fino, hacia la derecha = grano grueso).
2. Para el café espresso, necesita grano fino. Para el café de filtro, grano medio. Para el café de cafetera, grano grueso.
3. Seleccione en el control de selección de tazas el número de tazas para las que necesita el café molido (de 2 a 12).
4. Pulse el botón de iniciar/detener. El indicador luminoso parpadeará en color azul.

5. Encaje la tapa de la tolva para poner en marcha el molinillo.
6. El molinillo de café molerá el café en el recipiente y se detendrá cuando haya finalizado.
7. Para apagarlo manualmente, pulse el botón de iniciar/detener.

CONSEJOS

- Muela únicamente la cantidad que vaya a consumir.
- Puede conservar los granos de café en un recipiente hermético durante dos semanas, aunque es inevitable que el café vaya perdiendo su aroma una vez molido.

CUIDADO Y MANTENIMIENTO

1. Retire la tapa de la tolva.
2. Retire el molinillo girándolo hacia la derecha y sacándolo de la tolva.
3. Utilice un paño húmedo y suave para limpiar el molinillo, la tolva y el recipiente para el café molido.
4. Lave la tapa de la tolva, el recipiente para el café molido y la tapa con agua caliente y jabón o colóquelos en la parte superior del lavavajillas.
5. Para volver a colocar el molinillo, empuje hacia abajo y gírelo hacia la izquierda para bloquearlo en posición.

RECICLAJE



Para evitar problemas medioambientales y de salud derivados de sustancias peligrosas, los electrodomésticos y las pilas recargables y no recargables en las que aparezca uno de estos símbolos no deben eliminarse junto con los residuos urbanos no seleccionados. Deseche siempre los aparatos eléctricos y electrónicos y, cuando corresponda, las pilas recargables y no recargables, en puntos oficiales de recogida/reciclado adecuados.

Leia as instruções e guarde em lugar seguro. Forneça-as também caso venha a fornecer o aparelho a alguém. Retire todo o material de embalar antes da utilização.

MEDIDAS DE PRECAUÇÃO IMPORTANTES

Siga as seguintes instruções básicas de segurança:

Este aparelho pode ser utilizado por pessoas com capacidades físicas, sensoriais ou mentais reduzidas ou com falta de experiência e conhecimento desde que supervisionadas/instruídas e que compreendam os riscos envolvidos.

As crianças não devem usar nem brincar com o aparelho.

Mantenha o aparelho e o cabo fora do alcance das crianças.

Desligue o aparelho da corrente elétrica antes da montagem, desmontagem ou limpeza.

Se o cabo estiver danificado, o fabricante, o seu agente de assistência técnica ou qualquer profissional devidamente qualificado deverá substituí-lo para se evitarem riscos.

- Não mergulhe o aparelho em líquidos, nem utilize em casas de banho, próximo de zonas de água ou ao ar livre.
- Desligue o copo misturador antes de o desmontar ou limpar.
- Não deixe o aparelho desacompanhado enquanto estiver ligado.
- Estenda o cabo eléctrico de forma a não ficar suspenso, trilhado ou onde se possa tropeçar.
- Não ponha o aparelho a funcionar quando estiver vazio pois pode causar o sobreaquecimento.
- Não instale acessórios que não sejam fornecidos por nós.
- Não utilize o aparelho para quaisquer outras finalidades senão as descritas nestas instruções.
- Não utilize o aparelho se estiver danificado ou se o seu funcionamento for defeituoso.



ESQUEMAS

- | | |
|-----------------------------|------------------------|
| 1. Tampa da tremonha | 6. Tampa do recipiente |
| 2. Tremonha | 7. Roda de moagem |
| 3. Controlo de moagem | 8. Botão acionar/parar |
| 4. Seleção de chávenas | 9. Luz |
| 5. Recipiente de café moído | |

ENCHIMENTO

1. Desligue o aparelho da corrente elétrica.
2. Coloque o aparelho sobre uma superfície estável e nivelada.
3. Retire a tampa da tremonha.
4. Coloque grãos de café na tremonha.
5. Ao encher, não ultrapasse a marca **max**.
6. Volte a colocar a tampa da tremonha premindo-a para baixo na totalidade. O moedor de café não funcionará se a tampa da tremonha não estiver corretamente colocada.

UTILIZAÇÃO

1. Regule o controlo de moagem para a posição necessária para a moagem do café (para a esquerda = fina, para a direita = grossa).
2. Para café espresso, é necessário uma moagem fina; para café de filtro, use uma moagem média e para cafeteiras, opte por uma moagem grossa.
3. Mova o controlo de seleção de chávenas para o número de chávenas que desejar (2-12).

4. Prima o botão acionar/parar. A luz pisca a azul.
5. Prima a tampa da tremonha para baixo para acionar o seu moinho.
6. O moedor de café mói o café para o interior do recipiente e, em seguida, para automaticamente.
7. Para desligar manualmente, prima o botão acionar/parar.

DICAS

- Deverá moer apenas a quantidade necessária.
- Poderá guardar os grãos de café num depósito fechado durante cerca de duas semanas, mas o café moído começa a perder o sabor assim que sai do moinho.

CUIDADOS E MANUTENÇÃO

1. Retire a tampa da tremonha.
2. Retire a roda de moagem rodando-a para a direita e levantando-a para a retirar da tremonha.
3. Limpe a roda de moagem, a tremonha e a sede do moedor de café com um pano macio e húmido.
4. Lave a tampa da tremonha, o recipiente de café moído e a sua tampa em água morna com detergente ou na prateleira superior da máquina de lavar loiça.
5. Para voltar a encaixar a roda de moagem, empurre-a para baixo e rode-a para a esquerda para bloquear.

RECICLAGEM



Para evitar problemas ambientais e de saúde devido a substâncias perigosas, os aparelhos e baterias recarregáveis e não recarregáveis com um destes símbolos não deverão ser eliminados com o lixo doméstico normal. Elimine sempre os produtos elétricos e eletrónicos e, quando aplicável, as baterias recarregáveis e não recarregáveis, no ponto de reciclagem/recolha oficial apropriado.

Læs vejledningen og behold den til senere brug. Lad den følge med apparatet, hvis det overdrages til andre. Fjern al emballage før brug.

VIGTIGE SIKKERHEDSINSTRUKTIONER

Følg altid de grundlæggende sikkerhedsregler, herunder:

Apparatet kan anvendes af personer hvis fysiske, sansemæssige eller mentale evner er nedsat, eller personer uden den fornødne erfaring og viden, hvis de er blevet instrueret/har været under opsyn og forstår de forbundne farer. Børn må hverken benytte eller lege med apparatet.

Apparatet og ledningen skal holdes uden for børns rækkevidde.

Tag apparatets stik ud, inden du samler, adskiller eller rengør det.

Hvis ledningen er beskadiget, skal den udskiftes af producenten, serviceværkstedet eller en tilsvarende kvalificeret fagmand, så eventuelle skader undgås.

- Nedsænk ikke apparatet i væske, og undlad at anvende det på badeværelset, i nærheden af vand eller udendørs.
- Tag stikket ud af stikkontakten, før du skiller apparatet ad og rengør det.
- Lad aldrig apparatet stå uden opsyn, når det er sluttet til lysnettet.
- Anbring ledningen, så den ikke hænger ud over en bordkant, og så man ikke kan snuble over den.
- Undlad at starte apparatet når det er tomt, det kan føre til overophedning.
- Undlad at tilslutte andet tilbehør end det vi leverer.
- Anvend ikke apparatet til andre formål end dem, der er beskrevet i denne brugsanvisning.
- Undlad at anvende apparatet, hvis det er beskadiget eller ikke fungerer korrekt.



TEGNINGER

- | | |
|-------------------------------|--------------------|
| 1. Tragten's låg | 6. Beholderens låg |
| 2. Tragt | 7. Kværnhjul |
| 3. Kværngrad-vælger | 8. Start/stop-knap |
| 4. Kop-antal | 9. Lampe |
| 5. Beholder til kværnet kaffe | |

PÅFYLDNING

1. Tag maskinens stik ud.
2. Stil maskinen på en stabil, plan overflade.
3. Tag tragtens låg af.
4. Hæld kaffebønner i tragten.
5. Fyld ikke op til over **max**-mærket.
6. Luk tragtens låg på igen ved at trykke det helt ned. Din kaffekværn virker kun, når tragtens låg er korrekt påsat.

BRUG

1. Drej kværngrad-vælgeren til den kværngrad, du ønsker til din kaffe (i mod uret = fin, med uret = grov).
2. Til espresso skal du bruge fint kværnet kaffe, til filterkaffe mellem kværnet, og til precolatorer og stempelkander skal du bruge groft kværnet.
3. Flyt kop-antalsknappen til det antal kopper kaffe, du ønsker at kværne kaffe til (2-12).
4. Tryk på start/stop-knappen. Lampen vil blinke blåt.
5. Tryk ned på tragtens låg for at begynde at kværne.
6. Din kaffekværn kværner nu kaffen ned i beholderen og standser derefter automatisk.
7. Tryk på start/stop-knappen for at afbryde manuelt.

TIPS

- Kværn kun den mængde du har brug for.
- Du kan opbevare kaffebønner i en tæt lukket beholder i omkring to uger, men kværnet kaffe begynder at miste smag så snart det kommer ud af kværnen.

PLEJE OG VEDLIGEHOLDELSE

1. Tag tragtens låg af.
2. Tag kværnhjulet ud ved at dreje det med uret og løfte det op af tragten.
3. Tør kværnhjulet, tragten og kaffekværnens kabinet af med en blød, fugtig klud.
4. Vask tragtens låg, beholderen til kværnet kaffe og låget af i varmt sæbevand eller i opvaskemaskinens øverste kurv.
5. Genmonter kværnhjulet ved at trykke det nedad dreje det imod uret for at fastlåse det.

GENBRUG



For at undgå miljø- og sundhedsmæssige problemer forårsaget af farlige stoffer, må apparater og genopladelige og ikke-genopladelige batterier, der er mærket med et af disse symboler, ikke kasseres sammen med almindeligt husholdningsaffald. Udtjente elektriske og elektroniske produkter samt genopladelige og ikke-genopladelige batterier fra produkterne skal afleveres på en godkendt genbrugsplads eller indsamlingssted.

Läs bruksanvisningen och spara den för framtida bruk. Låt bruksanvisningen följa med om du överlåter apparaten. Ta bort allt förpackningsmaterial före användning.

VIKTIGA SKYDDSÅTGÄRDER

Följ allmänna säkerhetsföreskrifter, däribland följande:

Denna apparat kan användas av personer med minskad fysisk, sensorisk eller psykisk förmåga eller av personer som saknar erfarenhet och kunskap om apparaten, om det sker under tillsyn eller efter instruktioner och om de förstår de faror som användningen kan innebära. Barn får inte använda eller leka med apparaten.

Håll apparat och sladd utom räckhåll för barn.

Dra ur sladden till apparaten före montering, demontering och rengöring.

Om sladden är skadad måste den ersättas av tillverkaren, serviceombud eller någon med liknande kompetens för att undvika skaderisker.

- Lägg inte ned apparaten i vätska, använd den inte i badrum, nära vatten eller utomhus.
- Dra ur sladden till apparaten före nedmontering och rengöring.
- lämna inte apparaten utan tillsyn när den är ansluten.
- Se till att sladden inte hänger ned så att man kan snubbla på den eller snärja in sig i den.
- Låt inte apparaten gå när den är tom, då kan den överhettas.
- Använd bara tillbehör och övrig utrustning som företaget tillhandahåller.
- Använd inte apparaten för några andra ändamål än sådana som beskrivs i denna bruksanvisning.
- Använd inte apparaten om den är skadad eller fungerar dåligt.



BILDER

- | | |
|----------------------------------|----------------------|
| 1. Trattlock | 6. Malningskontroll |
| 2. Tratt | 7. Start/stopp-knapp |
| 3. Kontrollanordning för malning | 8. Ljus |
| 4. Behållare för malet kaffe | 9. Signallampa |
| 5. Behållarlock | |

PÅFYLLNING

1. Dra ur apparatens sladd ur kontakten.
2. Placera apparaten på ett stabilt, jämnt underlag.
3. Avlägsna trattlocket.
4. Håll kaffebönorna i tratten.
5. Fyll inte på över **max**-markeringen.
6. Sätt på trattlocket igen och tryck ned det helt. Din kaffekvarn kommer inte att fungera om inte trattlocket är ordentligt påsatt.

ANVÄNDNING

1. Vrid malningskontrollen till önskad inställning för malet kaffe (moturs=finmalet, medurs=grovmalet).
2. Du behöver finmalet kaffe för espresso, medelgrovt malet för bryggkaffe och grovmalet för kokkaffe och presskaffe.
3. Tryck på start/stopp-knappen. Ljuset blinkar blått.
4. Tryck ned trattlocket för att sätta igång kvarnen.
5. Din kaffekvarn kommer att mala ned kaffet i behållaren och sedan stoppa automatiskt.
6. För att stänga av manuellt, tryck på start-/stopp-knappen.

TIPS

- Mal bara så mycket som du använder varje gång.
- Man kan förvara hela kaffeböror i en sluten behållare ungefär två veckor, men malet kaffe förlorar en del av sin arom direkt efter malningen.

SKÖTSEL OCH UNDERHÅLL

1. Ta bort trattlocket.
2. Ta bort malningsskivan genom att vrida den medurs och lyfta ur den ur mataren.
3. Torka av malningsskivan, mataren och apparatens utsida med en mjuk, fuktig trasa.
4. Diska trattlocket, behållaren för malet kaffe och locket i varmt vatten med diskmedel, eller i överkorgen i diskmaskinen.
5. För att montera malningsskivan på nytt, tryck ned den och vrid den moturs för att låsa den på plats.

ÅTERVINNING



För att undvika miljö- och hälsoproblem pga. farliga ämnen får man inte kassera apparater eller laddningsbara och icke-laddningsbara batterier märkta med någon av dessa symboler i osorterat kommunalt avfall. Elektriska och elektroniska produkter och, där tillämpligt, laddningsbara och icke-laddningsbara batterier ska alltid kasseras vid en lämplig, officiell återvinnings-/uppsamlingsstation.

Les instruksjonene, oppbevar dem på et trygt sted, og send de med apparatet hvis du gir det videre. Fjern all emballasje før bruk.

VIKTIG SIKKERHETSTILTAK

Følg sikkerhetsinstruksene, inkludert

Dette apparatet kan brukes av personer med reduserte fysiske, sensoriske eller mentale evner eller mangel på erfaring og kunnskap dersom de har blitt veiledet/instruert og forstår farene som er involvert. Barn må ikke bruke eller leke med apparatet.

Oppbevar apparatet og ledningen utilgjengelig for barn.

Koble fra apparatet før du monterer, demonterer eller rengjør det.

Hvis kabelen er skadet så må den bli erstattet av fabrikanten, servicekontoret eller andre som er kvalifiserte for å unngå fare.

- Dypp aldri apparatet i væsker, ikke bruk det på badetrom, nær vann eller utendørs.
- Frakople før demontering eller rengjøring av apparatet.
- Ikke la apparatet være ubevoktet når det er påkople.
- Sno kablen så den ikke henger og kan gå rundt eller bli fanget.
- Ikke la apparatet gå på tomgang, det kan gå varm.
- Ikke tilpass andre festeanretninger eller utstyr enn de vi leverer.
- Ikke bruk apparatet til andre formål enn det som beskrives i disse instruksene.
- Ikke bruk apparatet hvis det er skadet eller har mangler.



FIGURER

- | | |
|------------------|----------------------|
| 1. Traktlokk | 6. Beholderlokk |
| 2. Trakt | 7. Kverneskive |
| 3. Kvernkontroll | 8. Start/stopp-knapp |
| 4. Koppevalg | 9. Lampe |
| 5. Kaffebeholder | |

PÅFYLLING

1. Koble fra apparatet.
2. Sett apparatet på et fast og plant underlag.
3. Fjern traktlokket.
4. Legg kaffebønner i trakten.
5. Ikke fyll over **max**-merket.
6. Sett traktlokket tilbake og trykk det helt ned. Kaffekvernen vil ikke fungere hvis ikke traktlokket er riktig montert.

BRUK

1. Sett kvernkontrollen til ønsket innstilling (mot klokken = fint, med klokken = grovt).
2. Du trenger en fin kvern for espressokaffe, medium for filterkaffe og grov for kokekaffe og cafetière.
3. Sett kontrollen for koppevalg til ønsket antall kopper (2–12).
4. Trykk på start/stopp-knappen. Lyset vil blinke blått.
5. Trykk ned lokket for å starte kvernen.
6. Kaffekvernen vil male kaffen inn i beholderen og deretter stoppe automatisk.
7. For å slå av manuelt trykker du på start/stopp-knappen.

TIPS

- Kvern bare så mye kaffe som du trenger.
- Du kan oppbevare kaffebønner i en lukket beholder i ca. to uker, men kvernet kaffe begynner å miste sin smak så snart den kommer ut av kvernen.

STELL OG VEDLIKEHOLD

1. Fjern traktlokket.
2. Fjern kverneskiven ved å vri den med klokken og løfte den ut av beholderen.
3. Tørk av kverneskiven, trakten og kaffekvernhuset med en myk, fuktig klut.
4. Vask traktlokket, kaffebeholderen og lokket i varmt såpevann eller i øverste hylle i oppvaskmaskinen.
5. For å sette kverneskiven tilbake må du skyve den nedover og vri den mot klokken for å låse de

RESIRKULERING



For å unngå miljø- og helseproblemer på grunn av farlige stoffer, må apparater og oppladbare og ikke-oppladbare batterier markert med en av disse symbolene ikke kastes i usortert offentlig avfall. Kast alltid elektriske og elektroniske produkter og, hvis relevant, oppladbare og ikke-oppladbare batterier, på et egnet retursted for offentlig resirkulering/innsamling.

Lue käyttöohjeet, säilytä ne ja anna ne laitteen mukana, mikäli luovutat sen toiselle henkilölle. Poista kaikki pakkausmateriaali ennen käyttöä.

TÄRKEITÄ VAROTOIMIA

Seuraa perusvarotoimia, muun muassa seuraavia ohjeita:

Laitetta saavat käyttää henkilöt, joiden fyysiset, aistinvaraiset tai henkiset suorituskyvyt ovat heikentyneet tai joilta puuttuu kokemusta ja tietoa, jos heitä valvotaan/opastetaan, ja he ymmärtävät käyttöön liittyvät vaarat. Lapset eivät saa käyttää laitetta tai leikkiä sillä.

Pidä laite ja virtajohto poissa lasten ulottuvilta.

Irrota laite verkkovirrasta ennen kokoamista, purkamista tai puhdistamista.

Jos sähköjohto on vahingoittunut, se pitää antaa valmistajan, tämän huoltopalvelun tai vastaavan pätevyyden omaavan henkilön vaihdettavaksi vaarojen välttämiseksi.

- Älä laita laitetta nesteeseen, älä käytä sitä kylpyhuoneessa, veden lähellä tai ulkona.
- Irrota laite sähköverkosta, ennen kuin purat sen tai puhdistat sitä.
- Älä jätä laitetta vaille silmälläpitoa, kun se on kytketty sähköverkkoon.
- Vie sähköjohto siten, että se ei roiku eikä siihen voi kompastua tai takertua kiinni.
- Älä käytä laitetta tyhjänä, se voi kuumeta liikaa.
- Älä käytä muita kuin valmistajan toimittamia lisälaitteita.
- Älä käytä laitetta muihin kuin tässä käyttöohjeessa kuvattuihin tarkoituksiin.
- Älä käytä laitetta, jos se on vahingoittunut tai toimii huonosti.



PIIRROKSET

- | | |
|---------------------------|--------------------------------|
| 1. Suppilon kansi | 6. Säiliön kansi |
| 2. Suppilo | 7. Jauhatuspyörä |
| 3. Jauhatusasteen säätö | 8. Käynnistys/pysäytys-painike |
| 4. Kuppimäärän valinta | 9. Valo |
| 5. Jauhetun kahvin säiliö | |

ÄYTTÄMINEN

1. Irrota laite pistorasiasta.
2. Aseta laite vakaalle, tasaiselle alustalle.
3. Poista suppilon kansi.
4. Laita kahvipavut suppiloon.
5. Älä täytä yli **max**-merkinnän.
6. Laita suppilon kansi takaisin paikoilleen painamalla sitä alaspäin. Kahvimylly ei toimi, jos suppilon kansi on kunnolla kiinni.

KÄYTTÄMINEN

1. Käännä karkeusasteen säädintä haluamaasi asetukseen jauhetulle kahville (vastapäivään = hieno, myötäpäivään = karkea).
2. Jos jauhat espresso-kahvia tarvitset hienon jauhatuksen, suodatinkahville medium-jauhatuksen ja perkolaattoreille sekä pressopannuille karkean jauhatuksen.
3. Siirrä kuppimäärän valintasäädin haluamasi kuppimäärän kohdalle, jolle tarvitse jauhetun kahvin (2-12).
4. Paina käynnistys/pysäytys-painiketta. Valo vilkkuu sinisenä.
5. Käynnistä mylly painamalla suppilon kansi alas.
6. Kahvimylly jauhaa kahvin säiliöön ja pysähtyy sitten automaattisesti.
7. Voit pysäyttää sen manuaalisesti painamalla käynnistys/pysäytys-painiketta.

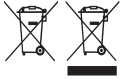
VINKKEJÄ

- Jauha vain sen verran kuin tarvitset.
- Voit pitää kahvinpapuja suljettuna noin kaksi viikkoa, mutta jauhettu kahvi alkaa menettää aromiaan heti jauhatuksen jälkeen.

HOITO JA HUOLTO

1. Poista suppilon kansi.
2. Poista jauhatuspyörä kääntämällä sitä myötäpäivään ja nostamalla sen irti suppilosa.
3. Pyyhi jauhatuspyörä, suppilo ja kahvimyllyn ulkopinnat pehmeällä, kostealla liinalla.
4. Pese suppilon kansi sekä jauhetun kahvin säiliö ja kansi lämpimässä saippuavedessä tai astianpesukoneen ylätasolla.
5. Kiinnitä jauhatuspyörä takaisin painamalla sitä alaspäin ja kääntämällä vastapäivään, jolloin se lukittuu.

KIERRÄTYS



Jotta vältettäisiin vaarallisista aineista ympäristölle ja terveydelle koituvat haitat, näillä symboleilla varustettuja laitteita sekä ladattavia ja kertakäyttöisiä paristoja ei saa hävittää lajittelemattomana sekajätteenä. Hävitä sähkö- ja elektroniikkatuotteet sekä, mikäli sovellettavissa, ladattavat ja kertakäyttöiset paristot asianmukaiseen viralliseen kierrätys-/keräilypisteeseen.

ЭЛЕКТРИЧЕСКАЯ КОФЕМОЛКА

Прочтите инструкции, сохраните их, при передаче сопроводите инструкцией. Перед применением изделия снимите с него упаковку.

ВАЖНЫЕ МЕРЫ ПРЕДОСТОРОЖНОСТИ

Следуйте основным инструкциям по безопасности, включая следующие:

Использование данного устройства лицами с ограниченными физическими, сенсорными или умственными способностями, недостатком опыта или знаний допускается при условии контроля или инструктажа и осознания связанных рисков. Детям запрещено использовать устройство или играть с ним.

Держите устройство и шнур вне досягаемости детей.

Отключите прибор от розетки перед сборкой, разборкой или очисткой.

Если кабель поврежден, он должен быть заменен производителем, сервисным агентом или другим квалифицированным лицом для предотвращения опасности.

- Не погружайте прибор в какую-либо жидкость; не используйте его в ванной комнате, около воды или вне помещений.
- Прежде чем разобрать или очистить прибор, отключите его от сети.
- Не оставляйте включенный прибор без присмотра.
- Следите, чтобы шнур не свешивался со стола и не находился на проходе, где об него можно споткнуться или зацепиться за него.
- Во избежание перегрева не включайте пустой прибор.
- Используйте только принадлежности и насадки от производителя.
- Используйте прибор только по назначению.
- Не используйте прибор, если он поврежден или работает с перебоями.



ИЛЛЮСТРАЦИИ

- | | |
|---------------------------------|------------------------|
| 1. Крышка воронки | 6. Крышка контейнера |
| 2. Воронка | 7. Жернов |
| 3. Регулировка помола | 8. Кнопка пуск/останов |
| 4. Выбор чашки | 9. Лампа |
| 5. Контейнер для смолотого кофе | |

ЗАГРУЗКА

1. Отключите прибор от электросети.
2. Установите прибор на устойчивую и ровную поверхность.
3. Снимите крышку воронки.
4. Насыпьте кофейные зерна в воронку.
5. Не насыпайте зерна выше отметки **max** (максимум).
6. Установите крышку воронки на место и нажмите на нее до конца. Если неправильно установить крышку воронки, кофемолка работать не будет.

ЭКСПЛУАТАЦИЯ

1. Поверните регулятор помола на кофемолке в нужное положение (против часовой стрелки = более тонкий, по часовой стрелке = более грубый).
2. Мелкий помол подходит для эспрессо, средний — для фильтр-кофе, а грубый — для приготовления в кофеварках и перколяторах.

3. Укажите, для какого количества чашек нужно смолоть кофе (от 2 до 12).
4. Нажмите кнопку пуска/останова. Индикатор будет мигать синим.
5. Нажмите на крышку воронки, чтобы включить кофемолку.
6. Кофемолка перемелет кофе в контейнер и автоматически остановится.
7. Чтобы выключить питание устройства вручную, нажмите кнопку пуска/останова.

СОВЕТЫ

- Не перемалывайте больше кофе, чем это необходимо.
- В герметично закрытом контейнере кофейные зерна хранятся до двух недель, молотый же кофе начинает терять аромат сразу после помола.

УХОД И ОБСЛУЖИВАНИЕ

1. Снимите крышку воронки.
2. Снимите жернов. Для этого поднимите его из воронки, поворачивая по часовой стрелке.
3. Протрите жернов, воронку и корпус кофемолки мягкой влажной тканью.
4. Промойте крышку воронки, контейнер кофемолки и крышку теплой мыльной водой или на верхней полке посудомоечной машины.
5. Чтобы установить жернов на место, нажмите на него вниз и поверните против часовой стрелки до фиксации.

ПОВТОРНАЯ ПЕРЕРАБОТКА



Во избежание воздействия вредных веществ на окружающую среду и здоровье приборы и батареи одноразового или многоразового использования, помеченные одним из этих символов, необходимо утилизировать отдельно от несортированных бытовых отходов. Обязательно утилизируйте электрические и электронные изделия, а также (если это применимо) батареи одноразового или многоразового использования в соответствующих официальных пунктах повторной переработки / сбора отходов.

Přečtěte si pokyny a uschovejte je. Pokud zařízení předáte dál, předejte ho i s návodem. Před použitím odstraňte všechny obaly.

DŮLEŽITÁ BEZPEČNOSTNÍ OPATŘENÍ

Dodržujte základní bezpečnostní pokyny, jako jsou:

Tento přístroj mohou používat osoby se sníženými fyzickými, sensorickými či mentálními schopnostmi nebo osoby, které výrobek nikdy nepoužívaly nebo jej neznají, pokud tak činí pod dozorem/byly poučeny a rozumí souvisejícím rizikům. Přístroj nesmí používat děti nebo si s ním hrát.

Přístroj i kabel udržujte mimo dosah dětí.

Před montáží, demontáží či čištěním přístroj vypojte ze sítě.

Pokud je poškozený kabel, musí jej vyměnit výrobce, jeho servisní zástupce nebo osoba podobně kvalifikovaná, aby nedošlo k riziku.

- Neumístujte spotřebič do kapaliny, nepoužívejte jej v koupelně, u vody ani venku.
- Před demontáží nebo čištěním přístroj vytáhněte ze zásuvky.
- Pokud je přístroj v zásuvce, nenechávejte ho bez dozoru.
- Kabel vedte tak, aby nevisel dolů a nebylo možno přes něj chodit nebo jej zachytit.
- Přístroj nezapínejte, když je prázdný – mohl by se přehřát.
- Nepoužívejte příslušenství nebo přídavné prvky mimo těch, které dodáváme my.
- Nepoužívejte spotřebič pro jiný účel, než je uvedeno v těchto pokynech.
- Nepoužívejte spotřebič, je-li poškozen nebo se objevují poruchy.

NÁKRESY

- | | |
|-----------------------------|------------------------|
| 1. Víko násypky | 6. Víko nádoby |
| 2. Násypka | 7. Mlecí kámen |
| 3. Nastavení mletí | 8. Tlačítko start/stop |
| 4. Nastavení šálků | 9. Kontrolka |
| 5. Nádobka na pomletou kávu | |



PLNĚNÍ

1. Přístroj vypojte ze sítě.
2. Přístroj umístěte na stabilní rovný povrch.
3. Sejměte víko násypky.
4. Nasypte do násypky kávová zrnka.
5. Neplňte nad rysku **max**.
6. Nasaďte zpět víko násypky a zatlačte ho úplně dolů. Mlýnek na kávu nebude fungovat, pokud nebude víko násypky správně nasazeno.

POUŽITÍ

1. Nastavení mletí nastavte do vámi požadované polohy (proti směru hodinových ručiček = jemná, ve směru hodinových ručiček = hrubá).
2. Na espresso potřebujete jemně mletou kávu, středně mletou na filtrovanou kávu a hrubě mletou do perkolátorů a french pressu.
3. Nastavení šálků nastavte podle toho, na kolik šálků potřebujete kávu pomlít (2-12).
4. Stiskněte tlačítko start/stop. Kontrolka bude blikat modře.
5. Mlýnek spustíte stlačením víka násypky.
6. Mlýnek na kávu pomele kávu do nádoby a potom se automaticky vypne.
7. Pro manuální vypnutí stiskněte tlačítko start/stop.

RADY

- Melte jen takové množství, jaké je potřeba.
- Kávová zrna můžete skladovat v hermeticky uzavřeném obalu asi dva týdny, ale namletá káva začíná ztrácet chuť hned poté, co ji vyjmete z mlýnku.

PÉČE A ÚDRŽBA

1. Sejměte víko násypky.
2. Mlecí kámen vyjměte tak, že jím otočíte ve směru hodinových ručiček a vytáhnete z násypky.
3. Mlecí kámen, násypku a kryt mlýnku na kávu otřete jemným vlhkým hadrem.
4. Víko násypky a nádobku na pomletou kávu i s víkem umyjte v teplé mýdlové vodě nebo v horním koši myčky na nádobí.
5. Mlecí kámen nasadíte zpět tak, že jej zatlačíte dolů a otočíte jím proti směru hodinových ručiček, aby se zamknul.

RECYKLACE



Abyste předešli ničení životního prostředí a zdraví kvůli obsaženým nebezpečným látkám, přístroje a dobíjecí i nedobíjecí baterie označené jedním z těchto symbolů nesmějí být vyhazovány do směsného komunálního odpadu. Elektrické a elektronické výrobky, a pokud to přísluší, i dobíjecí i nedobíjecí baterie, vždy likvidujte na oficiálním recyklačním/sběrném místě.

Prečítajte si pokyny a odložte tak, aby ste ich mohli priložiť pri prípadnom odovzdaní výrobku niekomu inému. Pred použitím odstráňte všetky obaly.

DÔLEŽITÉ BEZPEČNOSTNÉ OPATRENIA

Dodržujte základné bezpečnostné opatrenia, vrátane:

Tento prístroj môžu používať osoby so zníženými fyzickými, zmyslovými alebo duševnými schopnosťami alebo nedostatkom skúseností a znalostí ak sú pod dozorom/vedením a uvedomujú si s tým spojené riziká. Deti sa s prístrojom nesmú hrať, ani ho používať.

Uchovávajte prístroj a kábel mimo dosahu detí.

Spotrebič vytiahnite zo zásuvky pred zložením, rozložením alebo čistením.

Ak je prívodný kábel poškodený, musí byť vymenený výrobcom, jeho servisným technikom alebo iným kvalifikovaným odborníkom, aby nedošlo k riziku.

- Nevkladajte spotrebič do kvapaliny, nepoužívajte ho v kúpeľni, blízko vody alebo vonku.
- Pred rozoberaním alebo čistením prístroja ho vytiahnite zo zásuvky.
- Nenechávajte prístroj bez dozoru, keď je zapnutý v elektrickej sieti.
- Prívodný kábel veďte tak, aby neprevisal, aby sa nemohlo oň zakopnúť alebo zachytiť.
- Nepúšťajte prístroj naprázdno, môže sa prehriať.
- Nepoužívajte doplnky alebo vybavenie iné než tie, ktoré boli dodané.
- Spotrebič nepoužívajte na iný účel než na ten, ktorý je popísaný v týchto inštrukciách.
- Nepoužívajte tento spotrebič, keď je poškodený alebo má poruchu.

NÁKRESY

- | | |
|---------------------------------------|------------------------|
| 1. Veko násypky | 6. Veko zásobníka |
| 2. Násypka | 7. Koliesko na mletie |
| 3. Ovládač nastavenia hrubosti mletia | 8. Tlačidlo Štart/Stop |
| 4. Výber šálky | 9. Svetelná kontrolka |
| 5. Zásobník na zomletú kávu | |



PLNENIE

1. Odpojte prístroj z elektrickej siete.
2. Položte prístroj na pevný a rovný povrch.
3. Odstráňte veko násypky.
4. Nasypťe do násypky zrnkovú kávu.
5. Nenapĺňajte povyššie značky **max**.
6. Veko násypky založte späť zatlačením celkom nadol. Ak nebude veko násypky správne založené, mlynček na kávu nebude fungovať.

POUŽÍVANIE

1. Otočte ovládač nastavenia hrubosti mletia na nastavenie, ktoré požadujete pre zomletú kávu (proti smeru hodinových ručičiek = jemné, v smere hodinových ručičiek = hrubé).
2. Na kávu espresso potrebujete kávu zomletú na jemno, na filtrovanú kávu stredne zomletú a na prevapkávače a francúzsky press na hrubo zomletú kávu.
3. Posuňte ovládač výberu šálky na počet šálok, pre ktorý potrebujete zomletú kávu (2-12).
4. Stlačte tlačidlo štart/stop. Svetelná kontrolka bude blikať na modro.
5. Na spustenie mlynčeka zatlačte na veko násypky.
6. Váš mlynček na kávu namelie kávu do zásobníka, a potom sa automaticky zastaví.
7. Ak chcete prístroj vypnúť ručne, stlačte tlačidlo štart/stop.

TIPY

- Zomel'te len toľko, koľko potrebujete.
- Zrnkovú kávu môžete uchovávať v uzavretej nádobe asi dva týždne, ale zomletá káva začína strácať chuť hneď, ako ju vyberiete z mlynčeka.

STAROSTLIVOSŤ A ÚDRŽBA

1. Odstráňte veko násypky.
2. Odstráňte koliesko na mletie jeho otočením v smere hodinových ručičiek a vybratím z násypky.
3. Koliesko na mletie, násypku a kryt mlynčeka na kávu vyutierajte mäkkou, vlhkou utierkou.
4. Veko násypky, zásobník na zomletú kávu a veko umývajte v teplej vode so saponátom alebo vo vrchnom koši umývačky na riad.
5. Koliesko na mletie založite jeho zatlačením nadol a otočením proti smeru hodinových ručičiek, čím ho prichytíte na mieste.

RECYKLÁCIA



Aby nedochádzalo k ohrozeniu zdravia a životného prostredia vplyvom nebezpečných látok, prístroje a nabíjacie a nenabíjacie batérie označené niektorým z týchto symbolov nesmú byť likvidované s netriedeným komunálnym odpadom. Elektrické a elektronické výrobky a prípadne nabíjacie a nenabíjacie batérie vždy odovzdajte na príslušnom oficiálnom mieste pre recykláciu / zber.

Instrukcję należy przeczytać, zachować, przekazać kolejnemu użytkownikowi, jeśli odstępujemy urządzenie innej osobie. Wyjmij z opakowania przed użyciem.

WSKAZÓWKI DOTYCZĄCE BEZPIECZEŃSTWA

Postępuj zgodnie ze wskazówkami dotyczącymi bezpieczeństwa, między innymi:

Urządzenie może być używane przez osoby o ograniczonej sprawności fizycznej, czuciowej lub psychicznej lub osoby niemające doświadczenia lub znajomości urządzenia, jeżeli odbywa się to pod nadzorem / z instruktązem, oraz są świadome istniejących zagrożeń. Dzieci nie powinny używać lub bawić się urządzeniem.

Przechowuj urządzenie i przewód zasilania w miejscu niedostępnym dla dzieci.

Przed montażem, demontażem lub czyszczeniem urządzenia, wyjmij wtyczkę z gniazdka.

Jeżeli przewód zasilający ulegnie uszkodzeniu, powinien być wymieniony przez producenta, jego serwis techniczny lub specjalistyczny zakład naprawczy w celu uniknięcia zagrożenia.

- Nie zanurzaj urządzenia w płynie, nie używaj go w łazience, w pobliżu wody, ani na zewnątrz budynku.
- Odłączyć od zasilania sieciowego przed demontażem lub czyszczeniem.
- Nie pozostawiać włączonego urządzenia bez nadzoru.
- Nigdy nie pozwalaj, aby przewód zwiisał przez krawędź stołu lub blatu lub mógł zostać zaczepiony.
- Nie używaj urządzenia z pustym dzbankiem, może ulec przegrzaniu.
- Nie używaj innych akcesoriów od dostarczonych z urządzeniem.
- Nigdy nie używaj urządzenia niezgodnie z jego przeznaczeniem określonym w niniejszej instrukcji.
- Nigdy nie używaj uszkodzonego urządzenia lub jeśli zaczęło wadliwie działać.

RYSUNKI

- | | |
|------------------------------|------------------------|
| 1. Pokrywa lejka | 6. Wieko pojemnika |
| 2. Lejek | 7. Żarno |
| 3. Regulator grubości ziaren | 8. Przycisk Start/stop |
| 4. Wybór filiżanek | 9. Lampka |
| 5. Pojemnik kawy zmielonej | |



NAPEŁNIANIE

1. Wyjmij wtyczkę przewodu zasilającego z gniazdka.
2. Ustaw urządzenie na stabilnej, poziomej powierzchni.
3. Zdejmij pokrywę lejka.
4. Wsyp ziarna kawy do lejka.
5. Nie napełniaj powyżej oznaczenia **max**.
6. Załóż pokrywę lejka wciskając ją do dołu. Młynek do kawy nie będzie działać, dopóki pokrywa lejka nie jest prawidłowo założona.

UŻYCIE

1. Obróć regulatorem grubości ziaren na ustawienie odpowiedniej miążkości kawy (w lewo = drobno mielona, w prawo = grubo zmielona).
2. Do kawy espresso kawa powinna być drobno zmielona, do kawy filtrowanej - średnio zmielona, do kawowarów i kafetierek - grubo zmielona.
3. Ustaw pokrętko wyboru ilości filiżanek na potrzebną liczbę (2-12).
4. Naciśnij przycisk Start/stop. Lampka zacznie migać niebiesko.

5. Aby uruchomić młynek wciśnij pokrywę lejka.
6. Młynek do kawy zemle potrzebną ilość kawy do pojemnika i automatycznie się zatrzyma.
7. Aby wyłączyć ręcznie, naciśnij przycisk Start/stop.

WSKAZÓWKI

- Zmiel tylko tyle, ile trzeba.
- Kawę ziarnistą można przechowywać w szczelnym pojemniku przez około dwa tygodnie, lecz kawa mielona zaczyna tracić smak od razu po opuszczeniu młynka.

KONSERWACJA I OBSŁUGA

1. Zdejmij pokrywę lejka.
2. Wymontuj żarno, skręcając je w prawo i wyjmij je z lejka.
3. Wytrzyj wilgotną ściereczką żarno, lejek i obudowę młynka do kawy.
4. Umyj pokrywę lejka, pojemnik kawy zmielonej i jego pokrywę w ciepłej wodzie z mydłem, lub na górnej półce zmywarki.
5. Aby zamontować żarno, wepchnij je ku dołowi i obróć w lewo, aby zablokować.

RECYKLING



Aby uniknąć problemów środowiskowych i zdrowotnych spowodowanych niebezpiecznymi substancjami, sprzętu, akumulatorów i baterii oznaczonych jednym z tych symboli nie należy wyrzucać z nieposortowanymi odpadami komunalnymi. Produkty elektryczne i elektroniczne, w tym, baterie jednorazowe i akumulatory, należy zawsze utylizować w odpowiednim publicznym punkcie zbiórki odpadów/recyklingu.

Pročitajte upute, držite ih na sigurnom mjestu, proslijedite ih ako dajete uređaj. Uklonite cijelo pakiranje prije uporabe.

VAŽNE SIGURNOSNE MJERE

Poštujte osnovne sigurnosne mjere, uključujući sljedeće:

Ovaj uređaj mogu koristiti osobe smanjenih tjelesnih, osjetilnih ili mentalnih sposobnosti ili osobe koje ne raspolažu iskustvom i znanjem ako su pod nadzorom ili rade po uputama, te razumiju uključene opasnosti. Djeca ne smiju koristiti niti se igrati s uređajem.

Držite uređaj i kabel van dosega djece.

Izvucite utikač iz utičnice prije sastavljanja, rastavljanja i čišćenja.

Ako je kabel oštećen, radi izbjegavanja opasnosti, mora ga zamijeniti proizvođač, ovlašteni servis ili osoba slične stručnosti.

- Ne uranjajte aparat u tekućinu, ne koristite ga u kupatilu, blizu vode ili na otvorenom prostoru.
- Isključite aparat iz utičnice pre rasklapanja ili čišćenja.
- Nemojte ostavljati aparat bez nadzora dok je uključen u utičnicu.
- Savijte kabl da ne visi preko radne površine kako bi se izbeglo spoticanje ili zaplitanje.
- Nemojte koristiti aparat ukoliko je prazan, jer se može pregrijati.
- Ne upotrebljavajte delove ili dodatke drugih proizvođača.
- Ne koristite aparat u druge svrhe osim onih opisanih u ovom uputstvu.
- Ne koristite aparat ako je oštećen ili ako ne funkcioniše pravilno.

CRTEŽI

- | | |
|------------------------------|-----------------------|
| 1. Poklopac lijevka | 6. Poklopac spremnika |
| 2. Lijevak | 7. Kotač za mljevenje |
| 3. Regulator mljevenja | 8. Tipka start/stop |
| 4. Odabir broja šalice | 9. Svjetlo |
| 5. Spremnik za mljevenu kavu | |

PUNJENJE

1. Izvucite utikač iz utičnice.
2. Postavite uređaj na stabilnu, ravnu površinu.
3. Skinite poklopac lijevka.
4. Stavite zrna kave u lijevak.
5. Nemojte napuniti preko oznake **max**.
6. Vratite na mjesto poklopac lijevka pritiskajući ga prema dolje do kraja. Mlinac za kavu neće raditi ako poklopac lijevka nije pravilno postavljen.

UPORABA

1. Okrenite regulator mljevenja na željenu postavku za mljevenje kave (u smjeru suprotnom od kazaljke na satu = fino mljevena, u smjeru kazaljke na satu = grubo mljevena kava).
2. Fino mljevena kava se koristi za espresso kavu, srednje mljevena za filter kavu, a grubo mljevena za posude za kuhanje kave - perkolatore i cafetiere.
3. Pomjerite regulator za odabir broja šalice na broj šalice za koje treba samljeti kavu (2-12).
4. Pritisnite tipku start/stop. Svjetlo će treperiti plavom bojom.
5. Za pokretanje mlinca pritisnite poklopac lijevka prema dolje.
6. Mlinac za kavu će mljeti kavu u spremnik i potom će se automatski zaustaviti.
7. Za ručno isključivanje, pritisnite tipku start/stop.



SAVJETI

- Meljite samo neophodnu količinu.
- Kafa u zrnima se može čuvati u hermetički zatvorenoj posudi otprilike dve nedelje, dok mlevena kafa gubi aromu čim izađe iz mlina.

ČIŠĆENJE I ODRŽAVANJE

1. Skinite poklopac lijevka.
2. Skinite kotač za mljevenje tako što ćete ga okrenuti u smjeru kazaljke na satu i podići s lijevka.
3. Obrišite kotač za mljevenje, lijevak i kućište mlinca za kavu mekanom, vlažnom krpom.
4. Operite poklopac lijevka, spremnik za mljevenu kavu i poklopac u toploj sapunici ili na gornjoj rešetki perilice.
5. Za vraćanje kotača za mljevenje na mjesto, gurnite ga prema dolje i okrenite ga u smjeru suprotnom od kazaljke na satu kako biste ga blokirali.

RECIKLAŽA



Kako bi se izbjegle štetne posljedice na okoliš i zdravlje zbog opasnih supstanci, uređaji i punjive i nepunjive baterije obilježene jednim od ovih simbola ne smiju se zbrinjavati kao nerazvrstani komunalni otpad. Uvijek odložite električne i elektroničke proizvode i , gdje je primjenljivo, punjive i nepunjive baterije, u odgovarajućem zvaničnom mjestu za sakupljanje/reciklažu.

Preberite navodila, jih shranite na varnem in jih predajte skupaj z napravo, če jo posredujete naprej. Pred uporabo odstranite vso embalažo.

POMEMBNA VAROVALA

Sledite osnovnim varnostnim ukrepom, vključno z:

To napravo smejo uporabljati osebe z zmanjšanimi fizičnimi, čutnimi ali duševnimi sposobnostmi ali s pomanjkljivimi izkušnjami in znanjem, če so pri tem pod nadzorom/dobijo navodila in razumejo s tem povezana tveganja. Otroci ne smejo uporabljati ali se igrati z napravo.

Napravo in kabel varujte pred dosegom otrok.

Pred sestavljanjem, razstavljanjem ali čiščenjem napravo odklopite.

Če je kabel poškodovan, ga mora zamenjati proizvajalec, njegov servisni zastopnik ali kdo s podobnimi pooblastili, da se prepreči tveganje.

- Naprave ne dajajte v katerokoli tekočino, ne uporabljajte je v kopalnici, v bližini vode ali na prostem.
- Pred razstavljanjem ali čiščenjem napravo odklopite.
- Priklopljene naprave ne puščajte brez nadzora.
- Kabel napeljite tako, da ne visi in da se vanj ni mogoče zatakni ali spotakni.
- Naprave ne pustite delovati prazne, saj se lahko pregreje.
- Ne uporabljajte nobene druge opreme ali priključka, razen priloženih.
- Naprave ne uporabljajte za ničesar drugega kot za namene, ki so opisani v teh navodilih.
- Naprave ne upravljajte, če je poškodovana ali če ne deluje pravilno.

RISBE

- | | |
|--------------------------------|-------------------------|
| 1. Pokrov zgornje posode | 6. Pokrov vsebnika |
| 2. Zgornja posoda | 7. Mlevno kolo |
| 3. Nastavljanje stopnje mletja | 8. Gumb za vklop/izklop |
| 4. Izbira skodelic | 9. Lučka |
| 5. Vsebnik za mletje kavo | |

POLNJENJE

1. Napravo izključite iz električnega omrežja.
2. Napravo postavite na stabilno in ravno površino.
3. Odstranite pokrov zgornje posode.
4. V zgornjo posodo dajte kavna zrna.
5. Ne napolnite preko oznake **max**.
6. Ponovno namestite pokrov zgornje posode in ga pritisnite povsem navzdol. Vaš kavni mlinček ne bo deloval, če pokrov zgornje posode ni pravilno nameščen.

UPORABA

1. Zavrtnite nastavljanje stopnje mletja na nastavev, na katero želite zmleti kavo (v nasprotni smeri urinega kazalca = fino, v smeri urinega kazalca = grobo).
2. Za espresso potrebujete fino mletje kavo, srednje mletje za filter kavo in grobo mletje za perkulatorje in kafetiere.
3. Pomaknite nastavev izbire skodelic na število skodelic, za katero potrebujete mletje kavo (2–12).
4. Pritisnite gumb vklop/izklop. Lučka bo utripala modro.
5. Pritisnite navzdol na pokrov zgornje posode, da zaženete svoj mlinček.
6. Vaš kavni mlinček bo kavo mlet v vsebnik, nato se bo samodejno ustavil.
7. Za ročni izklop pritisnite gumb vklop/izklop.



NASVETI

- Zmeljite le toliko kave, kot jo potrebujete.
- Kavna zrna lahko pustite v zaprti posodi približno dva tedna, zmleta kava pa začne izgubljati aromo takoj, ko pride iz mlinčka.

NEGA IN VZDRŽEVANJE

1. Odstranite pokrov zgornje posode.
2. Če želite odstraniti mlevno kolo, ga obrnite v smeri urinega kazalca in ga dvignite iz zgornje posode.
3. Obrišite mlevno kolo, zgornjo posodo in ohišje kavnega mlinčka z mehko in vlažno krpo.
4. Pokrov zgornje posode, vsebnik za mleto kavo in pokrov operite ročno v topli milnici ali v zgornjem predalu pomivalnega stroja
5. Za ponovno namestitve mlevnega kolesa ga potisnite navzdol in zavrtite v nasprotni smeri urinega kazalca, da ga zaklenete.

RECIKLIRANJE



Za preprečitev okoljskih in zdravstvenih težav zaradi nevarnih snovi naprav in polnilnih in navadnih baterij, označenih z enim od teh simbolov, ni dovoljeno odstraniti med nesortirane komunalne odpadke. Električne in elektronske izdelke in, kjer velja, tudi polnilne in navadne baterije odstranite na ustreznem uradnem mestu za recikliranje/zbiranje.

Διαβάστε τις οδηγίες, φυλάξτε τις σε ασφαλές μέρος και σε περίπτωση που δώσετε τη συσκευή σε άλλον χρήστη, δώστε μαζί και τις οδηγίες. Αφαιρέστε όλα τα υλικά συσκευασίας πριν από τη χρήση.

ΣΗΜΑΝΤΙΚΑ ΜΕΤΡΑ ΑΣΦΑΛΕΙΑΣ

Τηρείτε τα βασικά μέτρα ασφάλειας, συμπεριλαμβανομένων των παρακάτω:

Η συσκευή αυτή επιτρέπεται να χρησιμοποιείται από άτομα με μειωμένες σωματικές, αισθητηριακές ή διανοητικές ικανότητες ή από άτομα με ελλιπή πείρα και γνώσεις εφόσον επιβλέπονται ή τους δίνονται οδηγίες και κατανοούν τους εμπλεκόμενους κινδύνους. Τα παιδιά δεν πρέπει να χρησιμοποιούν ούτε να παίζουν με τη συσκευή.

Η συσκευή και το καλώδιο να φυλάσσονται σε χώρο όπου δεν έχουν πρόσβαση παιδιά.

Βγάλτε το βύσμα της συσκευής από την πρίζα πριν από εργασίες συναρμολόγησης, αποσυναρμολόγησης ή καθαρισμού.

Εάν το καλώδιο είναι φθαρμένο, πρέπει να αντικατασταθεί από τον κατασκευαστή, τον αντιπρόσωπό του ή κάποιο εξουσιοδοτημένο πρόσωπο προς αποφυγή κινδύνων.

- Μην τοποθετείτε τη συσκευή σε υγρό, μην τη χρησιμοποιείτε στο μπάνιο, κοντά σε νερό ή σε εξωτερικό χώρο.
- Αποσυνδέστε τη συσκευή από το ρεύμα πριν από την αποσυναρμολόγηση ή τον καθαρισμό.
- Μην αφήνετε τη συσκευή χωρίς επίβλεψη ενόσω είναι συνδεδεμένη στο ρεύμα.
- Τοποθετήστε το καλώδιο έτσι ώστε να μην κρέμεται και να μην μπορεί να μπερδευτεί ή να πιαστεί στα πόδια σας.
- Μη θέτετε σε λειτουργία τη συσκευή ενώ είναι άδεια, μπορεί να υπερθερμανθεί.
- Μη χρησιμοποιείτε εξαρτήματα διαφορετικά από αυτά που παρέχονται από την εταιρεία μας.
- Μη χρησιμοποιείτε τη συσκευή για οποιονδήποτε σκοπό πέραν αυτού που περιγράφεται στις παρούσες οδηγίες.
- Μη χρησιμοποιείτε τη συσκευή εάν είναι φθαρμένη ή παρουσιάζει δυσλειτουργίες.

ΣΧΕΔΙΑ

- | | |
|--------------------------|----------------------------|
| 1. Καπάκι χοάνης | 6. Καπάκι δοχείου |
| 2. Χοάνη | 7. Τροχός άλεσης |
| 3. Χειριστήριο άλεσης | 8. Κουμπί έναρξης/διακοπής |
| 4. Επιλογή φλιτζανιού | 9. Λυχνία |
| 5. Δοχείο αλεσμένου καφέ | |

ΓΕΜΙΣΜΑ

1. Βγάλτε το βύσμα της συσκευής από την πρίζα.
2. Τοποθετήστε τη συσκευή σε σταθερή, επίπεδη επιφάνεια.
3. Αφαιρέστε το καπάκι της χοάνης.
4. Βάλτε τους κόκκους του καφέ μέσα στη χοάνη.
5. Μη γεμίζετε παραπάνω από την ένδειξη **max**.
6. Τοποθετήστε ξανά το καπάκι της χοάνης πιέζοντάς το μέχρι τέρμα προς τα κάτω. Ο μύλος του καφέ δε λειτουργεί εάν το καπάκι της χοάνης δεν έχει τοποθετηθεί σωστά.



ΧΡΗΣΗ

1. Στρέψτε το χειριστήριο άλεσης στη ρύθμιση που επιθυμείτε για τον αλεσμένο καφέ (αριστερόστροφα= ψιλός, δεξιόστροφα= χοντρός).
2. Χρειάζεστε ψιλή άλεση για τον καφέ εσπρέσο, μεσαία άλεση για τον καφέ φίλτρου και χοντρή άλεση για καφετιέρες με μόνιμο φίλτρο ή ατομικές.
3. Μετακινήστε το χειριστήριο επιλογής φλιτζανιού για όσα φλιτζάνια χρειάζεστε αλεσμένο καφέ (2-12).
4. Πατήστε το κουμπί έναρξης/διακοπής. Η λυχνία θα αναβοσβήνει με μπλε χρώμα.
5. Πίστετε προς τα κάτω το καπάκι χοάνης, για να ξεκινήσει ο μύλος να λειτουργεί.
6. Ο μύλος του καφέ θα αλέσει τον καφέ μέσα στο δοχείο, μετά θα σταματήσει αυτόματα.
7. Για να τον απενεργοποιήσετε με το χέρι, πατήστε το κουμπί έναρξης/διακοπής.

ΣΥΜΒΟΥΛΕΣ

- Να αλέθετε μόνο την ποσότητα που χρειάζεστε.
- Μπορείτε να διατηρήσετε τους κόκκους καφέ σε ένα αεροστεγές δοχείο για περίπου δύο εβδομάδες, αλλά ο αλεσμένος καφές αρχίζει να χάνει τη γεύση του αμέσως μόλις εξέλθει από τον μύλο.

ΦΡΟΝΤΙΔΑ ΚΑΙ ΣΥΝΤΗΡΗΣΗ

1. Αφαιρέστε το καπάκι της χοάνης.
2. Για να αφαιρέσετε τον τροχό άλεσης στρέψτε τον δεξιόστροφα και τραβήξτε τον προς τα πάνω για να τον βγάλετε από την χοάνη.
3. Σκουπίστε τον τροχό άλεσης, την χοάνη και το περίβλημα του μύλου του καφέ με ένα μαλακό, νωπό πανί.
4. Πλύντε το καπάκι της χοάνης, το δοχείο και το καπάκι του αλεσμένου καφέ με ζεστή σαπουνάδα ή στο επάνω καλάθι του πλυντηρίου πιάτων.
5. Για να βάλετε τον τροχό άλεσης ξανά στη θέση του, σπρώξτε τον προς τα κάτω και στρέψτε τον αριστερόστροφα για να ασφαλίσει.

ΑΝΑΚΥΚΛΩΣΗ



Για την αποφυγή προβλημάτων στο περιβάλλον και την υγεία λόγω επιβλαβών ουσιών, οι συσκευές και οι επαναφορτιζόμενες και μη επαναφορτιζόμενες μπαταρίες που επισημαίνονται με κάποιο από αυτά τα σύμβολα, δεν πρέπει να απορρίπτονται με τα κοινά οικιακά απορρίμματα. Να απορρίπτετε πάντα τις ηλεκτρικές και ηλεκτρονικές συσκευές και, όπου χρειάζεται, τις επαναφορτιζόμενες και μη επαναφορτιζόμενες μπαταρίες, σε κατάλληλο, επίσημο σημείο συλλογής/ανακύκλωσης.

A használati utasítást olvassa el és őrizze meg; ha továbbadja a készüléket, mellékelje azt is a termékhez. Használat előtt teljes egészében távolítsa el a csomagolást.

FONTOS ÓVINTÉZKEDÉSEK

Kövesse az alábbi alapvető biztonsági óvintézkedéseket:

A készüléket csökkent fizikai, érzékelési vagy mentális képességekkel rendelkező személyek, illetve tapasztalattal vagy ismeretekkel nem rendelkező személyek is használhatják, amennyiben megfelelő útmutatást kapnak vagy felügyelet alatt állnak, és megértik a készülék használatából eredő veszélyeket. A készüléket gyerekek nem használhatják, és nem játszhatnak azzal.

A készüléket és a vezetékeket gyermekek számára nem elérhető helyen kell tartani.

Összeszerelés, szétszerelés és tisztítás előtt húzza ki a készüléket a konnektorból.

Ha a kábel megrongálódott, ki kell cseréltetni a gyártóval, egy szerviz munkatársával vagy egy hasonlóan szakképzett személlyel, hogy elkerülje a veszélyeket.

- Ne tegye a készüléket folyadékba, ne használja fürdőszobában, víz közelében vagy a szabadban.
- Szétszerelés vagy tisztítás előtt húzza ki a készüléket a konnektorból.
- Ne hagyja a készüléket őrizetlenül, amíg be van dugva.
- Úgy helyezze el a kábelt, hogy az ne lógjon le, ne lehessen benne elesni vagy beleakadni.
- Ne működtesse a készüléket üresen, az túlmelegedhet.
- Ne használjon más kiegészítőket és tartozékokat, mint amit hozzá adunk.
- A készüléket az utasításokban leírtakon kívül más célra ne használja.
- Ne működtesse a készüléket, ha az megrongálódott vagy hibásan működik.

RAJZOK

- | | |
|---------------------------|--------------------|
| 1. Tartály fedele | 6. A tároló fedele |
| 2. Tartály | 7. Őrlőkerék |
| 3. Darálás vezérlője | 8. Start/stop gomb |
| 4. Csésze kiválasztása | 9. Világítás |
| 5. Az őrölt kávé tárolója | |

MEGTÖLTÉS

1. Húzza ki a készüléket.
2. Helyezze a készüléket stabil, vízszintes felületre.
3. Vegye le a tartály fedelét.
4. Helyezzen kávébabot a tartályba.
5. Ne töltse a **max** jelnél tovább.
6. Tegye vissza a tartály fedelét úgy, hogy teljesen lenyomja azt. A kávédaráló addig nem fog működni, amíg a tartály fedele nincs megfelelően a helyén.

HASZNÁLAT

1. A kávé darálásához állítsa a darálás vezérlőjét a kívánt beállításra (óramutató járásával ellentétesen = finom, óramutató járásával megegyező = durva).
2. Finom őrlés szükséges az eszpresszó kávéhoz, közepes a filteres kávéhoz és durva a presszókávéhoz és a cafetièrehez.
3. Állítsa a csésze kiválasztása vezérlőjét arra a számra, amennyi csésze kávéhoz szeretne kávéat darálni. (2-12).



4. Nyomja meg a start/stop gombot. A lámpa kéken fog villogni.
5. Nyomja le a tartály fedelét a darálás megkezdéséhez.
6. A kávédaráló egy tárolóba fogja darálni a kávéét, majd automatikusan le fog állni.
7. Ha manuálisan szeretné leállítani, nyomja meg a start/stop gombot.

TIPPEK

- Csak annyit daráljon amennyire szüksége van.
- Darálás után a kávészemek veszítenek minőségükből, ezért jó megoldás ha zárt dobozban tároljuk, így akár 2 hétig is megmarad a friss aroma.

ÁPOLÁS ÉS KARBANTARTÁS

1. Vegye le a tartály tetejét.
2. Távolítsuk el az őrlőkereket úgy, hogy elcsavarjuk az óramutató járásával ellentétes irányba, majd kiemeljük a tartályból.
3. Egy puha, nedves ruhával töröljük át az őrlőkereket, a tartályt és a kávédaráló házát.
4. Mossa el a tartály fedelét, az őrlött kávé tartóját és a fedelet meleg, szappanos vízben vagy a mosogatógép felső polcán.
5. Ha szeretné visszatenni az őrlőkereket, nyomja lefelé, majd fordítsa el az óramutató járásával ellentétesen a zároláshoz.

ÚJRAHASZNOSÍTÁS



Az alábbi jelölések valamelyikével ellátott készülékekben, valamint újratölthető és nem újratölthető akkumulátorokban jelen lévő veszélyes anyagok jelentette környezeti és egészségi kockázatok elkerülése érdekében ezeket tilos a háztartási hulladékkal együtt megsemmisíteni. Az elektromos és elektronikus termékeket, és, ha vannak, az újratölthető és nem újratölthető akkumulátorokat mindig a megfelelő hivatalos hulladék-újrahasznosító/begyűjtő központba kell vinni.

Talimatları okuyun, güvenli bir yerde saklayın, cihazın el deęiřtirmesi halinde cihazla birlikte aktarın. Kullanmadan önce cihazın tüm ambalajını çıkarın.

ÖNEMLİ GÜVENLİK KURALLARI

Ařaęıdakiler dahil, tüm temel güvenlik önlemlerini izleyin:

Fiziksel, duysumsal veya zihinsel kapasiteli veya gerekli bilgi ve deneyimden yoksun kişiler bu cihazı sadece denetim/talimat altında ve içerdęi tehlikeleri kavradıklarında kullanabilirler. Çocuklar cihazı kullanmamalı veya onunla oyun oynamamalıdır.

Cihazı ve kablосunu, çocukların erişemeyeceęi yerlerde tutun.

Montaj, demontaj veya temizlik çalışmalarından önce, cihazın fişini prizden çekin.

Hasarlı elektrik kabloları, güvenlik açısından sadece üretici, üreticinin yetkili servisleri veya benzer niteliklere sahip kişiler tarafından deęiřtirilmelidir.

- Cihazı sıvıya daldırmayın; banyoda, su yakınında veya dış mekanlarda kullanmayın.
- Cihazı demonte etmeden veya temizlemeden önce, fişini prizden çıkarın.
- Cihazı, elektrik prizine takılı durumdayken gözetimsiz bırakmayın.
- Elektrik kablосunu herhangi bir cismin üzerinden sarkmayacak ve takılma veya tökezenmeye izin vermeyecek şekilde yönlendirin.
- Cihazı boş konumdayken çalıştırmayın, aşırı ısınabilir.
- Size sağladığımız aksesuar ve ek parçalar dışındaki ürünleri kullanmayın.
- Cihazı, bu talimatlarda belirtilenler dışında bir amaçla kullanmayın.
- Hasarlı veya arızalı cihazları çalıştırmayın.

ÇIZIMLAR

- | | |
|---------------------------|--------------------------|
| 1. Doldurma oluęu kapaęı | 6. Hazne kapaęı |
| 2. Doldurma oluęu | 7. Öęütme çarkı |
| 3. Öęütme kumandası | 8. Bařlat/doldur düęmesi |
| 4. Fincan seçimi | 9. Lamba |
| 5. Çekilmiş kahve haznesi | |

DOLUM

1. Cihazın fişini elektrik prizinden çekin.
2. Cihazı sabit, düz bir yüzeyin üzerine yerleřtirin.
3. Doldurma oluęu kapaęını çıkarın.
4. Doldurma oluęuna kahve çekirdeklerini koyun.
5. Doldurma işleminin sırasında **max** işaretinin üzerine geçmeyin.
6. Doldurma oluęu kapaęını sonuna kadar bastırarak tekrar yerine takın. Kahve öęütme makinenin, doldurma oluęu kapaęı yerine doęru şekilde oturmadığı takdirde çalışmayacaktır.

KULLANIM

1. Öęütme kumandasını çekilmiş kahve için gerekli gördüğünüz ayara döndürün (saat yönünün aksi = ince, saat yönü = iri).
2. Espresso kahve için ince, filtre kahve için orta ve percolator'lar ve cafetière'ler için iri öęütülmüş kahveye ihtiyacınız olacaktır.
3. Fincan seçim kumandasını, (2-12) çekilmiş kahve için ihtiyacınız olan fincan sayısına getirin.
4. Bařlat/Durdur (Start/Stop) düęmesine basın. Lamba mavi renkte yanıp sönecektir.



- Değirmeninizi çalıştırmak için besleme haznesinin kapağına bastırın.
- Kahve öğütme makineniz kahveyi hazneye öğütmeye başlayacak ve ardından otomatik olarak duracaktır.
- Manuel olarak kapatmak için, Başlat/Durdur düğmesine basın.

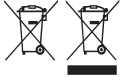
İPUÇLARI

- Sadece ihtiyacınız kadar kahve öğütün.
- Kahve çekirdeklerini hava almayan bir kapta yaklaşık iki hafta saklayabilirsiniz, ancak öğütülmüş kahve öğütücünden çıkarıldığı andan itibaren lezzetini kaybetmeye başlar.

TEMİZLİK VE BAKIM

- Doldurma oluğu kapağını çıkarın.
- Öğütme çarkını saat yönünde döndürerek ve doldurma oluğundan dışarı doğru kaldırarak çıkarın.
- Öğütme çarkını, doldurma oluğunu ve kahve öğütme yuvasını yumuşak, nemli bir bezle silin.
- Doldurma oluğu kapağını, çekilmiş kahve haznesini ve kapağı ılık sabunlu suda veya bulaşık makinesinin üst rafında yıkayın.
- Öğütme çarkını tekrar yerine takmak için, aşağı doğru bastırın ve yerine kilitlemek için saatin aksi yönünde döndürün.

GERİ DÖNÜŞÜM



Tehlikeli maddelerin yol açacağı çevre ve sağlık sorunlarını önlemek için, şu sembollerden biri ile işaretlenmiş cihazlar ve şarj edilebilir ve tek kullanımlık piller genel evsel atıklarla birlikte çöpe atılmamalıdır. Elektrikli ve elektronik ürünleri ve ilgili olabilecek şarj edilebilir ve tek kullanımlık pilleri her zaman resmi, uygun bir geri dönüşüm/toplama noktasına bırakın.

Bakanlıkça tespit ve ilan edilen kullanım ömrü 7 yıldır

Taşıma ve nakliye sırasında dikkat edilecek hususlar :

Ürünü düşürmeyiniz

Darbelere maruz kalmamasını sağlayınız

Cihazı nakliye sırasında orijinal ambalajında taşıyınız.

Citiți instrucțiunile, păstrați-le într-un loc sigur; dacă dați aparatul altcuiva, nu uitați să dați și instrucțiunile. Îndepărtați toate ambalajele înainte de folosire.

PREVEDERI IMPORTANTE DE SIGURANȚĂ

Respectați măsurile de siguranță de bază, inclusiv:

Acest aparat poate fi folosit de către persoane cu capacități fizice, senzoriale sau mentale reduse sau lipsă de experiență și cunoștințe dacă sunt supravegheate/instruite și înțeleg pericolele la care se supun. Copiii nu trebuie să folosească sau să se joace cu aparatul.

Nu lăsați aparatul și cablul la îndemâna copiilor.

Scoateți aparatul din priză înainte de asamblare, dezasamblare sau curățare.

În cazul în care cablul este deteriorat, trebuie înlocuit de către fabricant, agentul de service sau orice altă persoană calificată, pentru a evita accidentele.

- Nu puneți aparatul în lichid, nu îl folosiți în baie, lângă apă sau afară.
- Scoateți aparatul din priză înainte a-l demonta sau curăța.
- Nu lăsați aparatul nesupravegheat atunci când este în funcțiune.
- Așezați cablul în așa fel încât să nu atârne, ca să nu poată fi prins sau agățat.
- Nu porniți aparatul dacă este gol, se poate supraîncălzi.
- Nu folosiți alte accesorii sau atașamente decât cele furnizate de noi.
- Nu folosiți aparatul în niciun alt scop decât cel descris în aceste instrucțiuni.
- Nu operați aparatul dacă este stricat sau nu funcționează corect.

SCHIȚE

- | | |
|-----------------------------|----------------------------|
| 1. Capac container | 6. Capac recipient |
| 2. Container | 7. Rotiță de măcinat |
| 3. Buton ajustare măcinare | 8. Buton de pornire/oprire |
| 4. Selectare ceașcă | 9. Bec |
| 5. Recipient cafea măcinată | |

UMPLERE

1. Scoateți aparatul din priză.
2. Așezați aparatul pe o suprafață stabilă, nivelată.
3. Scoateți capacul containerului.
4. Puneți boabele de cafea în container.
5. Nu depășiți limita **max** marcată.
6. Puneți la loc capacul containerului, împingându-l complet în jos. Rășnița dvs. de cafea nu va funcționa dacă nu ați montat corect capacul containerului.

UTILIZARE

1. Rotiți butonul pentru ajustarea măcinării la setarea dorită pentru cafeaua măcinată (în sensul opus acelor de ceasornic = mărunț, în sensul acelor de ceasornic = mare).
2. Pentru cafeaua espresso, aveți nevoie de cafea măcinată mărunț, pentru cea la filtru de cafea măcinată mediu, iar pentru percolatoare și cafetiere, măcinată mare.
3. Comutați butonul de selectare a ceștilor la numărul de cești de care aveți nevoie pentru cafeaua măcinată (2-12).
4. Apăsați butonul de pornire/oprire. Becul se va face albastru intermitent.



5. Apăsați capacul containerului pentru a porni râșnița.
6. Râșnița dvs. de cafea va măcina cafeaua într-un recipient, apoi se va opri automat.
7. Pentru a opri aparatul manual, apăsați butonul de pornire/oprire.

SFATURI

- Măcinați doar câtă cafea vă trebuie.
- Puteți păstra boabele de cafea într-un recipient sigilat timp de două săptămâni, însă cafeaua măcinată începe să piardă din aromă imediat ce o scoateți din râșniță.

ÎNGRIJIRE ȘI ÎNTREȚINERE

1. Scoateți capacul containerului.
2. Scoateți roțița de măcinat rotind-o în sensul acelor de ceasornic și ridicând-o de pe container.
3. Ștergeți roțița de măcinat, containerul și carcasa râșniței de cafea cu o cârpă moale, umedă.
4. Spălați capacul containerului, recipientul pentru cafea măcinată și capacul cu apă caldă și detergent sau în raftul superior al mașinii de spălat vase.
5. Pentru a monta la loc roțița de măcinat, împingeți-o în jos și roțiți-o în sensul opus acelor de ceasornic pentru a o fixa.

RECICLAREA



Pentru a evita problemele de mediu și de sănătate cauzate de substanțele periculoase, aparatele și bateriile reîncărcabile și cele obișnuite marcate cu unul dintre aceste simboluri, nu trebuie eliminate împreună cu deșeurile municipale nesortate. Eliminați întotdeauna produsele electrice și electronice și, după caz, bateriile reîncărcabile și cele obișnuite, la un punct de reciclare/colectare corespunzător.

Прочетете инструкциите, запазете ги и ги предавайте, ако предавате и уреда. Отстранете всички опаковки преди употреба.

ВАЖНИ ПРЕДПАЗНИ МЕРКИ

Следвайте основните мерки за безопасност, включително:

Този уред може да се ползва от хора с ограничени физически, сетивни или умствени възможности, или без опит и познания, ако са под надзора/инструктирани и осъзнават опасностите. Децата не трябва да използват или да играят с уреда.

Дръжте уреда и кабела далеч от достъпа на деца.

Изключете уреда от контакта преди сглобяване, разглобяване или почистване.

Ако кабелът е повреден, той трябва да се подмени от производителя, негов представител за сервизно обслужване или друго квалифицирано за тази цел лице, за да се избегне всякакъв риск.

- Не поставяйте уреда в течност, не го използвайте в баня, в близост до вода или на открито.
- Изключете уреда от захранването, преди да го демонтирате или почиствате.
- Не оставяйте уреда без наблюдение, докато е включен в контакта.
- Разположете кабела така, че да не виси и да няма опасност от заплитане или препъване в него.
- Не включвайте уреда празен, може да прегрее.
- Не използвайте аксесоари или приложения, различни от тези, предоставени от нас.
- Не използвайте уреда за други цели, освен тези, описани в настоящите инструкции.
- Не използвайте уреда, ако е повреден или не работи изрядно.

ИЛЮСТРАЦИИ

- | | |
|-----------------------------------|------------------------|
| 1. Капаче на фунията | 6. Капак на контейнера |
| 2. Фуния | 7. Диск за смилане |
| 3. Регулатор за степен на смилане | 8. Бутон Старт/Стоп |
| 4. Регулатор за избор на чаши | 9. Лампичка |
| 5. Контейнер за смляно кафе | |

ПЪЛНЕНЕ

1. Изключете уреда от контакта.
2. Поставете уреда върху стабилна и равна повърхност.
3. Отстранете капачето на фунията.
4. Поставете кафе на зърна във фунията.
5. Не надвишавайте маркировката **max**.
6. Върнете капачето на фунията на мястото му, като го натиснете надолу. Кафемелачката няма да се включи, докато капачето на фунията не бъде поставено по правилния начин.

УПОТРЕБА

1. Завъртете регулатора за степен на смилане към желаната настройка (обратно на часовниковата стрелка = ситно смляно кафе, по часовниковата стрелка = едро смляно кафе).
2. Ситното смилане е подходящо за приготвяне на еспreso, средното смилане е за филтърно кафе, а едрото смилане е за приготвяне на кафе в перколатори и кафемашини.
3. Преместете регулатора за избор на чаши към желания брой чаши (2 – 12).
4. Натиснете бутона Старт/Стоп. Лампичката започва да мига в син цвят.
5. Натиснете капака на фунията надолу, за да включите кафемелачката.



6. Кафемелачката ще смели кафето в контейнера, след което ще спре автоматично.
7. За ръчно изключване натиснете бутона Старт/Стоп.

СЪВЕТИ

- Сметете само толкова, колкото ви е необходимо.
- Можете да съхранявате кафето на зърна в добре уплътнен съд за около две седмици, но смляното кафе започва да губи аромата си веднага след като го извадите от кафемелачката.

ГРИЖИ И ПОДДРЪЖКА

1. Отстранете капачето на фунията.
2. Отстранете диска за смилане, като го обърнете по часовниковата стрелка и го извадите от фунията.
3. Забършете диска за смилане, фунията и корпуса на кафемелачката с мека, влажна кърпа.
4. Измийте капачето на фунията, съда за смляно кафе и капака в топла, сапунена вода или като го поставите в най-горния рафт на съдомиялната машина.
5. Ако искате да поставите обратно диска за смилане, натиснете го надолу и го завъртете обратно на часовниковата стрелка, докато се фиксира на място.

РЕЦИКЛИРАНЕ



За да се избегнат екологични и здравни проблеми поради наличие на опасни субстанции, уредите, акумулаторните и неакумулаторните батерии, обозначени с един от тези символи, не трябва да се изхвърлят заедно с несортирани общински отпадъци. Винаги изхвърляйте електрически и електронни продукти и, където е приложимо, акумулаторни и неакумулаторни батерии, на подходящо официално място за рециклиране/събиране.

Прочитайте інструкції, тримайте їх у безпеці, передавайте їх разом з приладом. Перед використанням видаліть всі упаковочні матеріали.

ВАЖЛИВІ ЗАХОДИ БЕЗПЕКИ

Дотримуйтесь основних застережних заходів, у тому числі наступних:

“Використання зазначеного пристрою дітьми віком від 8 років, особами з обмеженими фізичними, сенсорними або розумовими можливостями, браком досвіду або знань допускається виключно за умови додаткового контролю або інструктажу й усвідомлення пов'язаних із таким використанням ризиків. У жодному разі не дозволяйте дітям гратися з пристроєм.

Зберігайте пристрій та кабель до нього поза зоною досяжності дітей.

Від'єднуйте пристрій від мережі живлення перед збиранням, розбиранням і очищенням.

Якщо кабель пошкоджено, для попередження небезпеки його має замінити компанія-виробник, її агент з обслуговування або інша не менш кваліфікована особа.

- Уникайте потрапляння пристрою до рідини, не користуйтеся ним у ванній кімнаті, поблизу води або поза приміщенням.
- Не залишайте пристрій без нагляду, якщо він є включеним в розетку.
- Оберніть кабель таким чином, щоб він не висувався, і його не можна було зачепити або схопити.
- Не вмикайте прилад порожнім, він може перегрітися.
- Не використовуйте додаткові аксесуари, крім тих, які ми постачаємо.
- Прилад призначений для подрібнення тільки кавових зерен. Не використовуйте пристрій для інших цілей, не зазначених у цій інструкції.
- Не використовуйте прилад, якщо він пошкоджений або працює з перебоями.

ЗОБРАЖЕННЯ

- | | |
|-------------------------------|------------------------|
| 1. Кришка воронки | 6. Кришка контейнера |
| 2. Воронка | 7. Жорна |
| 3. Регулювання помелу | 8. Кнопка пуск/зупинка |
| 4. Вибір чашки | 9. Індикатор |
| 5. Контейнер для меленої кави | |

НАПОВНЕННЯ

1. Вимкніть прилад з електромережі.
2. Встановіть прилад на стійку і рівну поверхню.
3. Зніміть кришку воронки.
4. Насипте кавові зерна в воронку.
5. Не насипайте зерна вище позначки max (максимум).
6. Встановіть кришку воронки на місце і натисніть на неї до кінця. Якщо неправильно встановити кришку воронки, кавомолка працювати не буде.

ВИКОРИСТАННЯ

1. Поверніть регулятор помелу на кавомолці в потрібне положення (проти годинникової стрілки = тонший, за годинниковою стрілкою = грубіший).
2. Дрібний помел підходить для еспресо, середній - для фільтрованої кави, а грубий - для приготування в кавоварках і перколяторах.



3. На регуляторі кількості кави вкажіть, для якої кількості чашок потрібно змолоти каву (від 2 до 12).
4. Натисніть кнопку пуску / зупинки. Індикатор буде блимати синім.
5. Натисніть на кришку воронки, щоб включити кавомолку.
6. Кавомолка перемеле каву в контейнері для зазначеної кількості чашок і автоматично зупиниться.
7. Щоб вимкнути пристрій вручну, натисніть кнопку пуску / зупинки.

ПОРАДИ

- Не перемелюйте більше кави, ніж вам необхідно.
- У герметично закритому контейнері кавові зерна зберігаються до двох тижнів, мелена ж кава починає втрачати аромат відразу після помелу.

ДОГЛЯД ТА ОБСЛУГОВУВАННЯ

1. Зніміть кришку воронки.
2. Зніміть жорно. Для цього підніміть його з воронки, повертаючи за годинниковою стрілкою.
3. Протріть жорно, воронку і корпус кавомолки м'якою вологою тканиною.
4. Промийте кришку воронки, контейнер кавомолки та кришку теплою мильною водою або на верхній полиці посудомийної машини.
5. Щоб встановити жорно на місце, натисніть на нього вниз і поверніть проти годинникової стрілки до фіксації.

УТИЛІЗАЦІЯ



Щоб не завдати шкоди довкіллю та здоров'ю людей через дію небезпечних речовин, не слід утилізувати пристрої й батареї одноразового або багаторазового використання, що позначені одним із цих символів, разом із невідсортованим побутовим сміттям. Обов'язково утилізуйте електричні й електронні вироби, а також, де можливо, батареї одноразового або багаторазового використання у відповідному офіційному пункті переробки/збору.

قرأ التعليمات واحفظها في مكان آمن. في حالة اهداء الجهاز لشخص آخر ارفق معه التعليمات. يجب ازالة جميع الأغلفة قبل الاستعمال.

إجراءات أمان ضرورية

يجب اتخاذ إجراءات الأمان الأساسية التالية:

يمكن استخدام هذا الجهاز بواسطة الأطفال الذين تتراوح أعمارهم من 8 سنوات فما فوق والأشخاص ذوي القدرات الجسدية أو الحسية أو العقلية المنخفضة أو عديمي الخبرة والمعرفة إذا تم الإشراف عليهم/تعليمهم ويفهمون المخاطر المعنية. يجب ألا يعبث الأطفال بالجهاز. يجب عدم قيام الأطفال بالتنظيف والصيانة إلا إذا كانوا أكبر من 8 سنوات مع الإشراف عليهم.

اجعل الجهاز والكبلات بعيدا عن متناول الأطفال دون سن 8 سنوات.

يمكن أن يسبب إساءة استخدام الجهاز إصابات.

⚠ سوف تصبح أسطح الجهاز ساخنة. سوف تبقى الحرارة المتبقية الأسطح ساخنة بعد الاستخدام.

لا تغمر الجهاز في سائل.

إذا كان السلك متضررا فاطلب استبداله في الشركة المصنعة في مكتبها للبيع أو عن طريق مهني محترف، لمنع أي حادث ممكن.

قد يظل سطح التسخين ساخناً بعد الاستخدام بسبب الحرارة المتبقية.

يجب استخدام الجهاز وفقاً لهذه التعليمات. فقد تتسبب أي إساءة استخدام في حدوث تلف محتمل أو صدمة كهربائية أو مخاطر أخرى.

هذا الجهاز مصمم للاستخدامات المنزلية وما يشبهها مثل:

- مناطق المطبخ للموظفين في المكاتب والمتاجر وغيرها من بيئات العمل.
- من قبل النزلاء في الفنادق والموتيلات وغيرها من البيئات السكنية.
- حالات الإقامة في سرير مع الافطار.

المنازل الريفية

- ⊗ لا تستخدم هذا الجهاز بالقرب من أحواض الاستحمام أو الحمامات أو أي أحواض أخرى تحتوي على ماء.
- ضع الجهاز على سطح ثابت ومستوي ومقاوم للحرارة.
- لا تستخدم الجهاز لأغراض غير مقرر في التعليمات.
- لا تستخدم الجهاز إذا كان تالفاً أو لا يعمل بصورة صحيحة.

الرسومات

1. غطاء القمع
2. القمع
3. أداة التحكم في الطحن
4. اختيار الكوب
5. حاوية البن المطحون
6. غطاء الحاوية
7. عجلة الطحن
8. زر البدء/الزر العلوي
9. لمبة

الملء

1. فصل الجهاز.
2. ضع الجهاز على سطح ثابت مستوي.
3. قم بإزالة غطاء القمع.



4. ضع حبوب البن في القمع.
5. لا تملأ فوق علامة **max**.
6. أعد تركيب غطاء القمع بالضغط عليه لأسفل. لن تعمل مطحنة البن إلا إذا تم تركيب غطاء القمع بشكل صحيح.

الاستخدام

1. أدر أداة التحكم في الطحن إلى الإعداد الذي تريده للبن المطحون (عكس اتجاه عقارب الساعة = ناعم وفي اتجاه عقارب الساعة = خشن).
2. تحتاج إلى طحن ناعم لقهوة الاسبريسو وطحن متوسط لقهوة الفلتر، وإلى طحن خشن لأجهزة تصفية القهوة وأجهزة صنع قهوة الاسبريسو.
3. حرك أداة التحكم في اختيار الكوب لعدد الأكواب التي تحتاجها للبن المطحون (12-2).
4. اضغط زر التشغيل/الإيقاف. سوف تضيء اللمبة بلون أزرق.
5. اضغط على غطاء القمع لتشغيل المطحنة.
6. ستقوم مطحنة البن بطحن البن في الوعاء ثم تتوقف تلقائيًا.
7. للإيقاف يدويًا، اضغط زر التشغيل/الإيقاف.

نصائح

- اطحن ما تحتاجه فقط
- يمكنك الاحتفاظ بحبوب البن في حاوية مغلقة لمدة أسبوعين تقريبًا ولكن البن المطحون يبدأ في فقدان نكهته بمجرد أن يخرج من المطحنة.

العناية والصيانة

1. قم بإزالة غطاء القمع.
2. أخرج عجلة الطحن بلفها في اتجاه عقارب الساعة ورفعها من القمع.
3. امسح غطاء القمع. والقمع ومببب مطحنة البن بقطعة قماش ناعمة ومبللة.
4. اغسل غطاء قمع وحاوية البن المطحون والغطاء في ماء صابوني دافئ أو في الرف العلوي لغسالة صحون.
5. لإعادة تركيب عجلة الطحن، ادفعها لأسفل وأدرها عكس اتجاه عقارب الساعة لتثبيتها.

عادة التدوير

لتجنب المشاكل البيئية والصحية الناجمة عن المواد الخطرة، يجب عدم التخلص من الأجهزة، والبطاريات القابلة لإعادة الشحن والبطاريات غير القابلة لإعادة الشحن التي تحمل علامة واحدة من هذه الرموز مع نفايات البلدية غير المصنفة. يجب دائمًا التخلص من المنتجات الكهربائية والإلكترونية، وكذلك إذا أمكن، البطاريات القابلة لإعادة الشحن وغير القابلة لإعادة الشحن، في نقطة رسمية مناسبة لإعادة التدوير/تجميع المخلفات.

