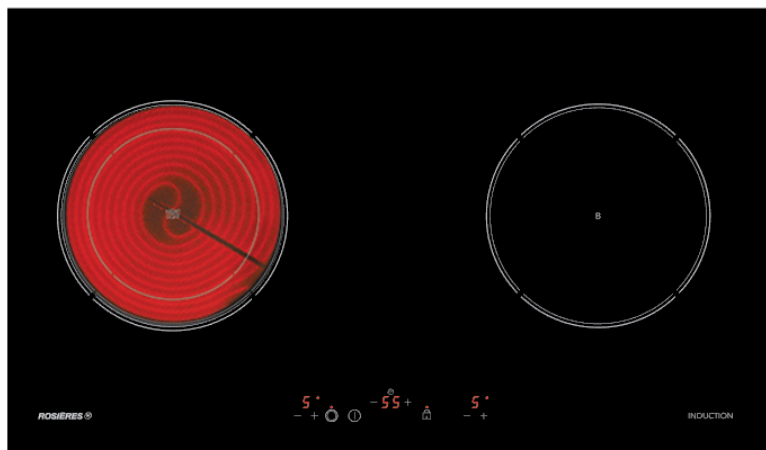




HƯỚNG DẪN SỬ DỤNG

BẾP KẾT HỢP 1 TỪ 1 ĐIỆN

MODEL: RVPI 711



NHƯ TẤT CẢ CÁC THIẾT BỊ GIA DỤNG KHÁC, NGƯỜI SỬ DỤNG CẦN THỰC TẬP VÀ LÀM QUEN DẦN ĐỂ CÓ THỂ SỬ DỤNG THIẾT BỊ HIỆU QUẢ NHẤT.

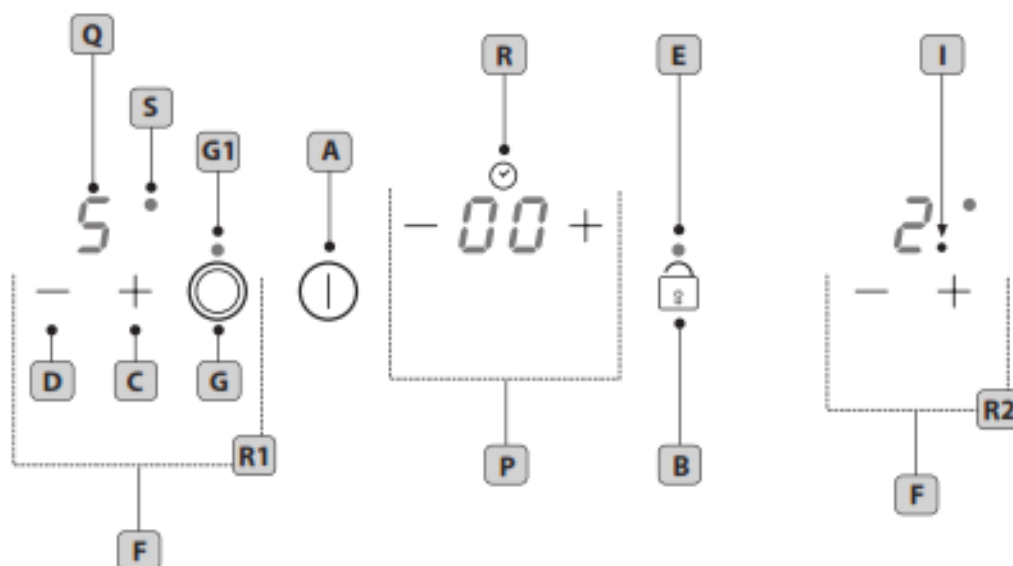
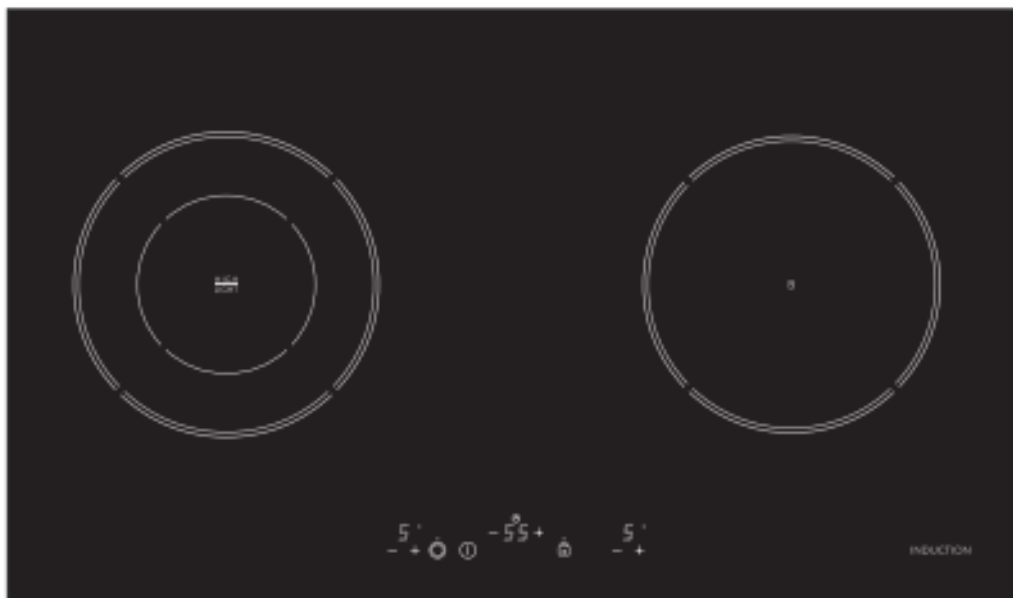


TRUNG TÂM BẢO HÀNH

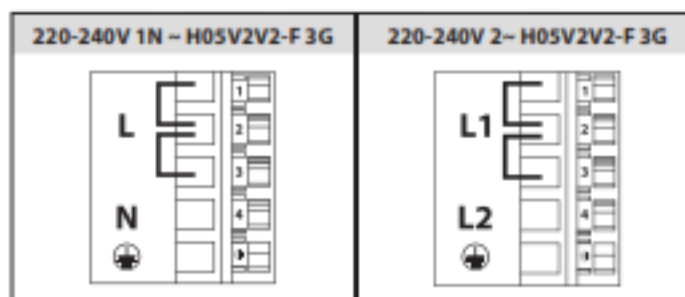
CÔNG TY CP CÔNG NGHỆ BẾP TOÀN CẦU (KITCHENLOOK)

Hà Nội: Số 6 Trung Liệt – Đống Đa ĐT: 04 3537 6966

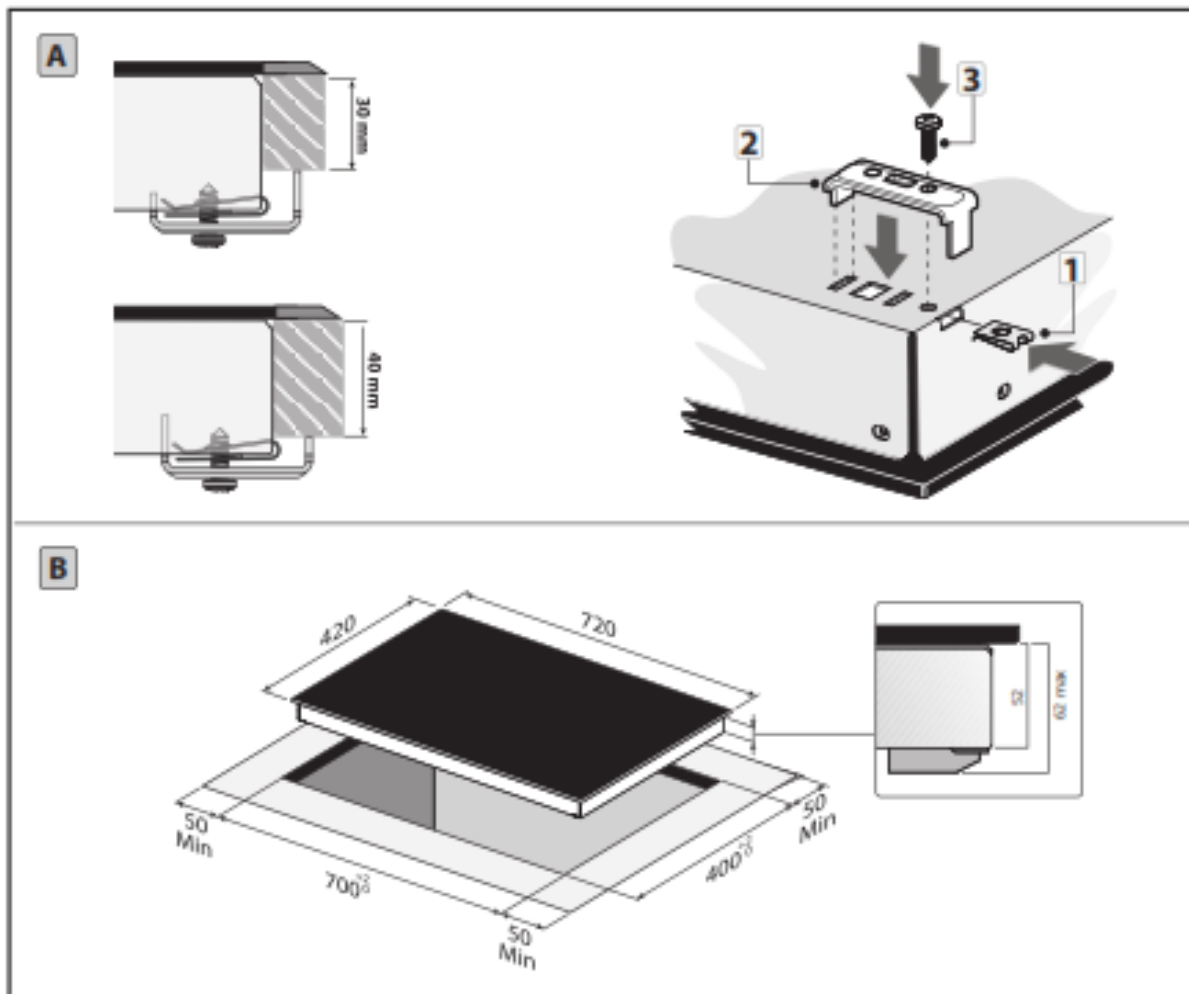
Hồ Chí Minh: Số 409 Tô Hiến Thành – P.14 – Q.10 ĐT: 08 3862 3126



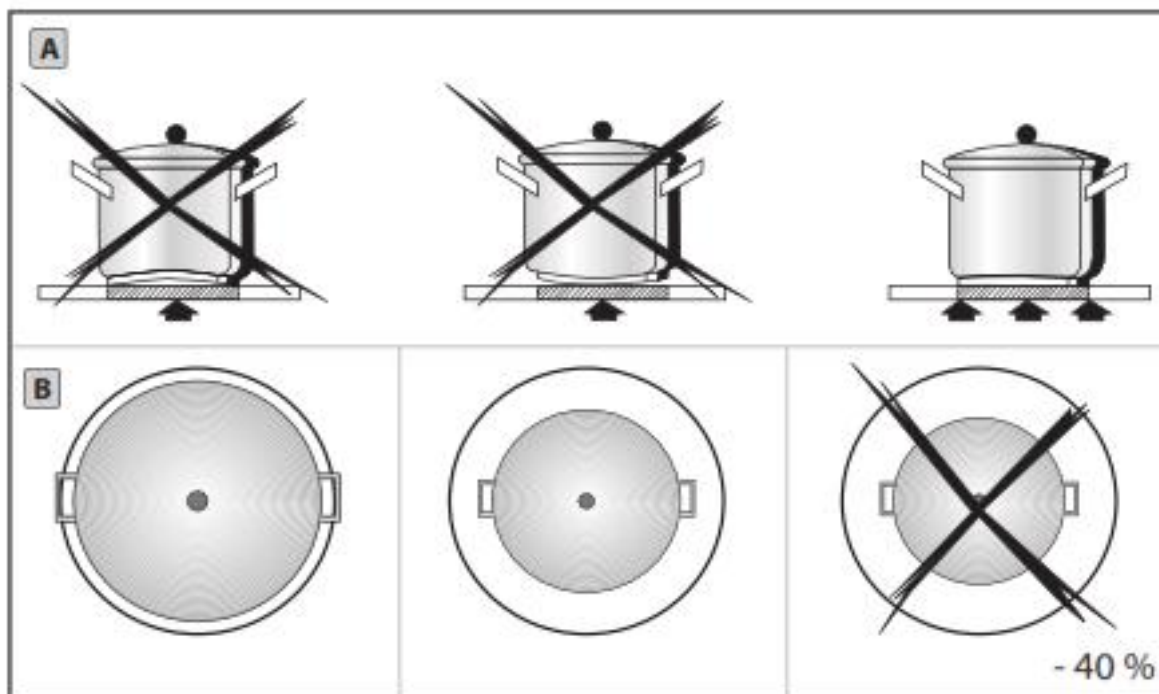
Hình 2



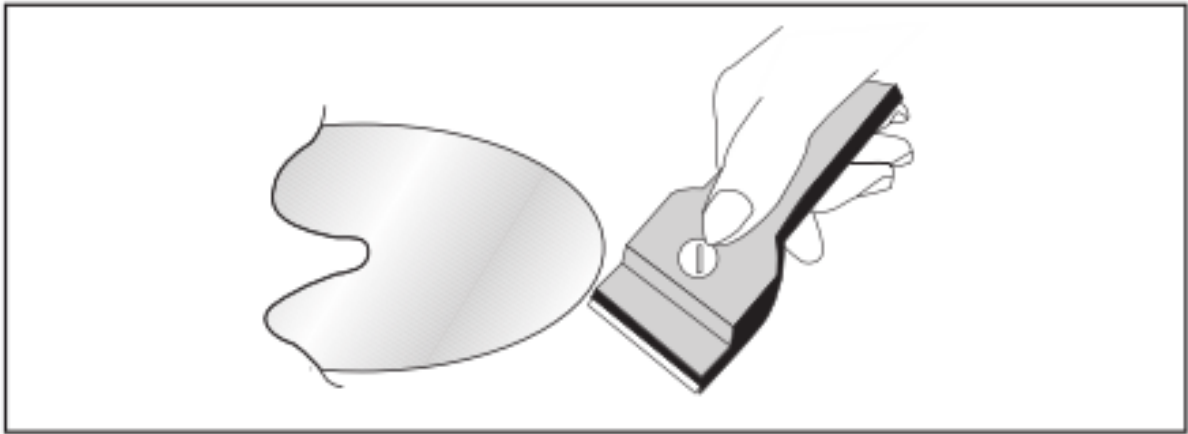
Hình 2B



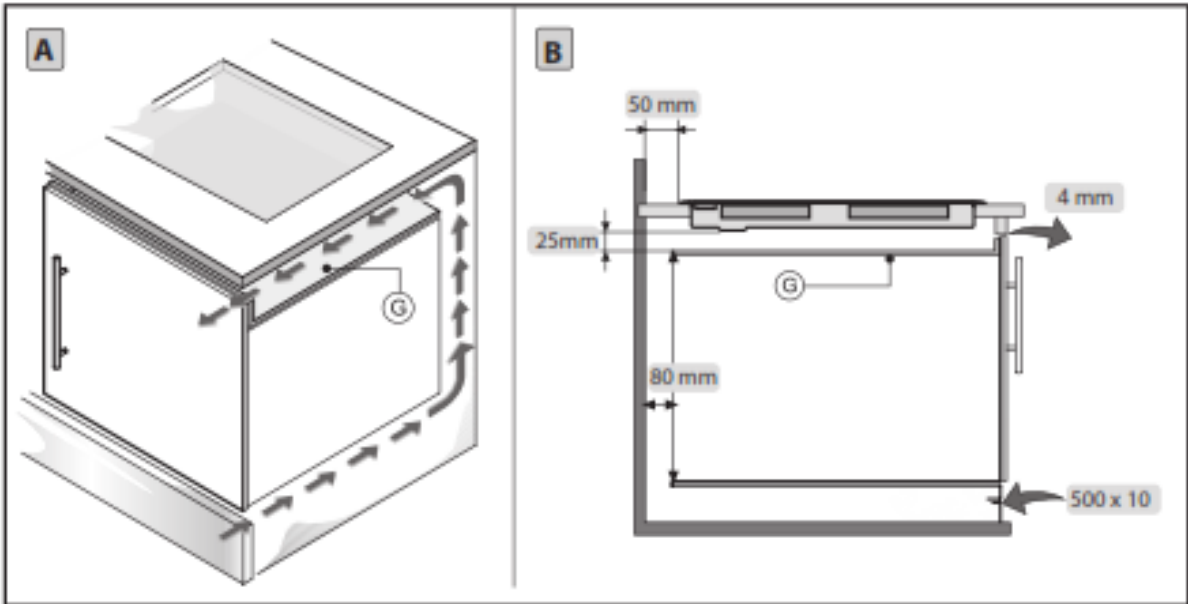
Hình 3



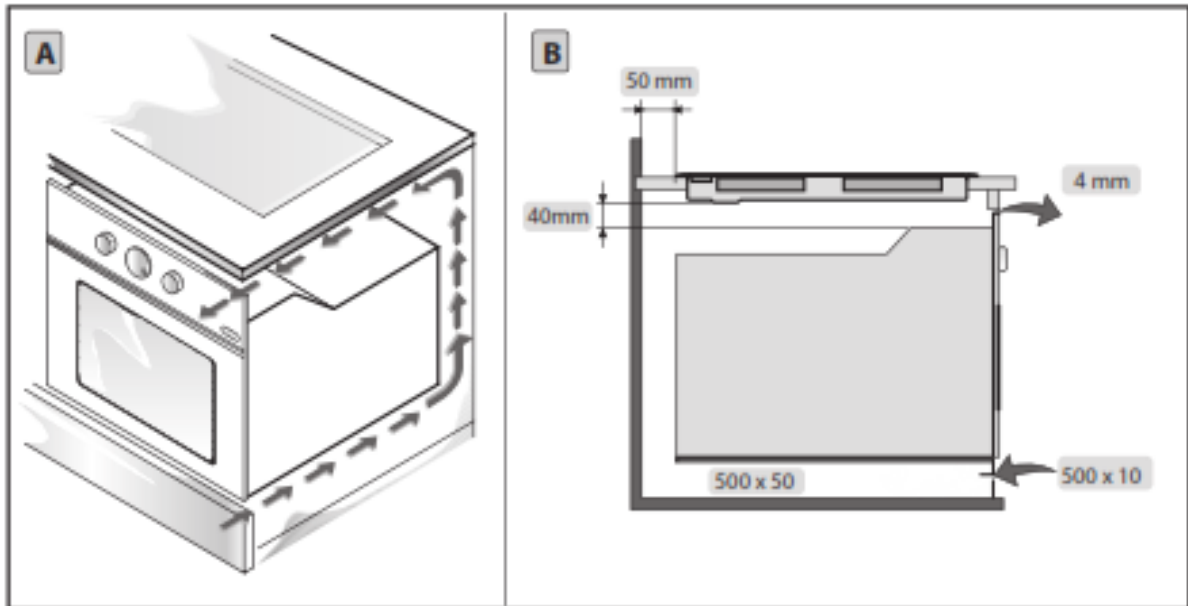
Hình 4



Hình 5



Hình 6



Hình 7

GIỚI THIỆU CHUNG

Hãy đọc các nội dung dưới đây đầy đủ vì những chỉ dẫn quan trọng này sẽ giúp cho việc sử dụng thiết bị được an toàn và tránh những hỏng hóc sau này. Việc lắp đặt cần được thực hiện bởi kỹ thuật viên có chuyên môn đã được đào tạo theo qui chuẩn của nhà sản xuất

1.1 Nguyên lý hoạt động

Bếp được hoạt động dựa trên nguyên lý từ trường. Hệ thống này sẽ chuyển nhiệt trực tiếp đến đáy của nồi nấu

1.2 Tiện ích

So với những kiểu bếp cũ

-**An toàn**

-**Nhanh hơn**

-**Tiện lợi hơn:** Do có bảng điều khiển ngay trên bề mặt bếp

-**Tiết kiệm điện**

Nhờ tính năng tự nhận diện nồi nấu mà bếp đạt hiệu suất sử dụng cao nhất. Lưu ý rằng chỉ được dùng nồi nấu đường kính lớn hơn tối đa 10% hoặc nhỏ hơn 40% so với kích thước của lò nấu (Hình 4B)

Lưu ý: Nếu bạn dùng nồi to hơn theo qui định thì bếp có thể sẽ không hoạt động

1.3 Qui định nồi (Hình 4A)

Nồi nấu cho lò từ phải là nồi chuyên dụng (bắt từ)

Không được dùng:

-Nồi không có đáy phẳng tiếp xúc với mặt bếp

-Đáy nồi sắc, nhám

AN TOÀN

Cảnh báo: Thiết bị này không được để cho trẻ nhỏ và người thiếu năng trí tuệ sử dụng

Trước khi đấu nối với nguồn điện

-Cần kiểm tra và thực hiện theo đúng hướng dẫn lắp đặt của nhà sản xuất

-Thiết bị cần được lắp đặt bởi kỹ thuật viên được đào tạo về qui cách lắp đặt thiết bị điện

Lưu ý:

- Không được để các vật dụng bằng thép trên mặt bếp, nó có thể được làm nóng và gây bỏng
- Sau khi dừng nấu, cần tắt thiết bị, tránh việc thiết bị tự ngắt cưỡng bức
- Tránh để trào nước khi nấu
- Không được bật bếp mà không có nồi
- Tắt bếp theo hướng dẫn hình vẽ mô tả
- Không được dùng giấy bạc, nồi bạc để nấu nó sẽ bị chảy và làm hỏng mặt bếp
- Không được dùng thiết bị bạc để nấu vì nó có thể gây nổ
- Chức năng tăng tốc Booster không nên dùng để chiên, rán, nấu các thức ăn khô
- Đặt nồi vào chính giữa lò nấu, không được cho vật dụng vào giữa nồi và lò khi nấu
- Khi quá nhiệt, bếp sẽ tự động hạ nhiệt

Lưu ý: Không được dùng các chất tẩy rửa nóng

Lưu ý: Nếu bếp bị rạn nứt bề mặt, cần tắt bếp ngay và thay thế mặt kính

Lưu ý: Nếu nguồn điện bị tăng giảm đột biến, bếp có thể tự động tắt

Cảnh báo: Sản phẩm này được sản xuất theo tiêu chuẩn an toàn mới nhất. Những người dùng máy trợ tim không nên sử dụng bếp này. Những người sử dụng máy trợ thính hoặc thiết bị cảm ứng khác có thể bị ảnh hưởng sóng chập chờn trong khi sử dụng bếp

Chúng tôi đảm bảo sản xuất thiết bị theo các tiêu chuẩn mới nhất hiện hành tại Châu Âu

HƯỚNG DẪN SỬ DỤNG VÀ BẢO TRÌ

Hướng dẫn sử dụng này áp dụng từ khi lắp đặt thiết bị và vận hành theo luật hiện hành

Lắp đặt (Hình 3)

Việc lắp đặt phải được thực hiện bởi kỹ thuật viên có chuyên môn nhằm đảm bảo an toàn khi sử dụng cũng như theo yêu cầu của nhà sản xuất nhằm đảm bảo tuổi thọ của sản phẩm

Sử dụng keo chịu nhiệt để lắp đặt với phần nội thất. Lưu ý phần tủ nội thất tiếp xúc với bếp có thể chịu được nhiệt vì có quạt của bếp phía dưới sẽ hoạt động khi nấu bếp

Lắp đặt theo hình vẽ. Hình 3A, 3B, 7A, 7B

Lưu ý quan trọng là phải để khe thoáng phía dưới bếp vì khi nấu quạt sẽ hoạt động và cần khe thoát khí ra ngoài. Tránh làm cháy quạt của bếp để nâng cao tuổi thọ của sản phẩm

Quan trọng: Nếu đặt lò nướng dưới bếp thì cần có quạt làm mát, khe thoáng khí ra ngoài và có tấm ngăn cách với lò. Không được dùng bếp khi lò đang sử dụng chức năng nhiệt phân PYROLITIC

Đấu nối điện (Hình 2B)

Việc đấu nối bắt buộc phải tuân theo qui định của nhà sản xuất và qui định điện tại nước sở tại về an toàn. Không tuân thủ qui định có thể làm hỏng sản phẩm và không thuộc trách nhiệm bảo hành của nhà sản xuất

Trước khi đấu nối cần kiểm tra:

- Dây tiếp địa phải dài hơn các dây khác 2cm
- Luôn luôn đảm bảo rằng dây cáp nối điện phải đảm bảo công suất tải điện cho bếp
- Nên có ỏn áp cho bếp nếu lưới điện không ỏn định. Nên có aptomat riêng cho bếp
- Dây vàng/xanh lá cây để nối tiếp địa cho bếp
- Nhà sản xuất không chịu trách nhiệm nếu bếp không được đấu nối tiếp địa
- Mọi thắc mắc về việc đấu nối cần liên hệ với trung tâm bảo hành để được hướng dẫn
- Nếu dây cáp điện bị hỏng, vỡ phải thay thế ngay để đảm bảo an toàn

Xem hướng dẫn đấu nối theo hình 2B

Lưu ý: Không nên bẻ cong hoặc nén dây cáp

MÔ TẢ BẢNG ĐIỀU KHIỂN

Mô tả chức năng (Hình 2)

A = Cảm ứng chọn ON/OFF

B = Cảm ứng chọn Key

C = Cảm ứng +

D = Cảm ứng –

E = Nút cảnh báo đèn

G = Cảm ứng vùng nấu đôi

G1 = Chỉ dẫn vùng nấu

F = Lựa chọn +/- cho vùng nấu

I = Cảnh báo đang hoạt động (Heat up)

L = Lựa chọn lò nấu đôi

P = Lựa chọn thời gian

Q = Chọn vùng nấu (R1-R2)

R = Hiển thị thời gian

S = Đèn hẹn giờ đang hoạt động

Cảnh báo: Lần đầu bật bếp ON, nút “ Lock button indicator light” (E) sẽ được bật lên. Để sử dụng bếp, chạm và giữ nút Lock button (B) trong 3 giây, cho đến khi đèn chỉ dẫn tắt

Lưu ý: Các chức năng chính sẽ hoạt động

-Khi điện lưới có vấn đề

-Bếp sẽ được bật lên bằng cách chọn **A**. Số 0 sẽ hiện lên trong 10 giây và nếu không có lệnh nào tiếp theo bếp sẽ tự động tắt

-Lò nấu hồng ngoại được bật lên bằng cách chạm “ + “ hoặc “ – “ trong 10 giây. Nếu mức **D** thể hiện mức nấu **9**, trong khi **C** được bật thì mức nấu chọn là **1**

-Khi bước này hoàn thành thì có thể điều chỉnh nhiệt bằng nút “ + “ hoặc “ – “

-Tắt lò hồng ngoại bằng cách chọn “0” sử dụng cảm ứng **D**, sau 3 giây bếp sẽ tắt. Cách khác để tắt là chọn cùng lúc nút “ + “ hoặc “ – “

-Tắt bếp bằng cách chọn nút cảm ứng khởi động **A**. Nếu các lò được cài đặt về “0” thì bếp sẽ tự tắt trong 10 giây

- **Chọn lò nấu đôi (G)**

Chọn **(R1)** và chạm nút **G**. Đèn **LED (G1)** sẽ sáng

Để tắt vòng ngoài lò nấu **(R1)** chạm **G**. Đèn **LED (G1)** sẽ tắt

Chức năng nhiệt dư

-Khi vùng nấu **(E)** tắt và nhiệt độ mặt kính vào khoảng 50°C, nút **(Q)** của lò nấu sẽ hiển thị tín hiệu liên tục giữa “0” và “H”

-Nếu lò nấu **(A)** tắt, sẽ hiển thị nháy chữ “H”

Cảnh báo:

Để bảo vệ các bảng mạch của bếp không bị chập cháy điện, bếp được lắp bộ phận cảm biến an toàn nhiệt dư, khi các bếp nấu ở nhiệt độ cao và hiện tượng nhiệt xảy ra thì một hoặc 2 lò nấu sẽ tự động tắt cho đến khi mức nhiệt đạt về mức tiêu chuẩn an toàn, điều này là hoàn toàn bình thường, không phải hỏng hóc

Chức năng chính

Khóa trẻ em nút **(B)** nhằm tránh trẻ em nghịch bếp

-Để sử dụng hoặc tắt chức năng này, chọn nút **(B)** trong 2 giây, chức năng này sẽ được bật khi hiển thị chữ **(E)**

-Nếu bếp đang hoạt động và chức năng chính đang bật, nút hiển thị **(A) (ON/OFF)** vẫn có thể hoạt động

-Nếu bếp tắt và chức năng chính đang bật, để sử dụng bếp thì cần tắt nút **(B)**

Cảm biến từ (R2)

Bếp được trang bị bộ phận cảm biến từ, khi không có nồi hoặc nồi nấu không đúng tiêu chuẩn bếp sẽ hiển thị biểu tượng “U”

Cảm biến chống tràn

Bếp có bộ phận cảm biến chống tràn, khi bị tràn nước ra mặt bếp, sẽ có âm thanh cảnh báo và bếp tự động tắt

Làm ấm nhanh

Chức năng làm ấm **(Heat up)** có thể cài đặt cho từng lò nấu trong khoảng thời gian nhất định và sau đó nó sẽ quay trở lại mức nhiệt thấp hơn ban đầu

Để bật chức năng (**Heat up**) cho lò nấu, chạm vào nút + cho đến khi số 9 hiện ra nếu ấn tiếp nó sẽ hiển thị “●” (**I**) bên cạnh số 9 trong 5 giây. Chức năng (**Heat up**) hoạt động

Chọn mức nấu từ 1 đến 8 trong 5 giây. Nếu chọn mức 9 thì chức năng này sẽ không hoạt động

Ấn nút “-“ (**D**) để tắt (**Heat up**), dấu chấm sẽ biến mất trên bảng điều khiển

Khi dùng chức năng làm ấm (**Heat up**), các mức lựa chọn trước đó có thể điều chỉnh tăng bằng cách ấn (+). Khi mà lò nấu đạt mức nhiệt cài đặt, chức năng (**Heat up**) sẽ tự tắt với tiếng **BEEP**. Lò nấu sẽ tiếp tục nấu bình thường ở mức nhiệt đã cài đặt

Hẹn giờ

Chức năng này có thể cho phép lò nấu hẹn giờ trong khoảng thời gian từ 00 đến 99 phút, sau đó thì lò nấu sẽ tự tắt

Chức năng này chỉ có thể hẹn giờ cho từng lò nấu

-Chọn một trong 2 nút **P +** hoặc –

Nếu chọn **P+** hiển thị **R** hiện ra **00**.

Nếu chọn **P-** hiển thị **t** hiện ra **99**

Q sẽ luôn hiện ra

-Chọn lò nấu cần cài đặt hẹn giờ và dùng (**F**) (**R1-R2**)

-Cài đặt mức từ **1 đến 9** cho lò nấu. Chức năng được kích hoạt khi đèn (**I**) hiện lên. Hẹn giờ sẽ tự động dừng nếu không có lệnh nào trong vòng 10 giây

-Cài đặt thời gian Time bằng cách ấn một trong hai nút **P “ + hoặc –“**. Giữ “+” trong 2 giây để cài đặt nhanh hơn

Kết thúc hẹn giờ bằng tiếng **BEEP** có thể tắt bằng cách ấn “**P+**” hoặc “**P-**” hoặc ấn nút “**F+**” hoặc “**F-**” của từng lò nấu nếu không nó sẽ tự tắt trong 1 phút

-Để dùng chức năng **TIMER** trước khi cài đặt thời gian, ấn nút **P “ + và –“** cùng lúc

Tăng tốc Booster

Chức năng này giúp tăng thời gian nấu. Lò nấu có chức năng này thể hiện trong Hình 2 ký hiệu chữ (**Z**)

1. Để bật chức năng này, chọn mức nấu **9**

2. Chọn nút + và hiển thị “**P**” sẽ hiện ra

-Booster có thể hoạt động cùng lúc ở 2 lò nấu

-Booster sẽ duy trì trong khoảng 5 phút, sau đó sẽ trở về mức **9**

-Để tắt Booster ấn “-“

-Tiếng **BEEP** sẽ xuất hiện khi cài đặt chức năng

-Chức năng **Booster** có thể không cài đặt được nếu kí hiệu (**Z**) đang hoạt động và ở nhiệt độ cao

Vệ sinh

-Trước khi vệ sinh phải để bếp nguội hẳn

-Sử dụng nước rửa chuyên dụng cho mặt kính và gốm kính để vệ sinh

-Không nên để tàn vào lò nấu dẫn đến cáu bẩn bám chặt vào mặt bếp không vệ sinh được

-Không nên để chất dễ tan chảy gần lò nấu như đường, nhựa.....

Bảo dưỡng

-Cho vài giọt chất rửa chuyên dụng dùng cho mặt gốm kính và lau nhẹ nhàng bằng khăn mềm hoặc giấy mềm

-Lưu ý: Nếu vẫn có cặn bám chặt vào mặt bếp, cho thêm vài giọt nước rửa chuyên dụng rồi dùng dao cạo dành riêng cho bếp đẩy đi đẩy lại nhẹ nhàng cho vết bẩn bong ra và lau lại

Mẹo nhỏ

-Không dùng xà phòng với khăn ướt

-Không dùng tô vít cứng và dao

-Nên dùng dao vệ sinh chuyên dụng và nhẹ nhàng di chuyển với góc nghiêng 30°C

-Không nên để trẻ em sờ vào dụng cụ dao vệ sinh này

-Không dùng hóa chất tẩy rửa

Xử lý sự cố

-Có tiếng gió phát ra: Bình thường do bộ phận quạt đang hoạt động khi nấu

-Có tiếng kêu nhỏ âm thanh phát ra: Bình thường vì khi nấu nhiều lò. Cảm ứng phát từ có thể khởi động kích hoạt các lò nấu cùng lúc tại mức công suất lớn

-Lò nấu không nóng như mong muốn: Cần dùng nồi đáy phẳng. Kích thước nồi phải phù hợp với lò nấu mong muốn