

**7085 991-00**

EKB 92 / EKB 94 / EKB 96

**LIEBHERR**

## Inhalt

Bitte lesen und befolgen Sie diese Anweisungen.....	2
Hinweis für den Installateur .....	3
Montage der Kippsicherung .....	3
Aufstellen.....	3
Elektrischer Anschluss.....	3
Gerätemaße .....	4
Türfreiraum (Ansicht von oben).....	4
Einbaumaße .....	5
Paneelmaße .....	6
Auspacken.....	7
Mitgelieferte Zubehörteile .....	9
Kippsicherung .....	10
Sicherheits- und Warnhinweise Wasseranschluss .....	12
Wasseranschluss Anforderungen.....	12
Geräteinstallation .....	12
SmartDeviceBox (nicht in allen Ländern beigelegt) .....	21
Im Fall des Geräteausbaus aus der Nische.....	21
Wichtiger Hinweis zum Türanschlagwechsel oder Begrenzen des Türöffnungswinkels auf 90° .....	21

## Bitte lesen und befolgen Sie diese Anweisungen.

Diese Anleitung enthält Gefahren-, Warn- und Vorsichtshinweise.

Diese Informationen sind wichtig für eine sichere und effiziente Installation und Bedienung.

Alle Gefahren-, Warn- und Vorsichtshinweise beachten!



### GEFAHR!

**Gefahr weist auf eine unmittelbar gefährliche Situation hin, die zu schweren Verletzungen oder zum Tod führt, wenn sie nicht vermieden wird.**



### WARNUNG!

**Warnung weist auf eine gefährliche Situation hin, die zum Tod oder schweren Verletzungen führen kann, wenn sie nicht vermieden wird.**



### VORSICHT!

**Vorsicht weist auf eine potenziell gefährliche Situation hin, die zu leichten oder mittleren Verletzungen führen kann, wenn sie nicht vermieden wird.**

### WICHTIG

Hier finden Sie Informationen, die für eine reibungslose Installation und Bedienung besonders relevant sind.

## Hinweis für den Installateur

Es ist wichtig, die Anweisungen in der Anleitung zu befolgen, um eine ordnungsgemäße Installation und Bedienung des Gerätes zu gewährleisten.

Vor Geräteinstallation unbedingt alle Informationen in diesem Handbuch durchlesen.



**WARNUNG!**

**Stromschlaggefahr.**

**Gerät nicht an die Steckdose anschließen, bevor die Installation abgeschlossen ist.**


## Montage der Kippsicherung

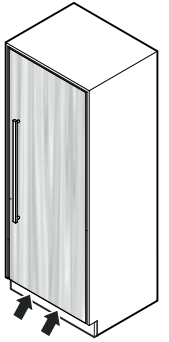


**WARNUNG!**

**Um eine Gefährdung durch Instabilität des Gerätes zu vermeiden, muss es entsprechend der Anleitung befestigt werden.**

## Aufstellen

- Gerät nicht im Bereich direkter Sonnenbestrahlung, neben Herd, Heizung und dergleichen aufstellen.
- Der Boden am Standort soll waagrecht und eben sein.
- Lüftungsöffnungen bzw. -gitter nicht abdecken. 
- Die Türfront muss mindestens 102 mm über dem Boden abschließen, um eine ausreichende Be- und Entlüftung zu gewährleisten.
- Der Aufstellungsraum Ihres Gerätes muss laut der Norm EN 378 pro 8 g Kältemittelfüllmenge R 600a ein Volumen von 1 m<sup>3</sup> aufweisen, damit im Falle einer Leckage des Kältemittelkreislaufes kein zündfähiges Gas-Luft-Gemisch im Aufstellungsraum des Gerätes entstehen kann. Die Angabe der Kältemittelmenge finden Sie auf dem Typenschild im Geräteinnenraum.



## Elektrischer Anschluss

Das Gerät nur mit **Wechselstrom** betreiben.

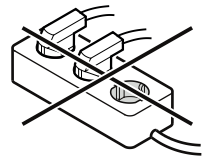
Die zulässige Spannung und Frequenz ist am Typenschild aufgedruckt. Die Position des Typenschildes ist im Kapitel **Gerätebeschreibung** ersichtlich (Gebrauchsanweisung).

Die Steckdose muss vorschriftsmäßig geerdet und elektrisch abgesichert sein.

Der Auslösestrom der Sicherung muss zwischen 10 A und 16 A liegen.

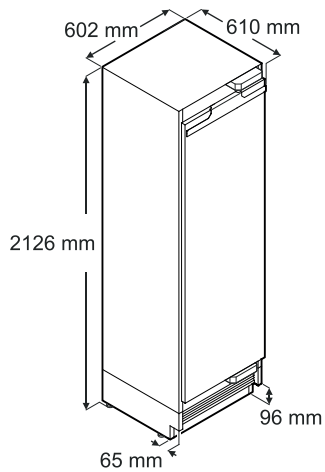
Das Gerät nicht über Verlängerungskabel oder Verteilersteckdosen anschließen.

Keine Inselwechselrichter (Umwandeln von Gleichstrom in Wechsel- bzw. Drehstrom) oder Energiesparstecker verwenden. Beschädigungsgefahr für die Elektronik!

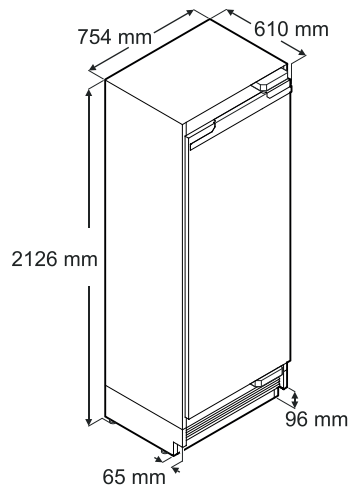


## Gerätemaße

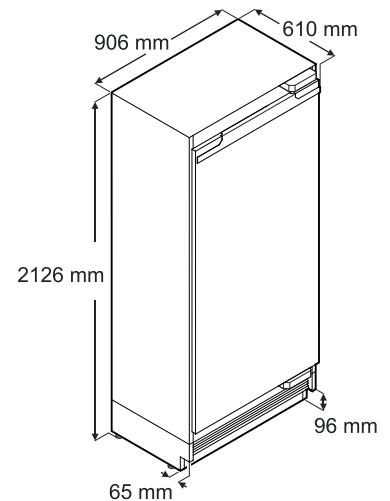
**EKB 9271**



**EKB 9471**



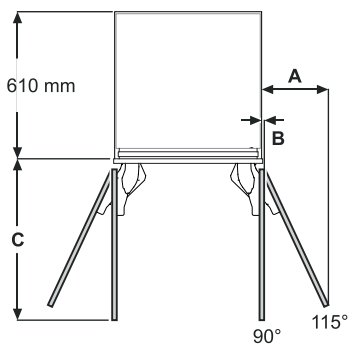
**EKB 9671**



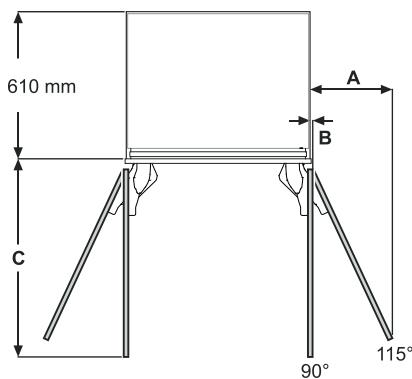
Die angegebene Mindesthöhe ergibt sich bei vollständig eingedrehten Stellfüßen.  
Die Breite erhöht sich um 6,5 mm, wenn Montageleisten montiert werden.

## Türfreiraum (Ansicht von oben)

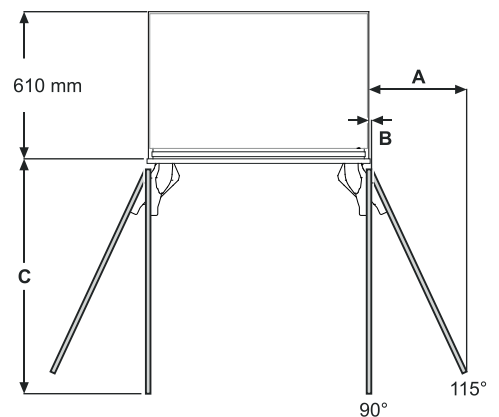
**EKB 9271**



**EKB 9471**



**EKB 9671**



**Innenliegendes Türpaneel**

A = 273 mm  
B = 12,5 mm  
C = 658 mm

**Innenliegendes Türpaneel**

A = 337 mm  
B = 12,5 mm  
C = 810 mm

**Innenliegendes Türpaneel**

A = 400 mm  
B = 12,5 mm  
C = 962 mm

**Außenliegendes Türpaneel**

A = 279 mm  
B = 12,5 mm  
C = 670 mm

**Außenliegendes Türpaneel**

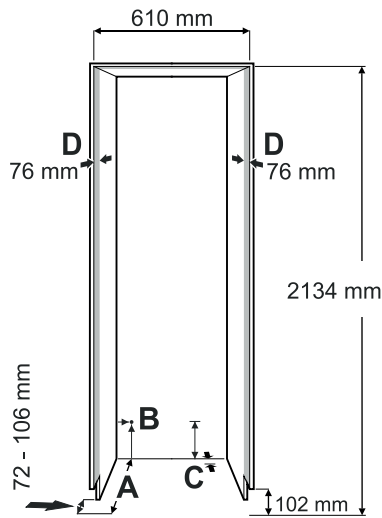
A = 343 mm  
B = 12,5 mm  
C = 822 mm

**Außenliegendes Türpaneel**

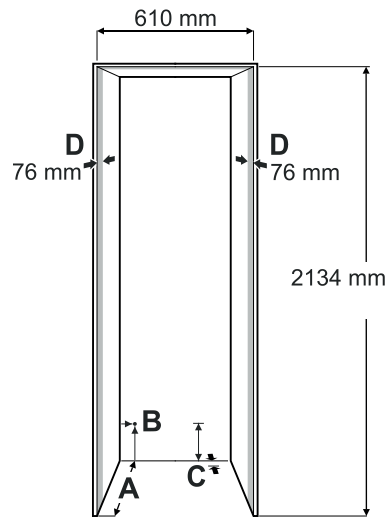
A = 406 mm  
B = 12,5 mm  
C = 975 mm

Maß A und B: Paneelstärke und Griffhöhe bei der Berechnung des Abstandes zur Wand berücksichtigen.

## Einbaumaße

Durchgehende  
Sockelblende

## Einzelne Sockelblende



**A**  
Nischentiefe bei außenliegendem Türpaneel = 635 mm

Nischentiefe bei innenliegendem Türpaneel = 635 mm plus Paneelstärke

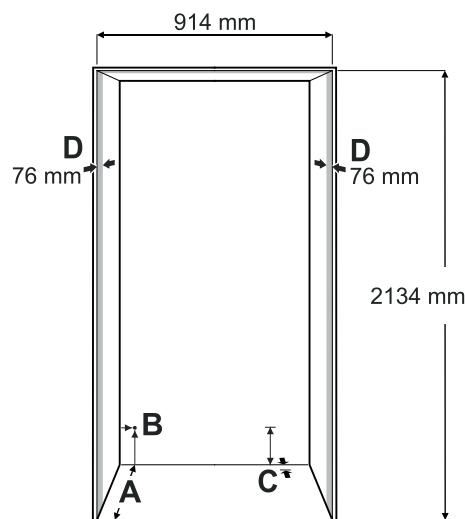
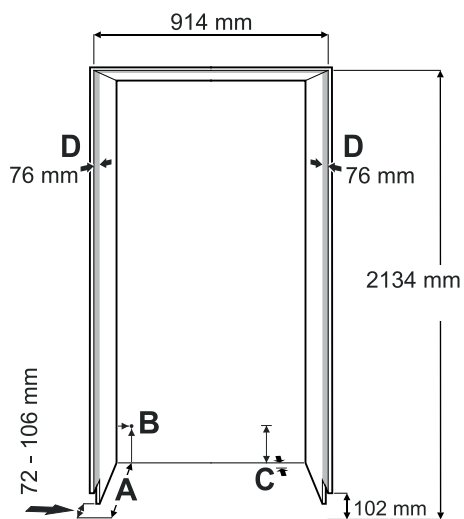
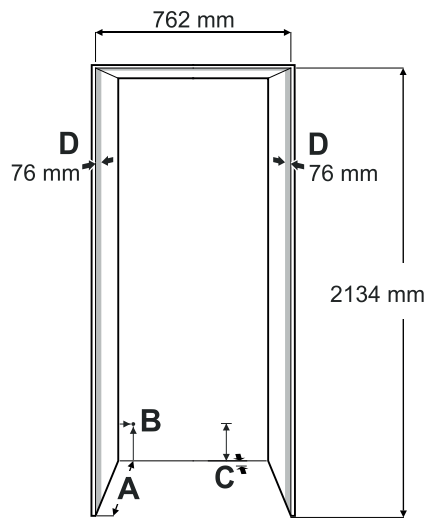
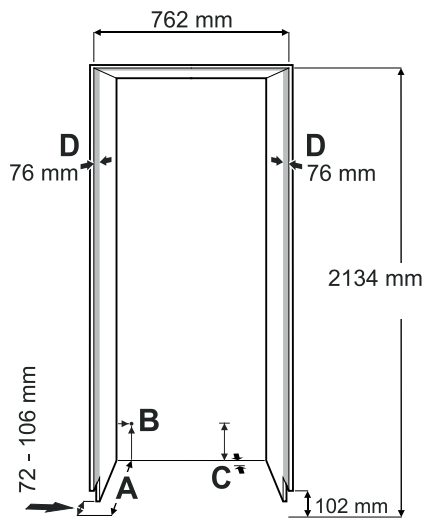
**B**  
In diesem Bereich kommt die Netzzuleitung aus der Rückseite des Gerätes. 19 mm von links und 127 mm vom Boden. Freie Länge der Netzzuleitung = 2,5 m.

**WICHTIG**

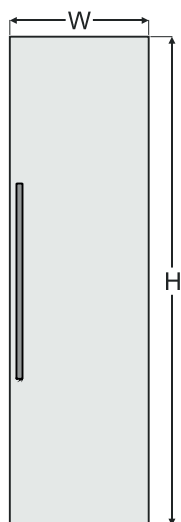
Die Steckdose muss leicht zugänglich sein, damit das Gerät im Notfall schnell vom Netz getrennt werden kann. Sie darf sich nicht hinter dem Gerät befinden.

**C**  
In diesem Bereich hat das Gerät eine Aussparung für die Kabel- und Wasserleitungsverlegung. 25 mm Tiefe und 140 mm Höhe über die gesamte Breite des Gerätes.

**D**  
Diese Fläche ist sichtbar, wenn die Gerätetür geöffnet ist. Eine optisch entsprechende Oberflächengestaltung ist erforderlich.



## Paneelmaße



### 610 mm Nische

#### Innenliegendes Türpaneel

H = 2029 mm

W = 603 mm

#### Außenliegendes Türpaneel

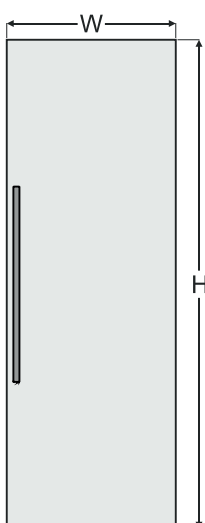
H = 2032 mm plus Überlappung des Paneels oben

W = 610 mm plus Überlappung des Paneels auf beiden Seiten

Paneelstärke min. = 16 mm \*

Paneelstärke max. = 25 mm

Maximales Gewicht des Paneels = 30 kg



### 762 mm Nische

#### Innenliegendes Türpaneel

H = 2029 mm

W = 756 mm

#### Außenliegendes Türpaneel

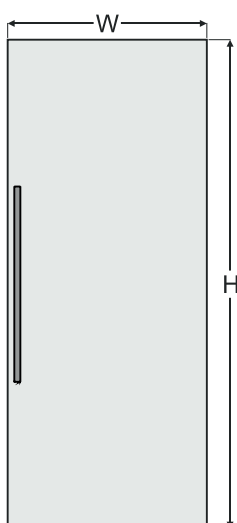
H = 2032 mm plus Überlappung des Paneels oben

W = 762 mm plus Überlappung des Paneels auf beiden Seiten

Paneelstärke min. = 16 mm \*

Paneelstärke max. = 25 mm

Maximales Gewicht des Paneels = 35 kg



### 914 mm Nische

#### Innenliegendes Türpaneel

H = 2029 mm

W = 908 mm

#### Außenliegendes Türpaneel

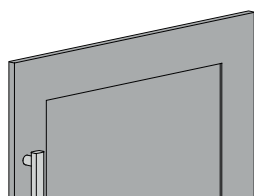
H = 2032 mm plus Überlappung des Paneels oben

W = 914 mm plus Überlappung des Paneels auf beiden Seiten

Paneelstärke min. = 16 mm \*

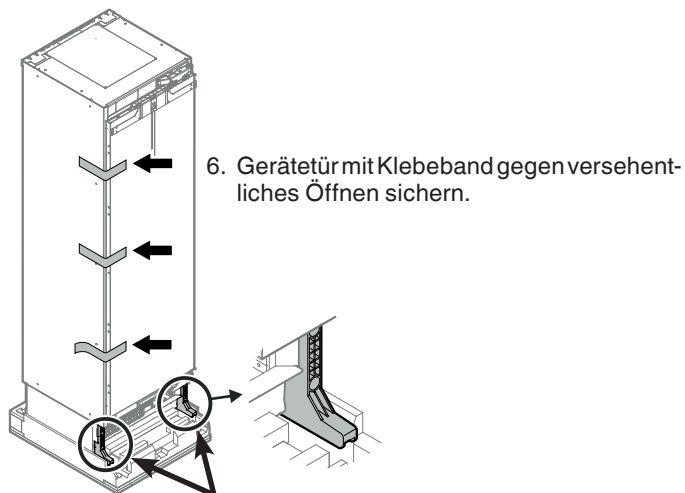
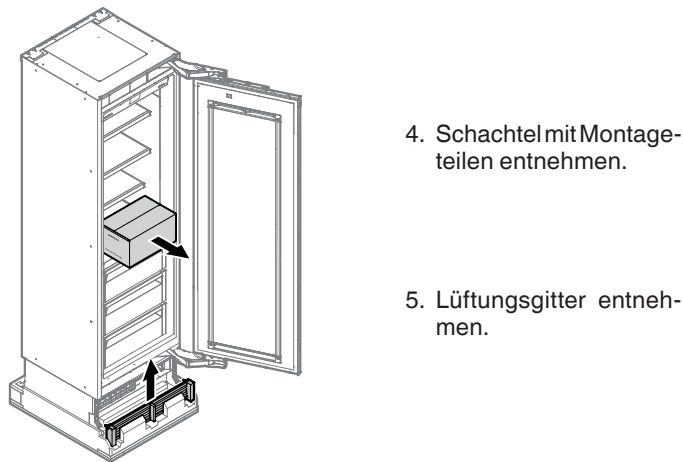
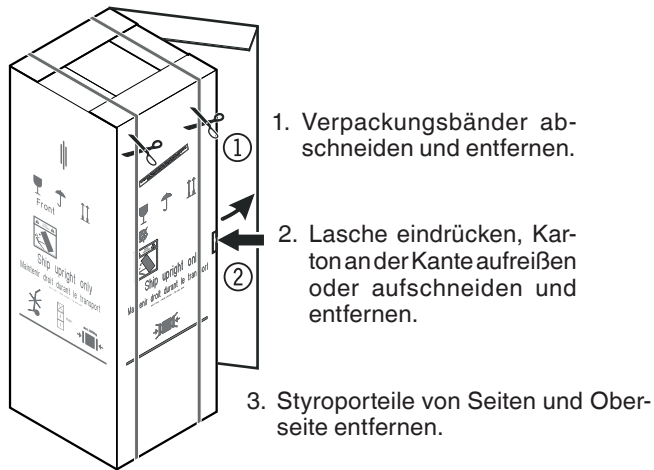
Paneelstärke max. = 25 mm

Maximales Gewicht des Paneels = 40 kg



\*Bei der Verwendung eines Rahmenfront Paneels bei dem die minimale Paneelstärke unterschritten wird müssen kürzere Schrauben, als im Beipack enthalten, verwendet werden.

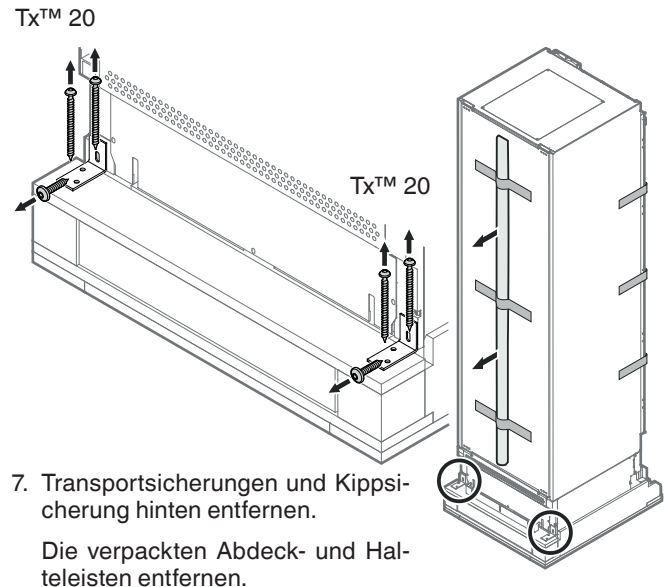
## Auspacken



**! GEFAHR!**

**Lebensgefahr oder schwere Verletzungen durch Umkippen des Gerätes.**

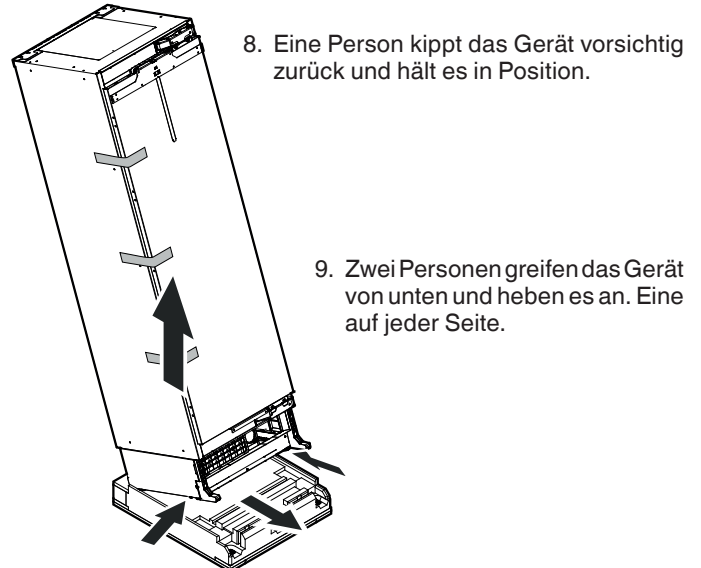
**Transportsicherungen nicht entfernen, bevor sich das Gerät in der Nische befindet.**



**! WARNUNG!**

**Verletzungs- und Beschädigungsgefahr.**

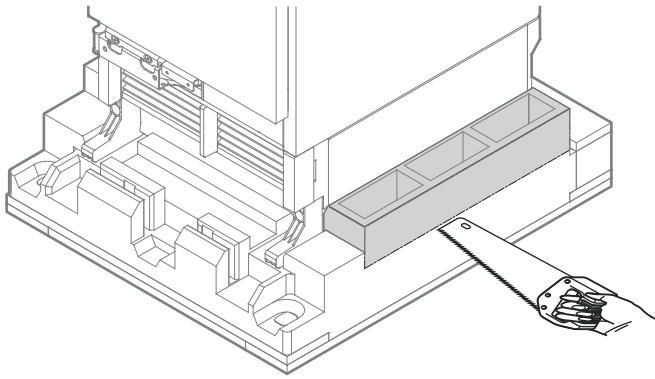
**Vier Personen sind erforderlich, um das Gerät sicher von der Palette zu entfernen.**



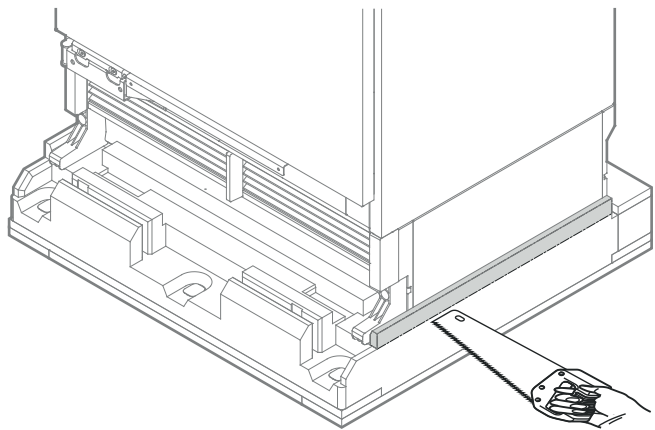
10. Eine Person entnimmt die Palette.  
Gerät vorsichtig auf den Boden stellen.

**Alternativmöglichkeit:**

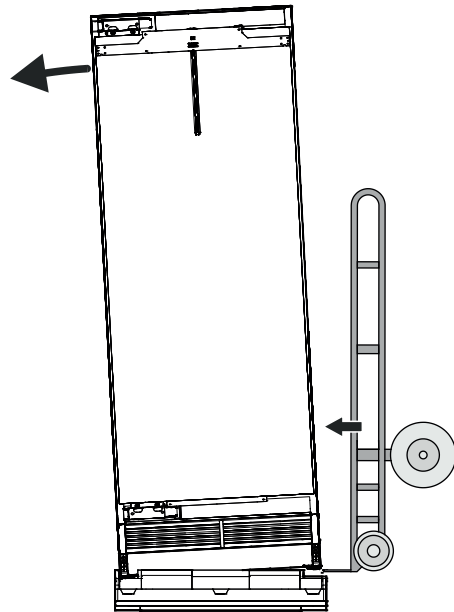
Markierten Bereich von der Palette abschneiden.



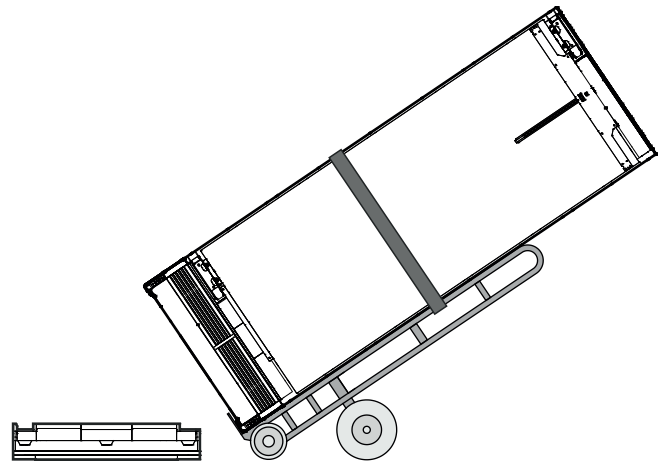
oder



Gerät leicht zur Seite kippen.



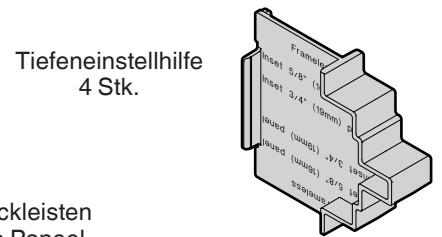
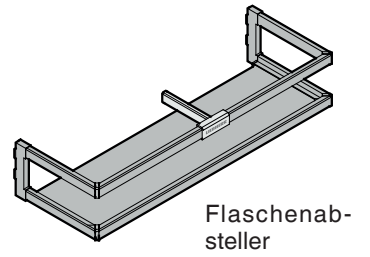
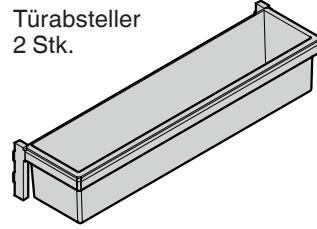
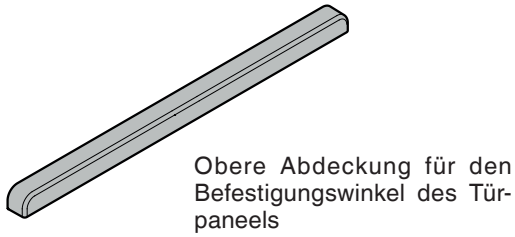
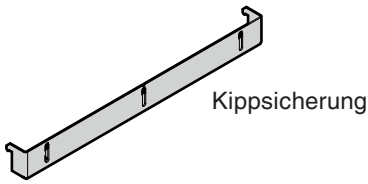
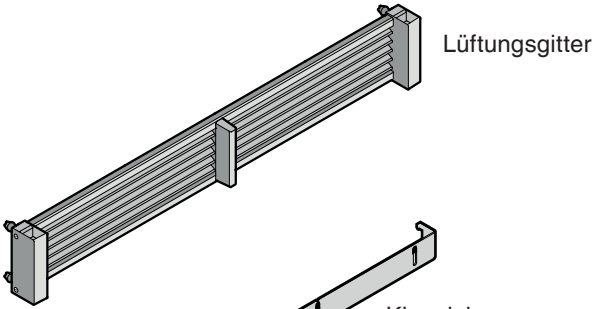
Transportroller zwischen Gerät und Verpackung schieben.  
Gerät mit Gurten am Transportroller fixieren.  
Gerät auf den Transportroller kippen.



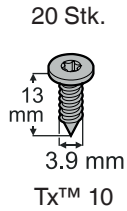
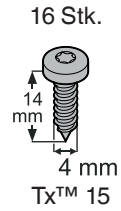
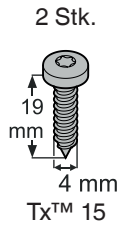
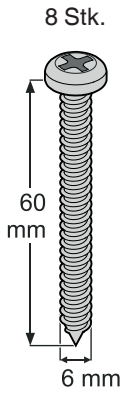
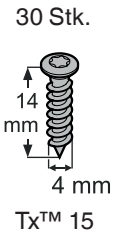
Gerät vorsichtig auf den Boden stellen.



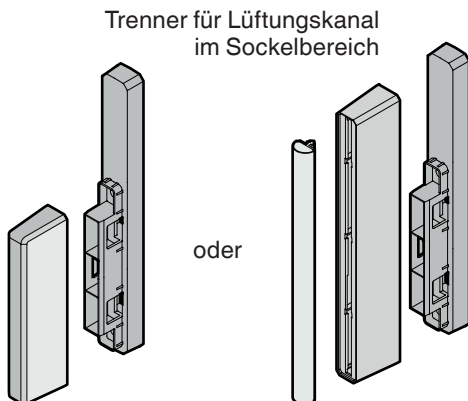
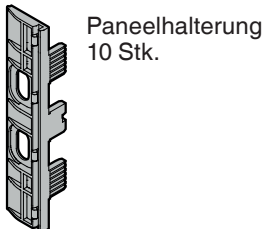
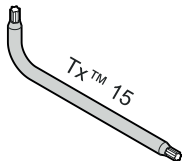
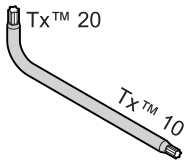
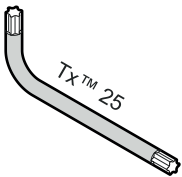
**Mitgelieferte Zubehörteile**



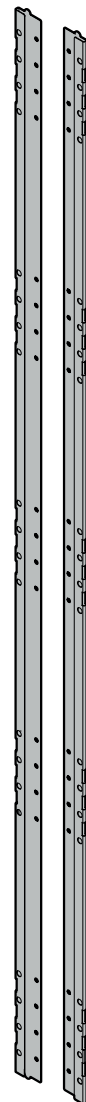
**Befestigungsschrauben für die Montage**



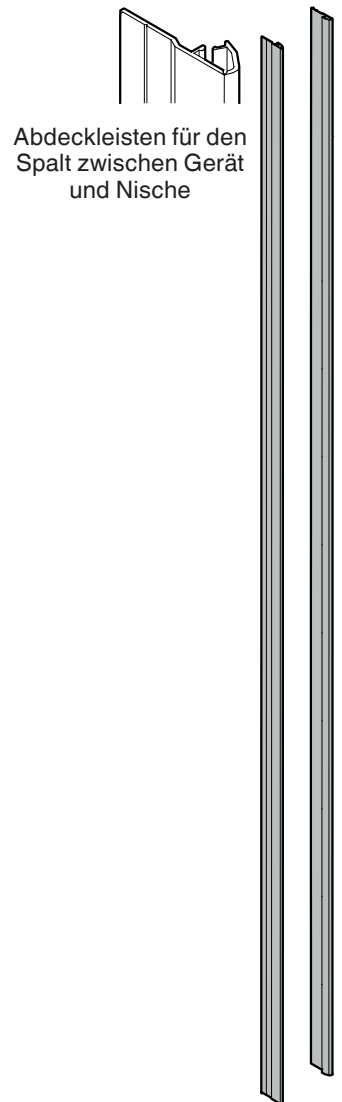
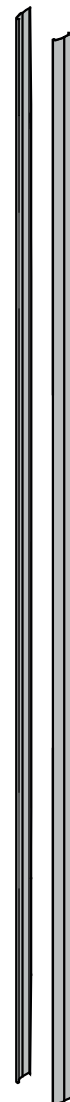
**Torx™ Schlüssel**

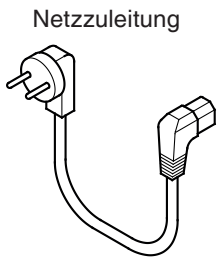


**Panel-Halteleisten**



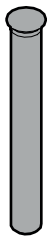
**Abdeckleisten für die Panel-Halteleisten**





Netzleitung

2 Stk.  
Öffnungsbegrenzer



2 Stk.  
Ersatzaufkleber für So-  
ckelblendenmontage



### SmartDeviceBox

Enthält Modul für Smartphone-  
Anbindung

### NICHT ENTSORGEN!

Weiterleiten an den Gerätebe-  
nutzer!

SmartDevice-Funktionen sind nicht in allen Ländern  
verfügbar.

## Kippsicherung

Der mitgelieferte Kippsicherungswinkel muss unbedingt montiert werden. Dadurch wird verhindert, dass das Gerät vorne überkippt, wenn die voll beladene Türe geöffnet wird.

- Montage nur durch ausgebildete Fachkräfte.
- Die Schrauben 6 x 60 mm sind für Standard-Trockenmauern vorgesehen.
- Wenn der Kippsicherungswinkel mit den Schrauben 6 x 60 mm nicht sicher befestigt werden kann, geeignete Anker oder andere Schrauben verwenden.

### Positionierung der Kippsicherung - Abbildung 1 - 2

#### WICHTIG

Schrankschranktiefe min. 635 mm

Der Kippsicherungswinkel wird unten am Boden und nach hinten am Abstandshalter angeschraubt.



**WARNUNG!**

**Sicherstellen, dass der Abstandshalter gut  
am Boden befestigt ist.**

### Küchenmöbel mit innenliegendem Türpaneel - Ab- bildung 1

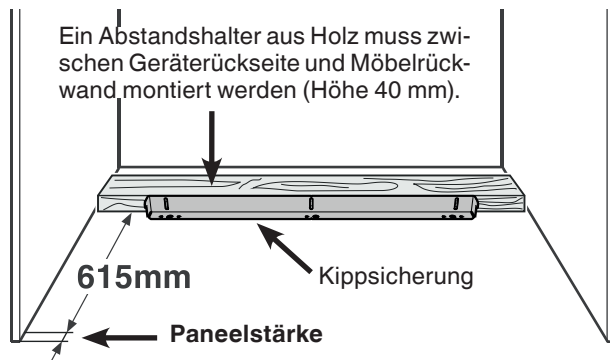


Abbildung 1

### Küchenmöbel mit außenliegendem Türpaneel - Ab- bildung 2

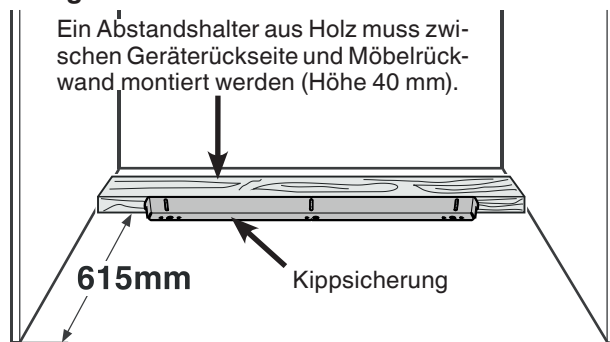


Abbildung 2

#### WICHTIG

Wenn der Boden zur Seite hin abfällt, muss der Kippsicherungswinkel exakt horizontal befestigt werden. Wo erforderlich, Abstandshalter unterlegen.

## Montage der Kippsicherung bei Holzböden - Abbildung 3

1. Mittellinie des Gerätes auf der Rückwand anzeichnen. Die Mitte des Kippsicherungswinkels zur Mittellinie ausrichten.

**! WARNUNG!**

**Im Bereich des Kippsicherungswinkels dürfen sich keine elektrischen Leitungen oder Wasserleitungen befinden, welche bei der Montage durch Schrauben oder Bohrer beschädigt werden könnten.**

2. Kippsicherungswinkel mit 5 Schrauben (6 x 60) am Holzboden befestigen. Löcher vorbohren, falls nötig.
3. Kippsicherungswinkel mit 3 Schrauben (6 x 60) an der Rückwand befestigen.

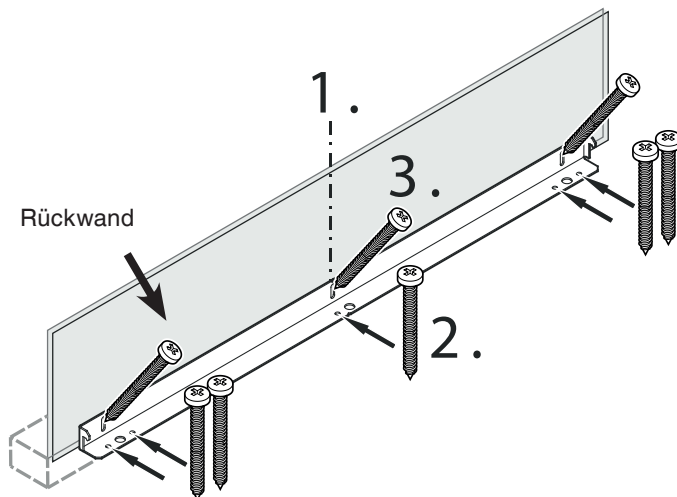


Abbildung 3

## Montage der Kippsicherung bei Betonböden - Abbildung 4 - 5

1. Mittellinie des Gerätes auf der Rückwand anzeichnen. Die Mitte des Kippsicherungswinkels zur Mittellinie ausrichten.

**! WARNUNG!**

**Im Bereich des Kippsicherungswinkels dürfen sich keine elektrischen Leitungen oder Wasserleitungen befinden, welche bei der Montage durch Schrauben oder Bohrer beschädigt werden könnten.**

2. Mit einem Hartmetallbohrer 10 mm Löcher an den in **Abbildung 4** gezeigten Stellen bohren. Die Bohrlöcher müssen tiefer sein als die Gesamtlänge der Anker. Bohrlöcher anschließend reinigen.
3. Unterlegscheibe auf das Ankerende aufschieben und Sechskantmutter aufschrauben. Alle 3 Anker einschlagen. Die Mitte des Kippsicherungswinkels nochmals an der Mittellinie auf der Rückwand ausrichten. Die Anker durch Verdrehen der Sechskantmutter festziehen.
4. Kippsicherungswinkel mit 3 Schrauben (6 x 60) an der Rückwand (**Abbildung 5**) befestigen.

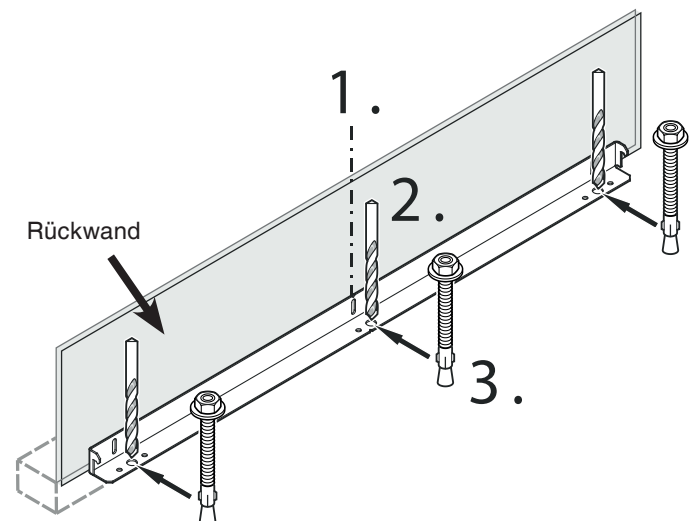


Abbildung 4

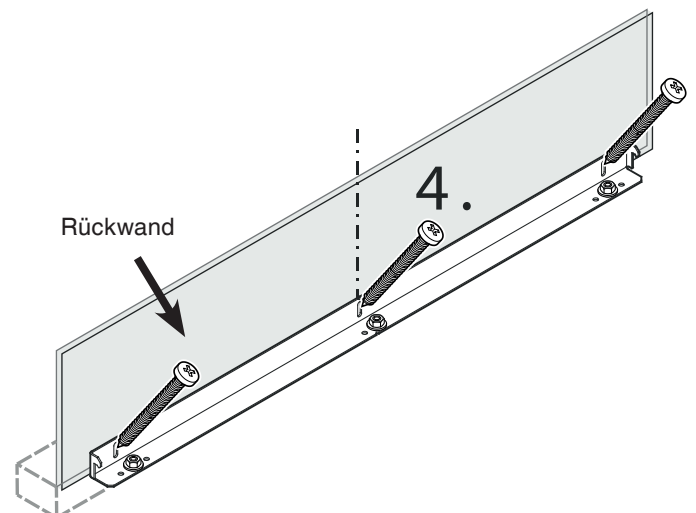


Abbildung 5

## Sicherheits- und Warnhinweise Wasseranschluss

- Der Wasseranschluss darf nicht durchgeführt werden, wenn das Gerät elektrisch angeschlossen ist.
- Der Anschluss an das Festwassernetz darf nur von dafür ausgebildetem Fachpersonal durchgeführt werden.



**WARNUNG!**

**Nur an die Trinkwasserversorgung anschließen.**

## Wasseranschluss Anforderungen

- Der Wasserdruck muss zwischen **0,28-0,62 MPa (2,8-6,2 bar)** liegen.

Die Nichteinhaltung dieser Anforderungen kann zu Fehlfunktionen des Wasserspenders und einem Wasserleck führen, das den Bodenbelag und die umliegenden Möbel beschädigen kann.

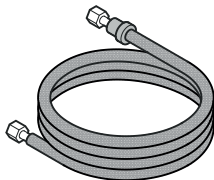
- Zwischen der Wasserleitung und der Wasserversorgung muss ein Absperrventil installiert werden. Es muss leicht zugänglich sein, damit die Wasserversorgung bei Bedarf sofort unterbrochen werden kann.

### WICHTIG

Das Wasserabsperrenteil nicht hinter dem Gerät platzieren.

## Nur Modelle EKB 9471 und EKB 9671

Die Wasserzuführung zum Gerät muss über eine Kaltwasserleitung erfolgen, die dem Betriebsdruck standhält und den Hygienevorschriften entspricht. Verwenden Sie dafür den beiliegenden Edelstahlschlauch (Länge 3 m).



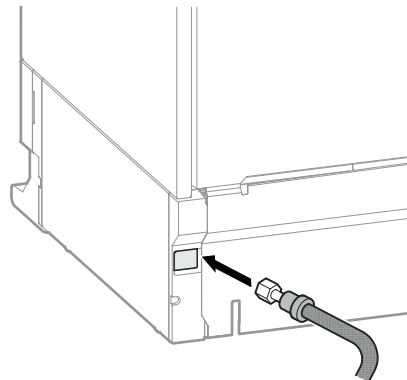
### WICHTIG

Keine alten oder bereits vormontierten Wasserleitungen verwenden.

## Geräteinstallation

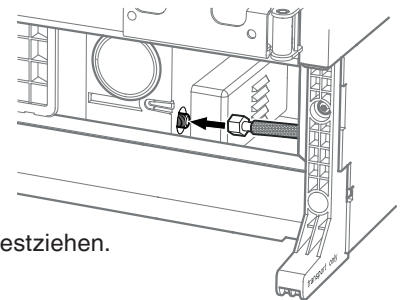
Gerät in die Endposition bewegen und genügend Platz dahinter lassen für Arbeiten.

## Nur Modelle EKB 9471 und EKB 9671



Wasserleitung von hinten nach vorne durchziehen.

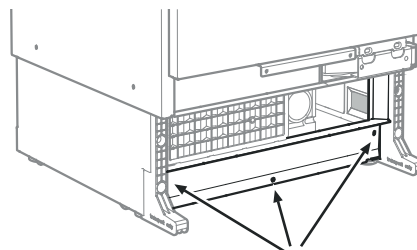
## Nur Modelle EKB 9471 und EKB 9671



Schlauch anstecken und festziehen.

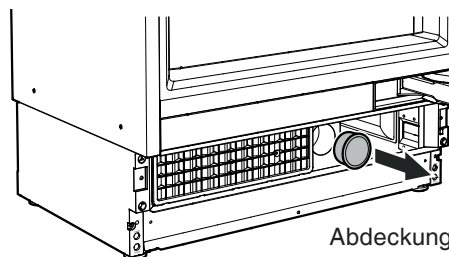
### WICHTIG

Darauf achten, dass die Verbindung mit einer Dichtung versehen ist und dicht ist.



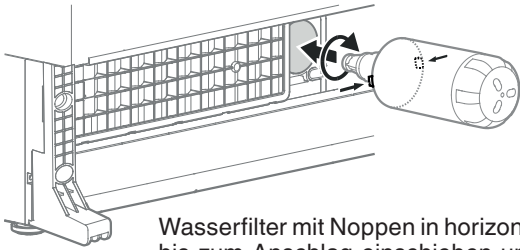
Blech zum leichteren Anschließen des Wasser-schlauchs abschraubbar.

## Nur Modelle EKB 9471 und EKB 9671

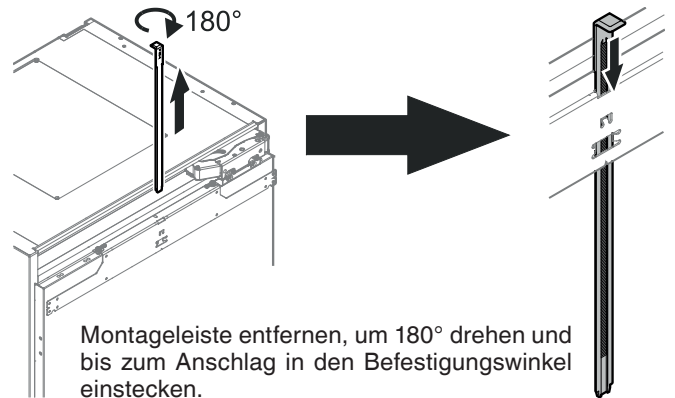


Abdeckung entfernen.

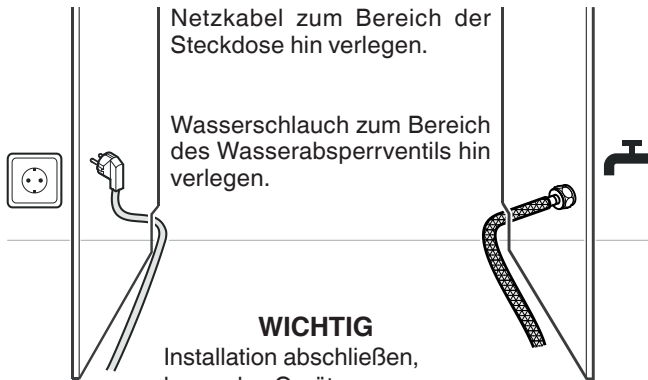
## Nur Modelle EKB 9471 und EKB 9671



Wasserfilter mit Noppen in horizontaler Position bis zum Anschlag einschieben und im Uhrzeigersinn drehen, bis er einrastet.



Montageleiste entfernen, um 180° drehen und bis zum Anschlag in den Befestigungswinkel einstecken.

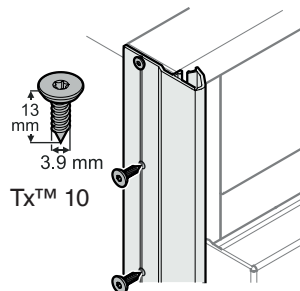


Netzkabel zum Bereich der Steckdose hin verlegen.

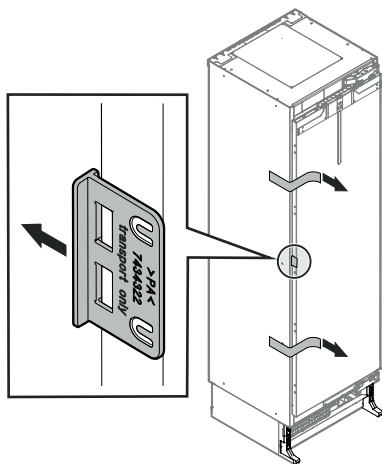
Wasserschlauch zum Bereich des Wasserabsperrventils hin verlegen.

**WICHTIG**

Installation abschließen, bevor das Gerät eingeschaltet wird.



Die Abdeckleisten des Gerätes an der linken und rechten Vorderkante des Gerätegehäuses ansetzen, in der Höhe mit der Geräteoberkante ausrichten und festschrauben. Die Leiste ist transparent, sodass die vorgesehenen Befestigungslöcher am Gerätegehäuse sichtbar sind. Es empfiehlt sich, Lochpositionen in der Leiste anzuzeichnen und vorzubohren.



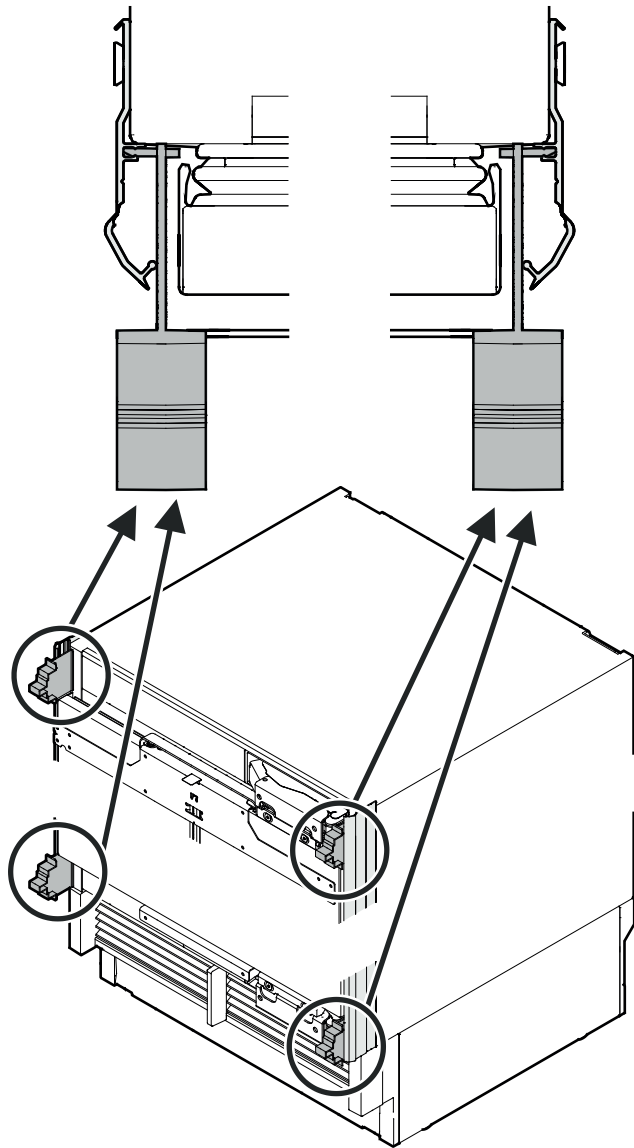
Klebebänder entfernen.

Tür öffnen und Transporthalterung entfernen.

**WICHTIG**

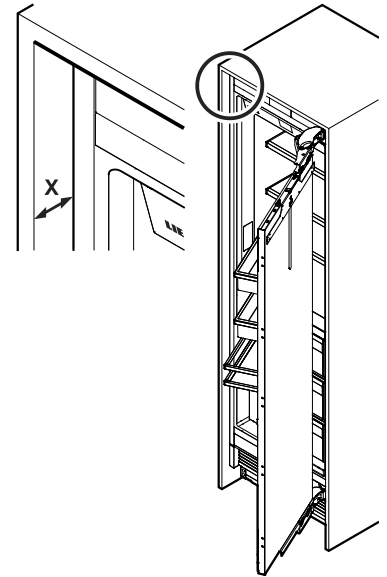
Die richtigen Flachkopfschrauben verwenden, da sonst die Kanten des Schrankes beim Einschieben des Gerätes in die Nische beschädigt werden.

Montage der Tiefeneinstellhilfe in die Abdeckleiste



Gerät in der Tiefe ausrichten.

X = Nischenfront zu Gerätegehäuse vorne (nicht an der Abdeckleiste)



**Innenliegendes 22 mm Türpaneel**

X = 66 mm

**Innenliegendes 19 mm Türpaneel**

X = 63 mm

**Innenliegendes 16 mm Türpaneel**

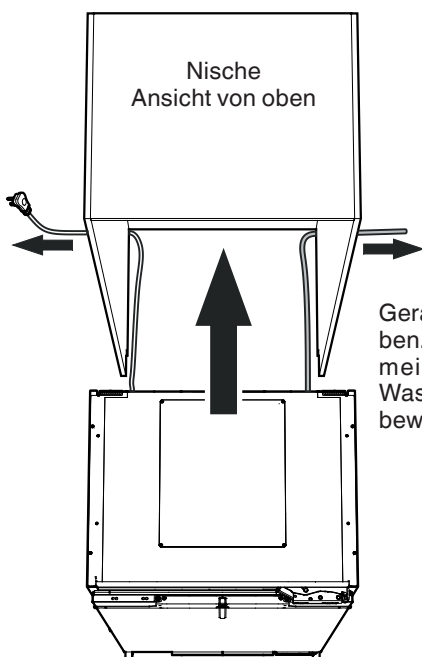
X = 60 mm

**Außenliegendes Türpaneel**

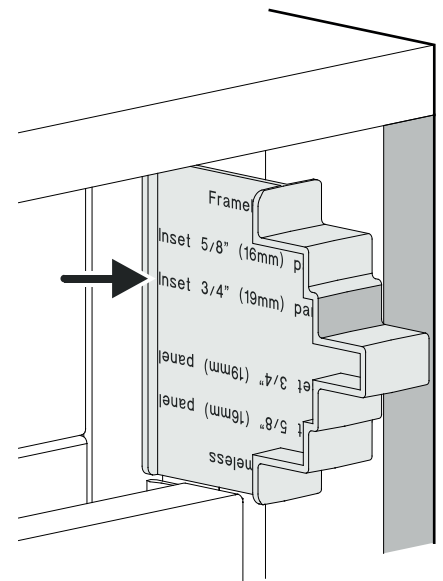
X = 44 mm

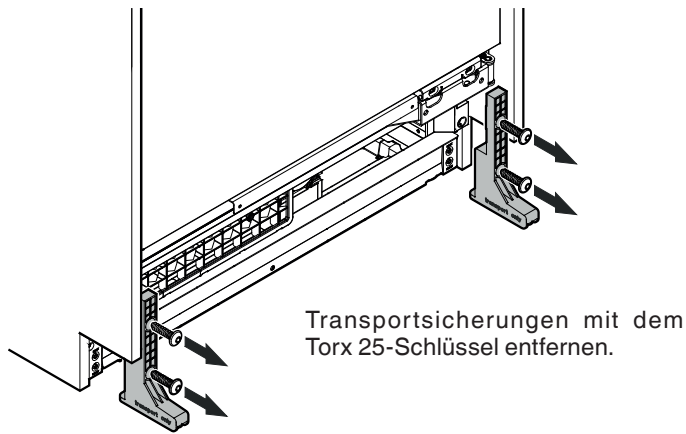
oder

mit der Tiefeneinstellhilfe:  
Die Oberfläche der Tiefeneinstellhilfe muss bündig mit der Oberfläche der Nische sein (Beispiel zeigt 19 mm).

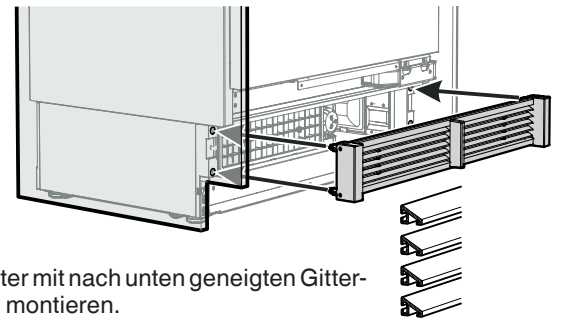


Gerät in die Nische schieben. Um Schäden zu vermeiden, Netzkabel und Wasserleitung gleichzeitig bewegen.





Transportsicherungen mit dem Torx 25-Schlüssel entfernen.



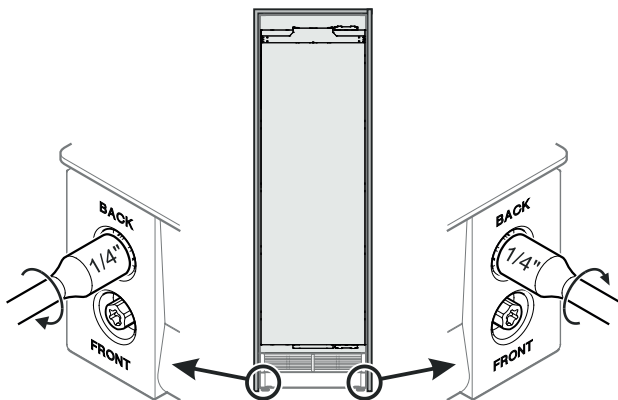
Lüftungsgitter mit nach unten geneigten Gittersegmenten montieren.

Vor Befestigung des Geräts in der Nische Tiefeneinstellhilfe entfernen.

## ⚠ GEFAHR!

**Lebensgefahr oder schwere Verletzungen durch Umkippen des Gerätes.**

**Gerätetür erst öffnen, wenn die Höhenverstellung abgeschlossen ist und die Kippsicherung das Gerät hält.**



Im Uhrzeigersinn drehen, um das Gerät anzuheben.

Gerät durch sukzessives Drehen der Schrauben gleichmäßig anheben, bis die Rückseite des Gerätes den Kippsicherungswinkel berührt (Hub ca. 6,5 mm).

**Um die minimale Sockelblendenhöhe von 102 mm zu erreichen, müssen die Stellfüße um 6 bis 8 mm angehoben werden.**

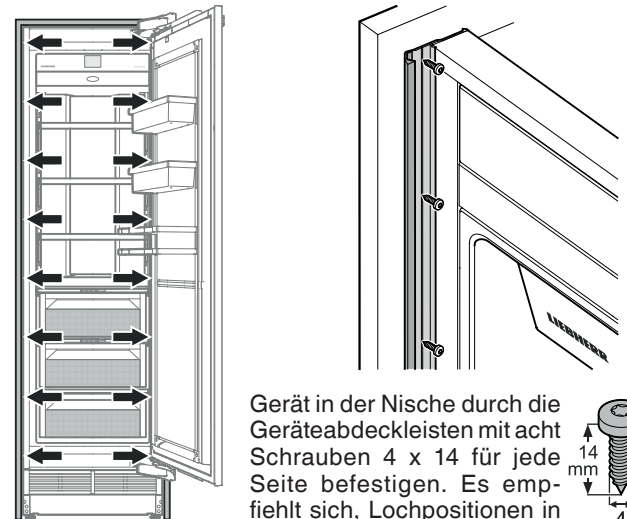
Maximale Höhenverstellung des Gerätes = 19mm

### WICHTIG

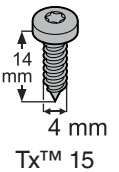
Beim Drehen der Schrauben mit einem Elektroschrauber ist unbedingt zu beachten:

Maximale Drehzahl = 400 U/min  
Maximales Drehmoment = 1 Nm

**Bei Nichtbeachtung dieser Anweisung kann es zu Schäden an der Höhenverstelleinrichtung kommen.**



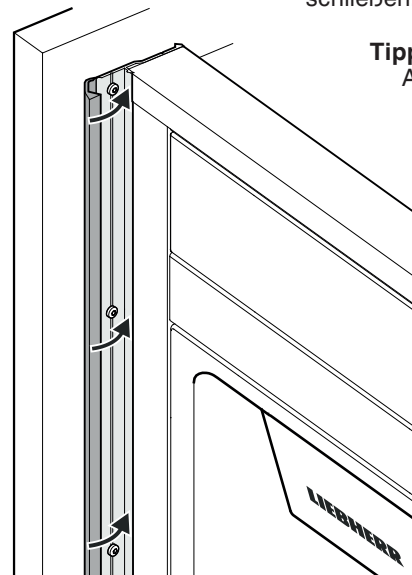
Gerät in der Nische durch die Geräteabdeckleisten mit acht Schrauben 4 x 14 für jede Seite befestigen. Es empfiehlt sich, Lochpositionen in der Leiste anzuzeichnen und vorzubohren.



Vorderen Teil der Geräteabdeckleisten schließen.

### Tipp:

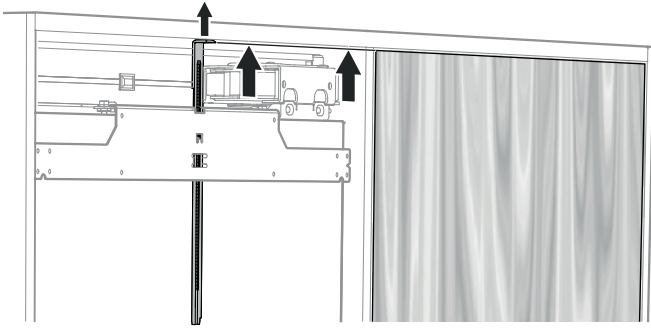
Als Hilfe zum Verschließen die demontierte Transportsicherung benutzen.



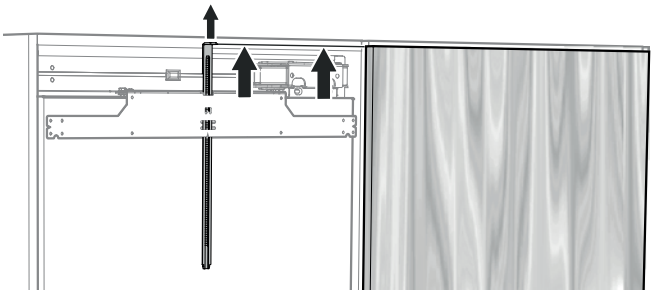
Montageleiste hochschieben.

Die Unterkante der Montageleiste muss in einer Linie mit der Oberkante der benachbarten Möbeltür liegen.

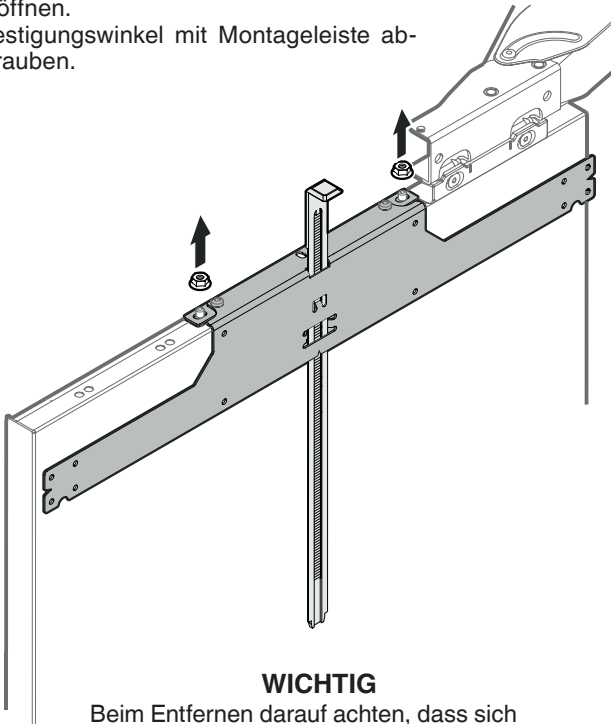
### Innenliegendes Türpaneel



### Außenliegendes Türpaneel

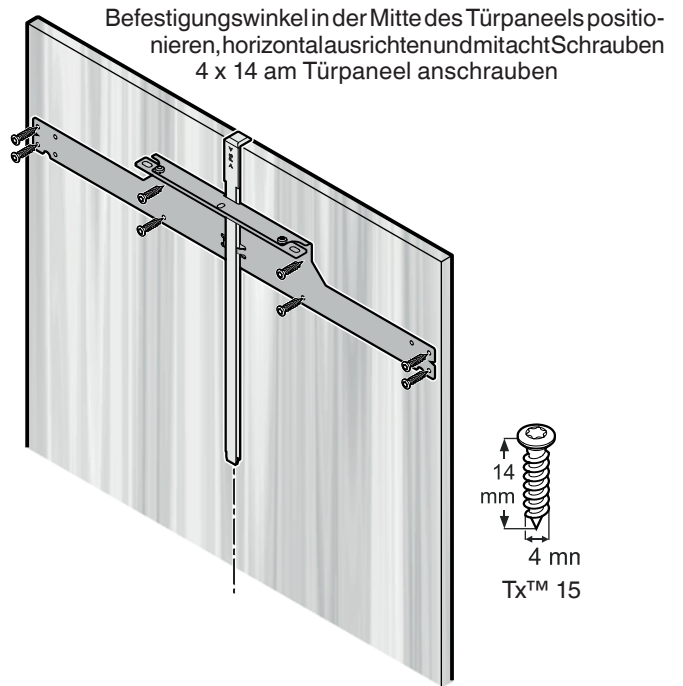


Tür öffnen.  
Befestigungswinkel mit Montageleiste abschrauben.



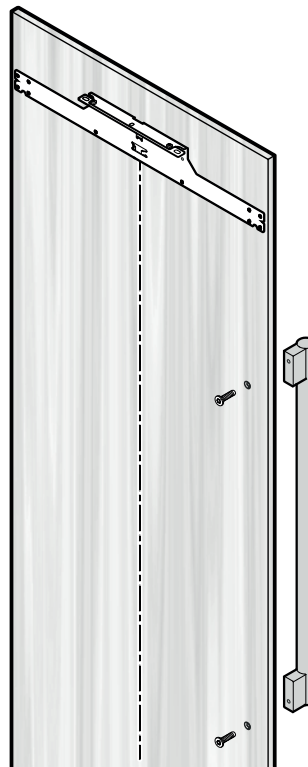
### WICHTIG

Beim Entfernen darauf achten, dass sich die Montageleiste nicht bewegt.



**WICHTIG**  
Beschädigungsgefahr des Paneels.  
Mindestdicke des Paneels (Rahmenfront) beachten.

**WICHTIG**  
Türgriffe jetzt montieren, da die seitlichen Paneel-Halteleisten die Befestigungslöcher abdecken.



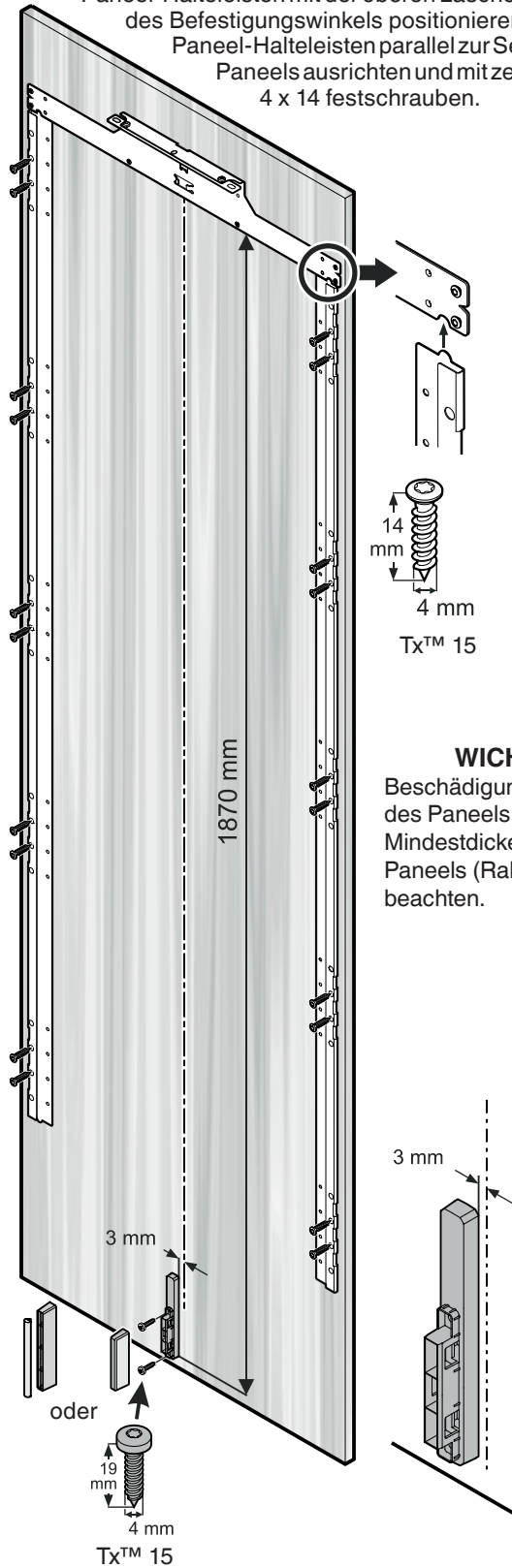
Bei der Griffmontage nur Senkschrauben verwenden.

Löcher versenken.

Schraubenköpfe bündig mit dem Paneel abschließen lassen.



Panel-Halteleisten mit der oberen Lasche im Ausschnitt des Befestigungswinkels positionieren.  
 Panel-Halteleisten parallel zur Seitenkante des Panels ausrichten und mit zehn Schrauben 4 x 14 festschrauben.

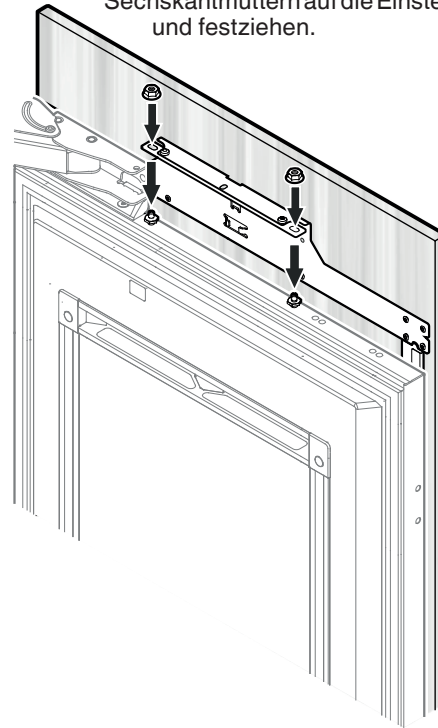


Trenner für Lüftungskanal mit zwei Schrauben 4 x 19 montieren.  
 Abdeckung aufsetzen.

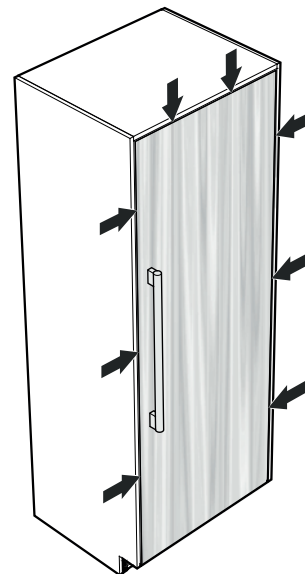
**WICHTIG**

Wenn die Tür auf einen Öffnungswinkel von 90° begrenzt werden muss, muss dies vor der Montage des Panels an der Gerätetür erfolgen. Siehe Kapitel "Wichtiger Hinweis zum Türanschlagwechsel oder Begrenzen des Türöffnungswinkels auf 90°" auf Seite 21.

Gerätetür öffnen.  
 Türpaneel auf die oberen Einstellschrauben aufsetzen und in der Mitte ausrichten.  
 Sechskantmutter auf die Einstellschrauben schrauben und festziehen.

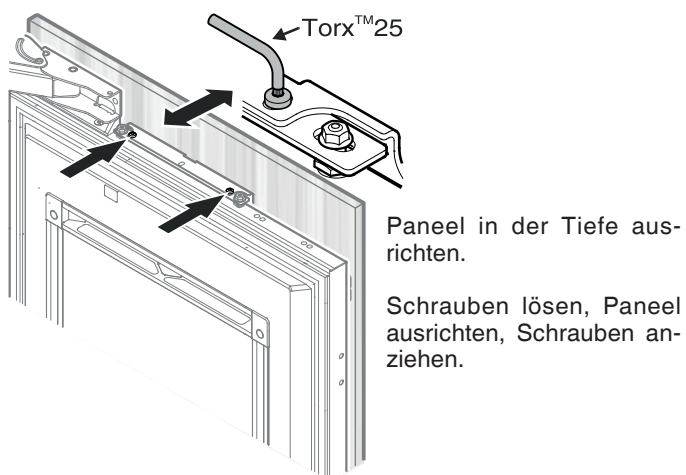
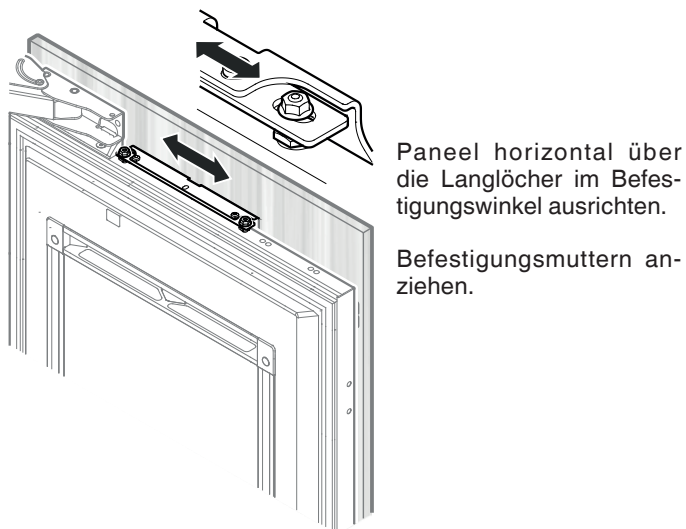
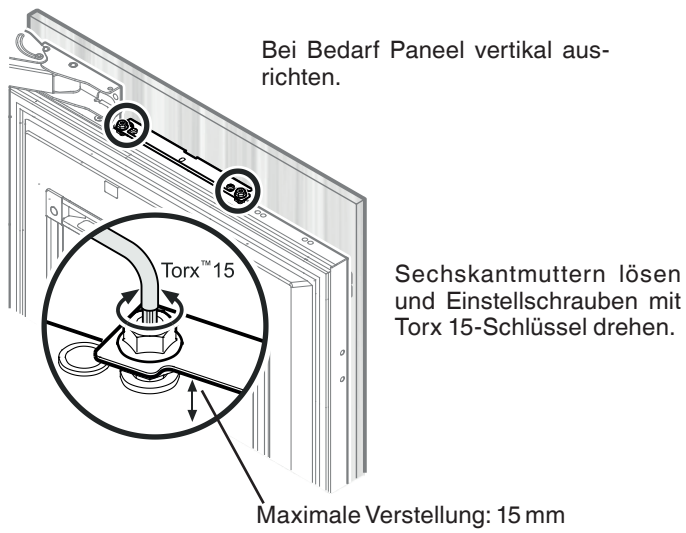


Tür schließen und Position des Türpaneels überprüfen.



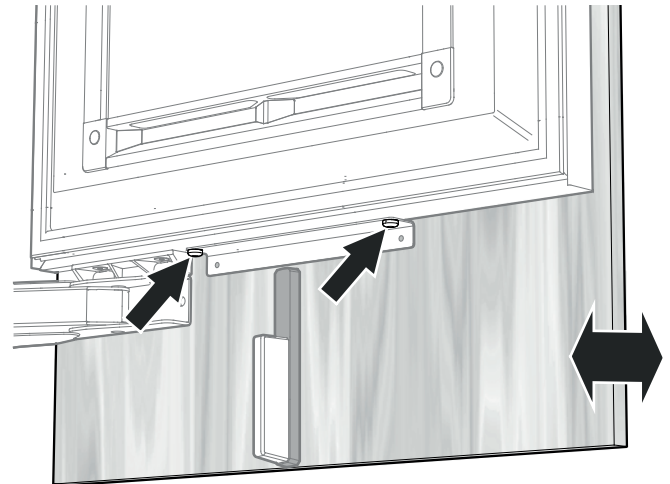
**WICHTIG**

Nach einer gewissen Zeit und Belastung kann es notwendig sein, die Tür erneut einzustellen.

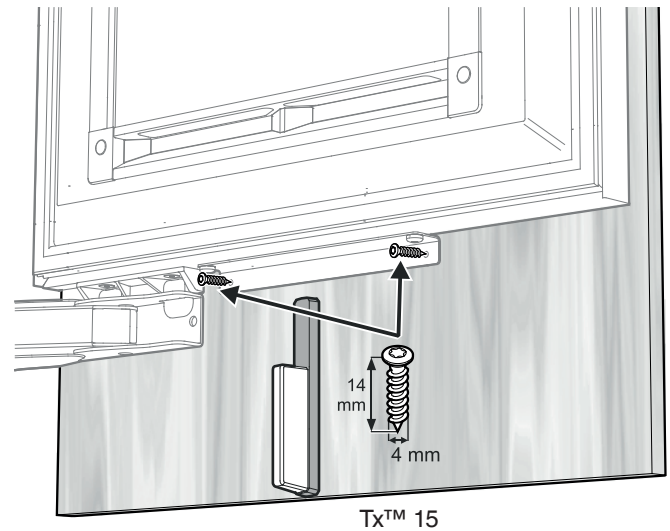


Paneel unten in der Tiefe ausrichten.

Schrauben lösen, Paneel ausrichten, Schrauben anziehen. Torx 20-Schlüssel verwenden.



Paneel durch die untere Befestigungslasche mit zwei Schrauben 4 x 14 befestigen.



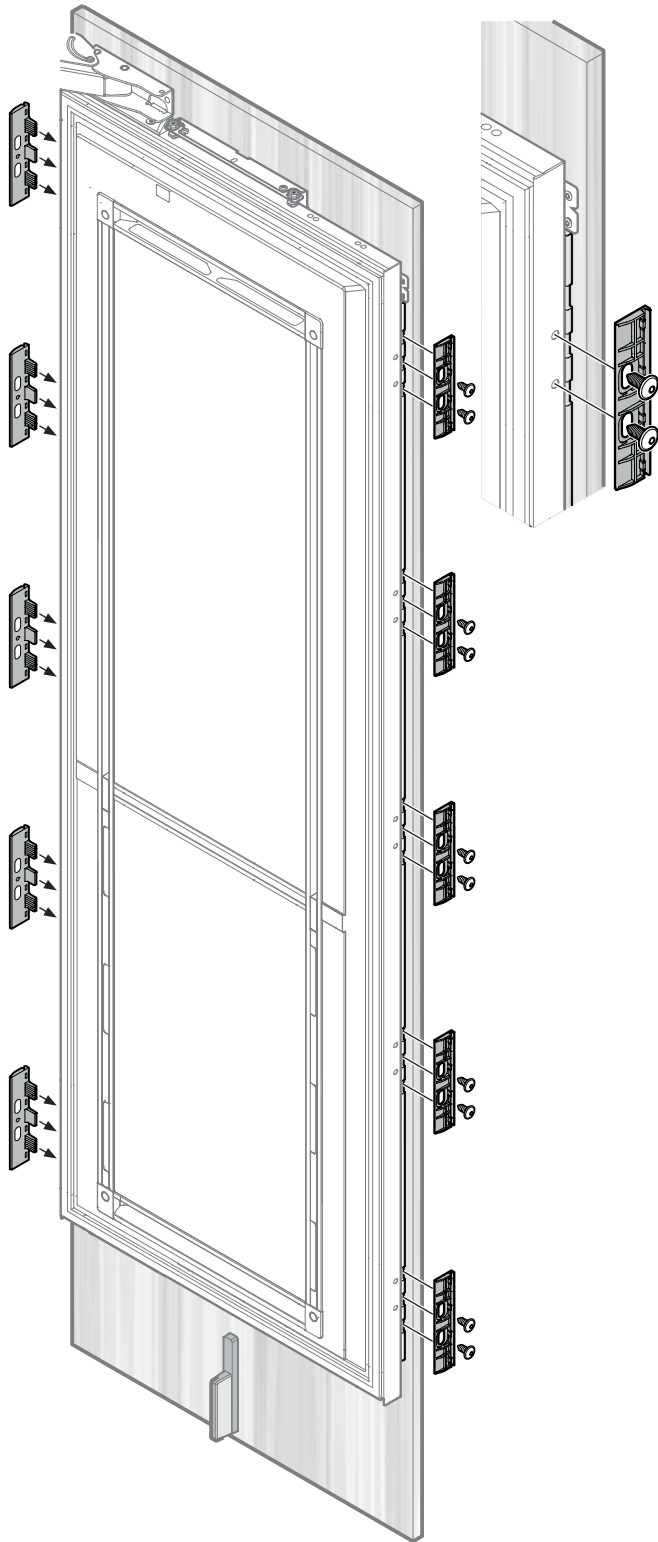
### WICHTIG

Beschädigungsgefahr des Paneels.  
Mindestdicke des Paneels (Rahmenfront) beachten.

Panelhalterungen zwischen Paneel und Gerätetür einsetzen und mit 2 Schrauben M6 x 12 befestigen.



Tx™ 20

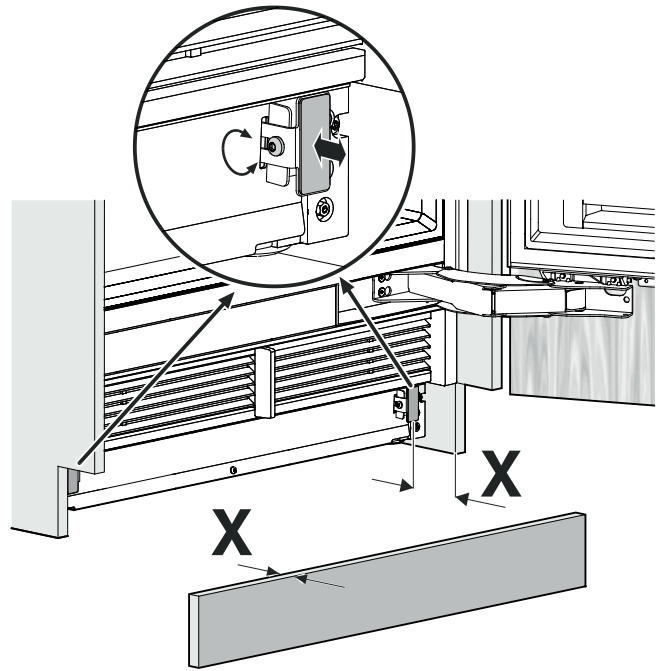
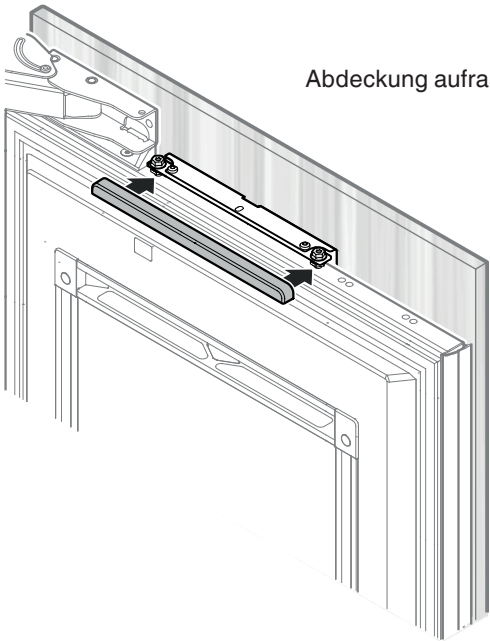


Türabdeckleisten an der Vorderseite der Halterungen einhängen und an der Rückseite einrasten.

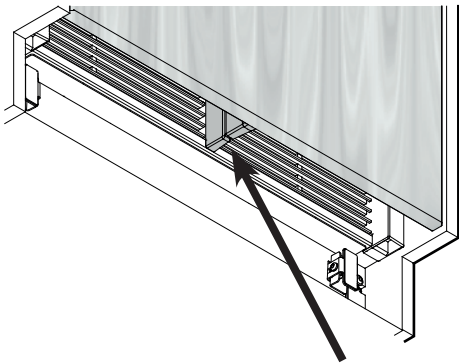


Halterungen auf Sockelblendenstärke einstellen.

Abdeckung aufrasten.



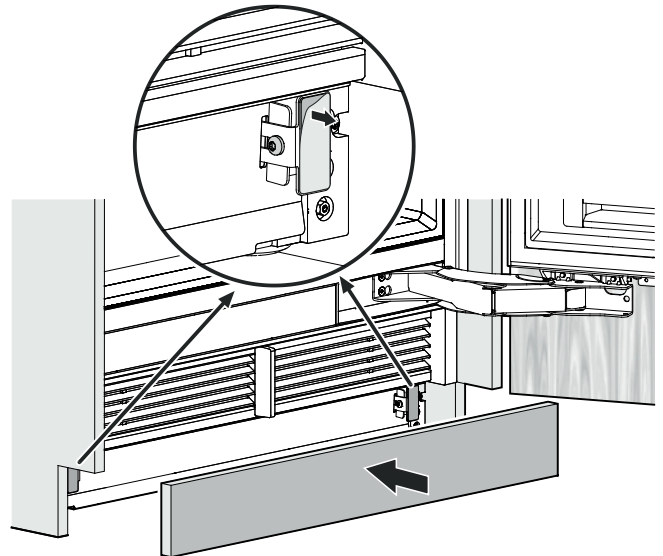
Schutzfolie abziehen und Sockelblende aufkleben.



Kontrollieren, dass zwischen Lufttrenner des Gerätes und Lufttrenner der Tür kein Spalt ist.

**WICHTIG**

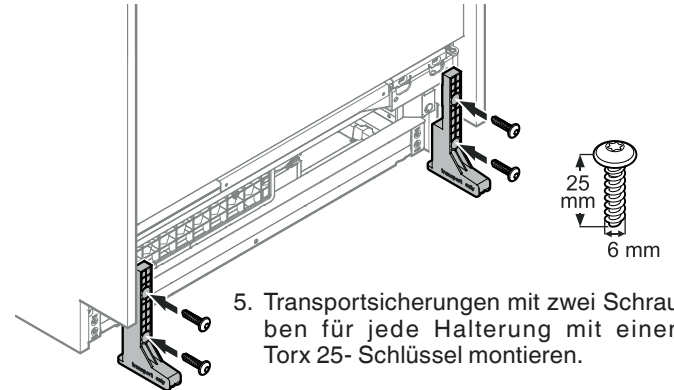
Bei falscher Montage des Lüftungsgitters entsteht ein Spalt.



## Im Fall des Geräteausbaus aus der Nische

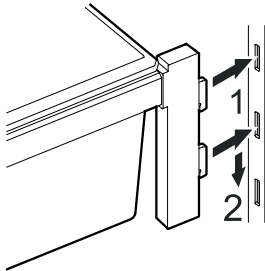
Wenn das Gerät wieder aus der Nische ausgebaut werden muss, die folgenden Punkte beachten:

1. Gerät entladen.
2. Gerät vom Netz trennen.
3. Türpaneel demontieren.
4. Gerät mithilfe der Höhenverstelleinrichtung absenken.



Türabsteller einsetzen.

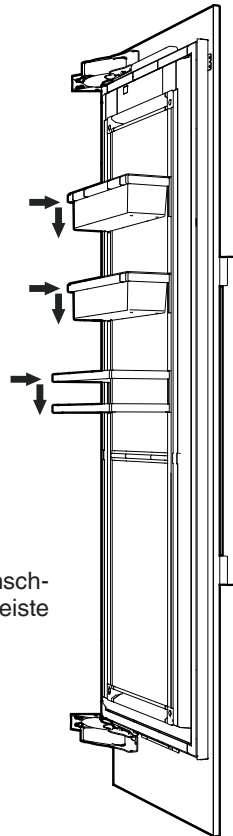
Den Flaschenabsteller in der untersten Position der Rastenleiste positionieren.



Die Haken des Türabstellers in gewünschter Höhe in die Öffnungen der Rastenleiste einsetzen und nach unten drücken.

### WICHTIG

Sicherstellen, dass jeder Türabsteller ordnungsgemäß in der Rastenleiste fixiert ist.



### ⚠ GEFAHR!

**Lebensgefahr oder schwere Verletzungen durch Umkippen des Gerätes.**

**Gerät nicht ohne die montierten Transportsicherungen entfernen.**

### Modell EKB 9471, EKB 9671

**Absperrventil für die Wasserzufuhr öffnen und das gesamte Wassersystem auf Dichtheit überprüfen.**

### SmartDeviceBox (nicht in allen Ländern beigelegt)

Die "SmartDevice"-App auf das mobile Endgerät herunterladen.

Die App am mobilen Endgerät starten und den Anweisungen folgen.



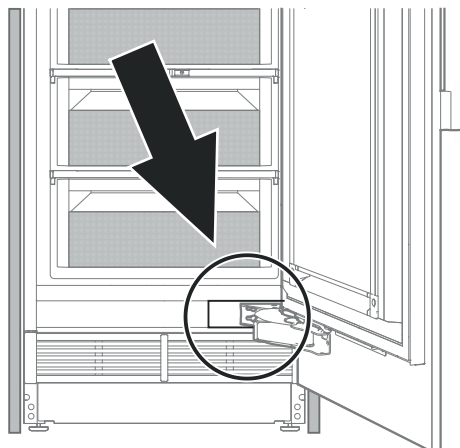
### Wichtiger Hinweis zum Türanschlagwechsel oder Begrenzen des Türöffnungswinkels auf 90°

Der Türanschlagwechsel oder das Begrenzen des Türöffnungswinkels auf 90° sollte nur von einem geschulten Fachmann durchgeführt werden.

Die Türscharniere sind mit starken Schließfedern ausgestattet. Sollte das Scharnier versehentlich zusammenklappen, kann dies zu schweren Verletzungen führen.

Die Tür ist sehr schwer. Nicht versuchen, die Tür selbst zu demontieren.

Weitere Informationen erhalten Sie beim Liebherr-Kundendienst. Siehe Kontaktdaten auf der Rückseite des Handbuchs.





**Liebherr Hausgeräte Lienz GmbH**

Dr.-Hans-Liebherr-Strasse 1

A-9900 Lienz

Österreich

[www.liebherr.com](http://www.liebherr.com)

